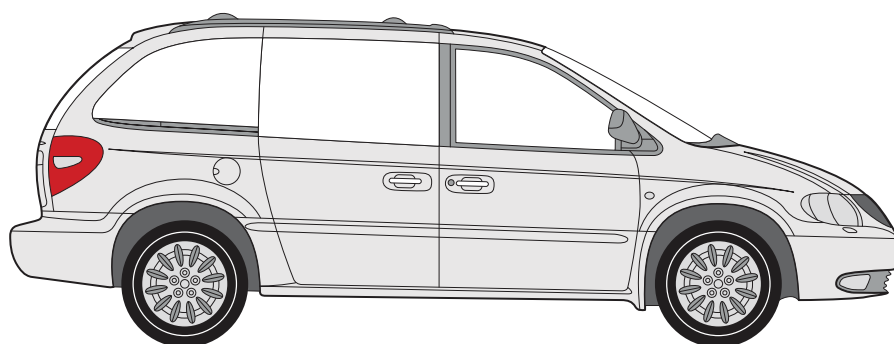


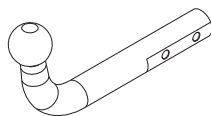
**Chrysler Voyager (2001-2008)**  
**Chrysler Grand Voyager (2001-2008)**



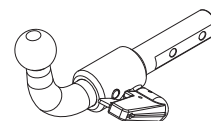


94/20/EC

Chrysler Voyager (2001-2008)  
Chrysler Grand Voyager (2001-2008)



e13	APPROVALNUMBER	D-VALUE
	00-3413	D 10,42 kN
	TYPE	CLASS
	CHR004	A50-X
		MAX.VERT.LOAD
		S 100 kg



e13	APPROVALNUMBER	D-VALUE
	00-3414	D 10,42 kN
	TYPE	CLASS
	CHR005-S	A50-X
		MAX.VERT.LOAD
		S 100 kg

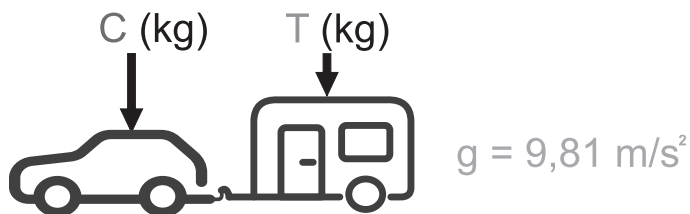
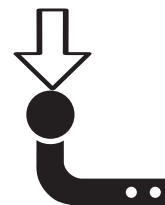
D= 10,42 kN



T= 1700 Kg



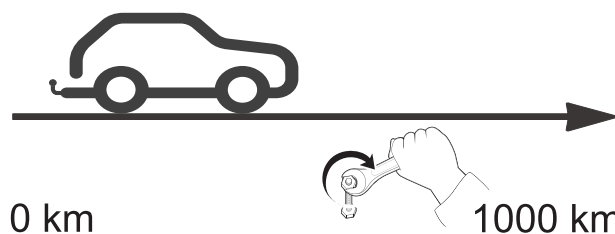
S = 100 kg

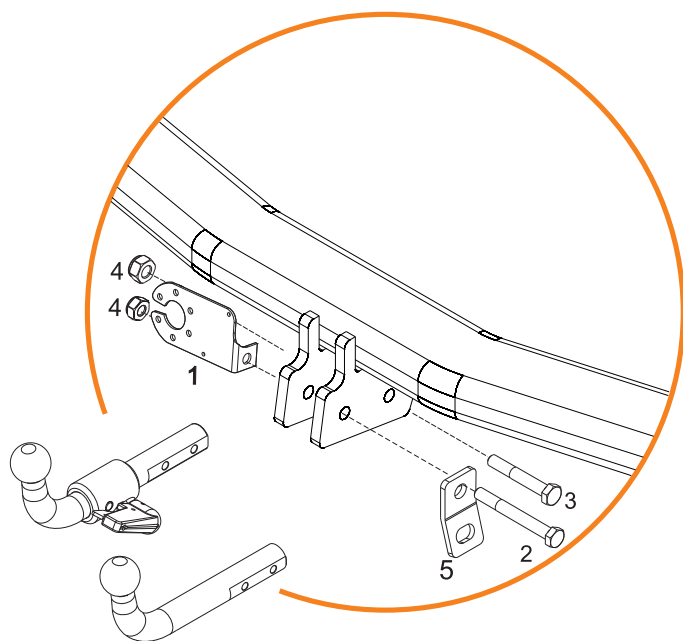
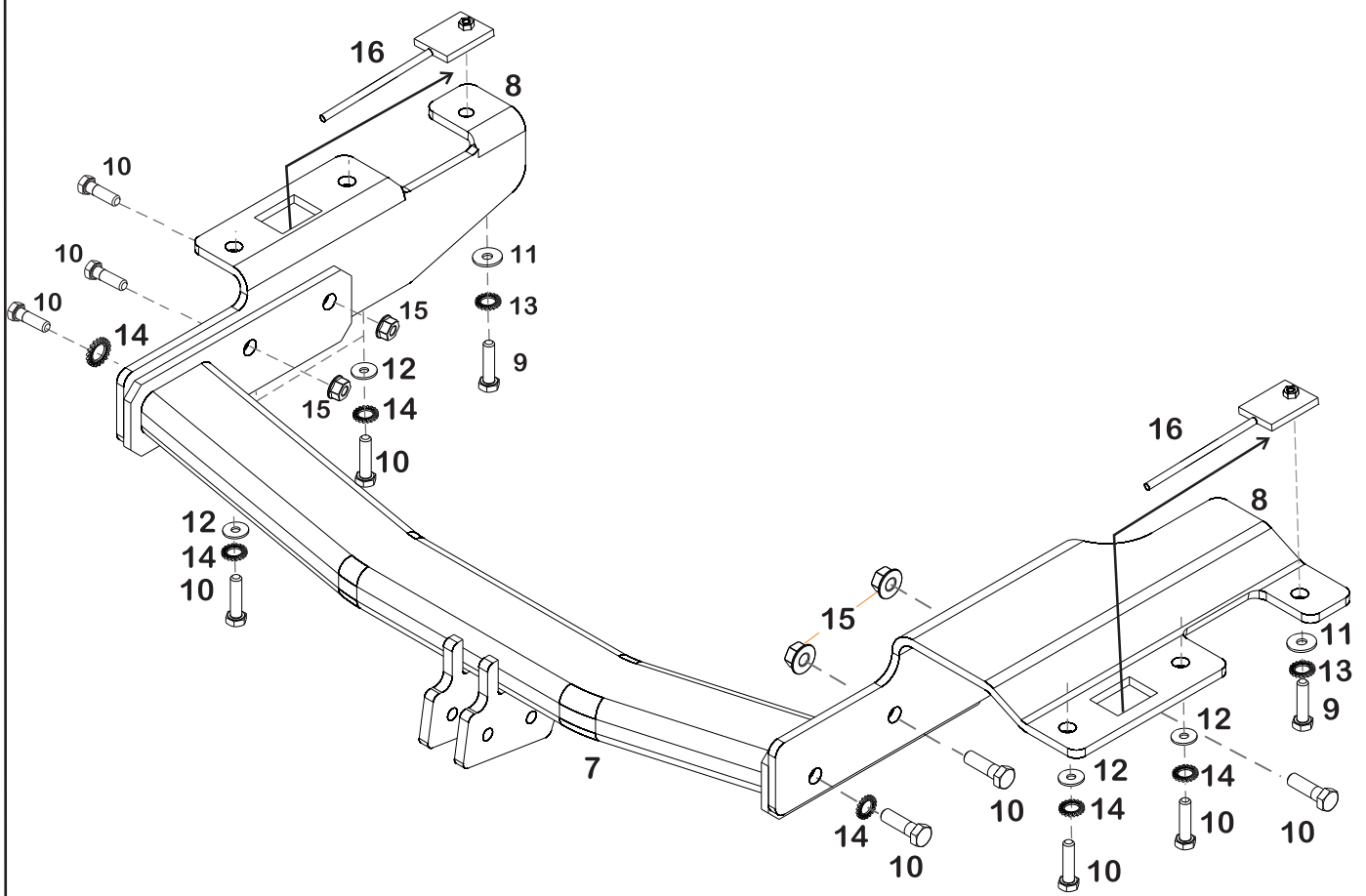


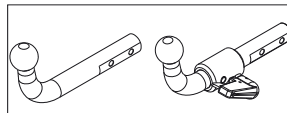
$$D \geq \frac{T \cdot C}{T+C} \cdot \frac{g}{1000} \text{ (kN)}$$

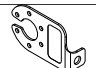
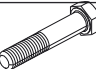
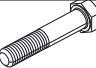

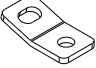



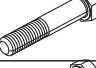
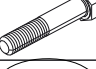





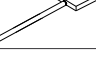
$$T \leq \frac{C \cdot D \cdot 1000}{(C \cdot g) - (1000 \cdot D)} \text{ (kg)}$$

	M8	M10	M12	M14	M16
N/m	20	40	60	105	160

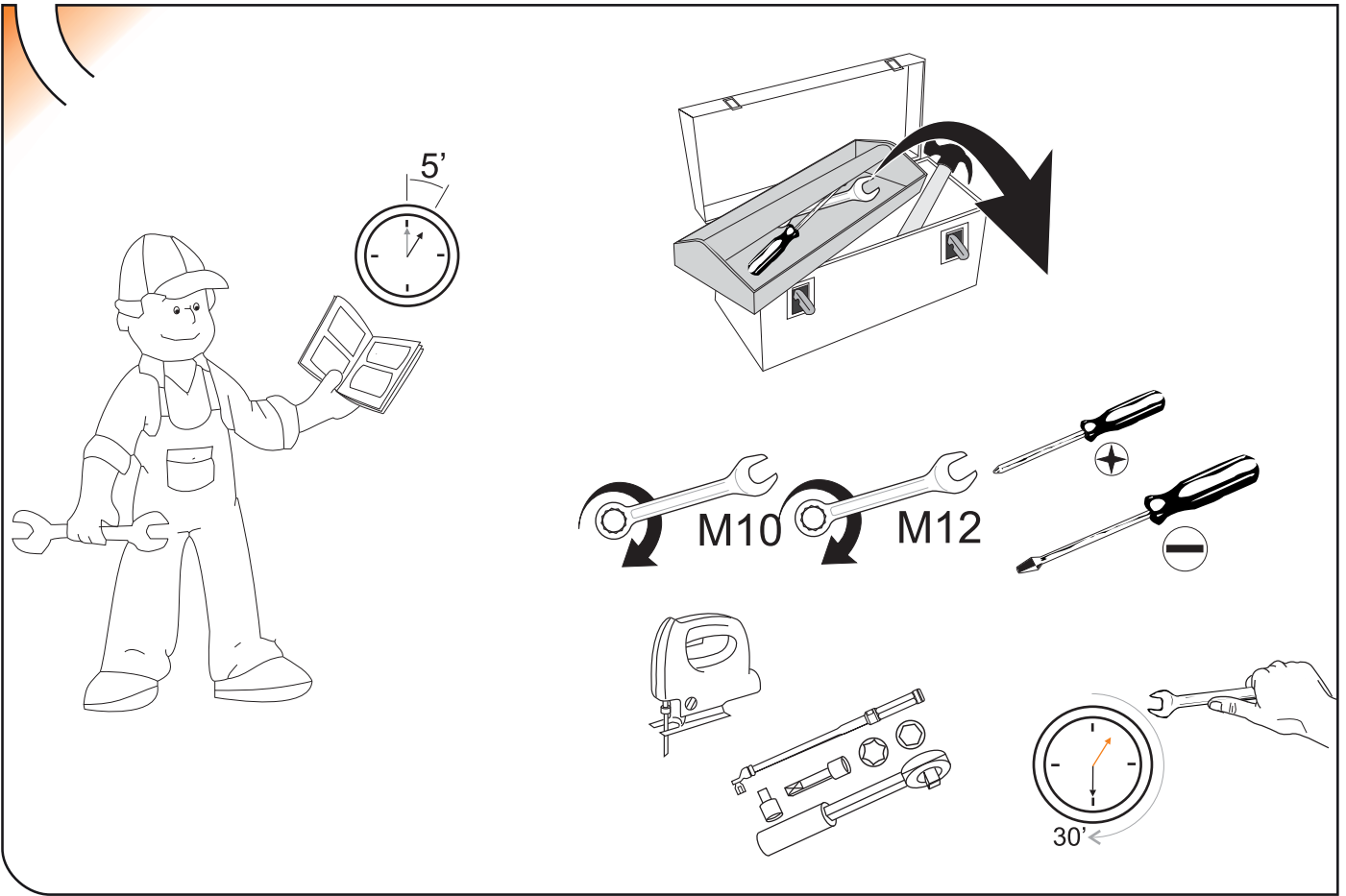




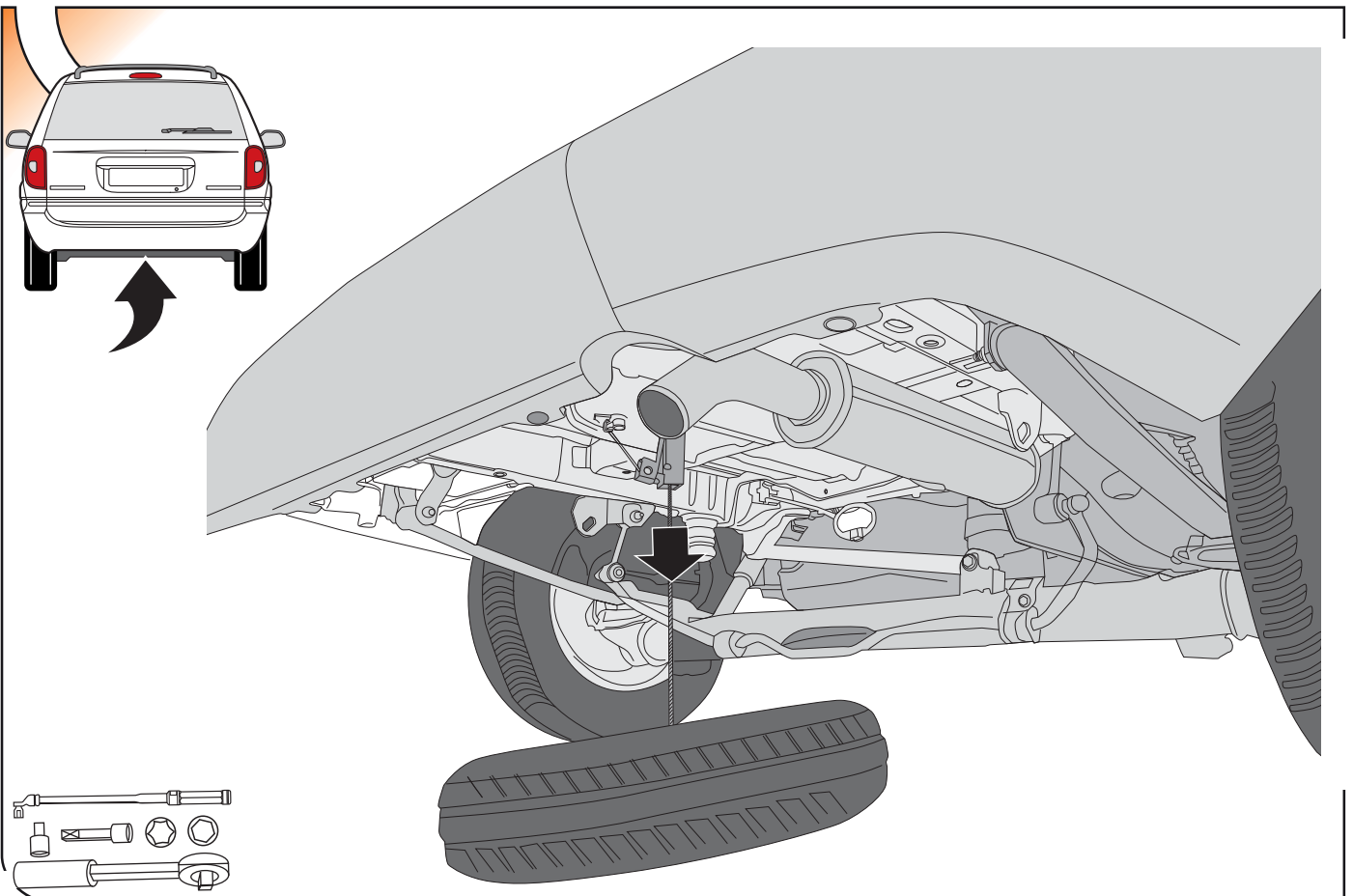


1			1	
2		M10x70 DIN 931(8.8)	1	
3		M10x65 DIN 931(8.8)	1	
4		M10 DIN 980	2	
5			1	
6			1	
7			1	
8		C1100CA22_23	1+1	
9		M10x35 DIN 933	2	
10		M12x40 DIN 933	10	
11		Ø10 DIN 9021	2	
12		Ø12 DIN 9021	4	
13		Ø10 DIN 6798	2	
14		Ø12 DIN 6798	6	
15		M12 DIN 6923	4	
16		C1100CA31(50x30x40 c/alam- bre 260mm+M10)	2	

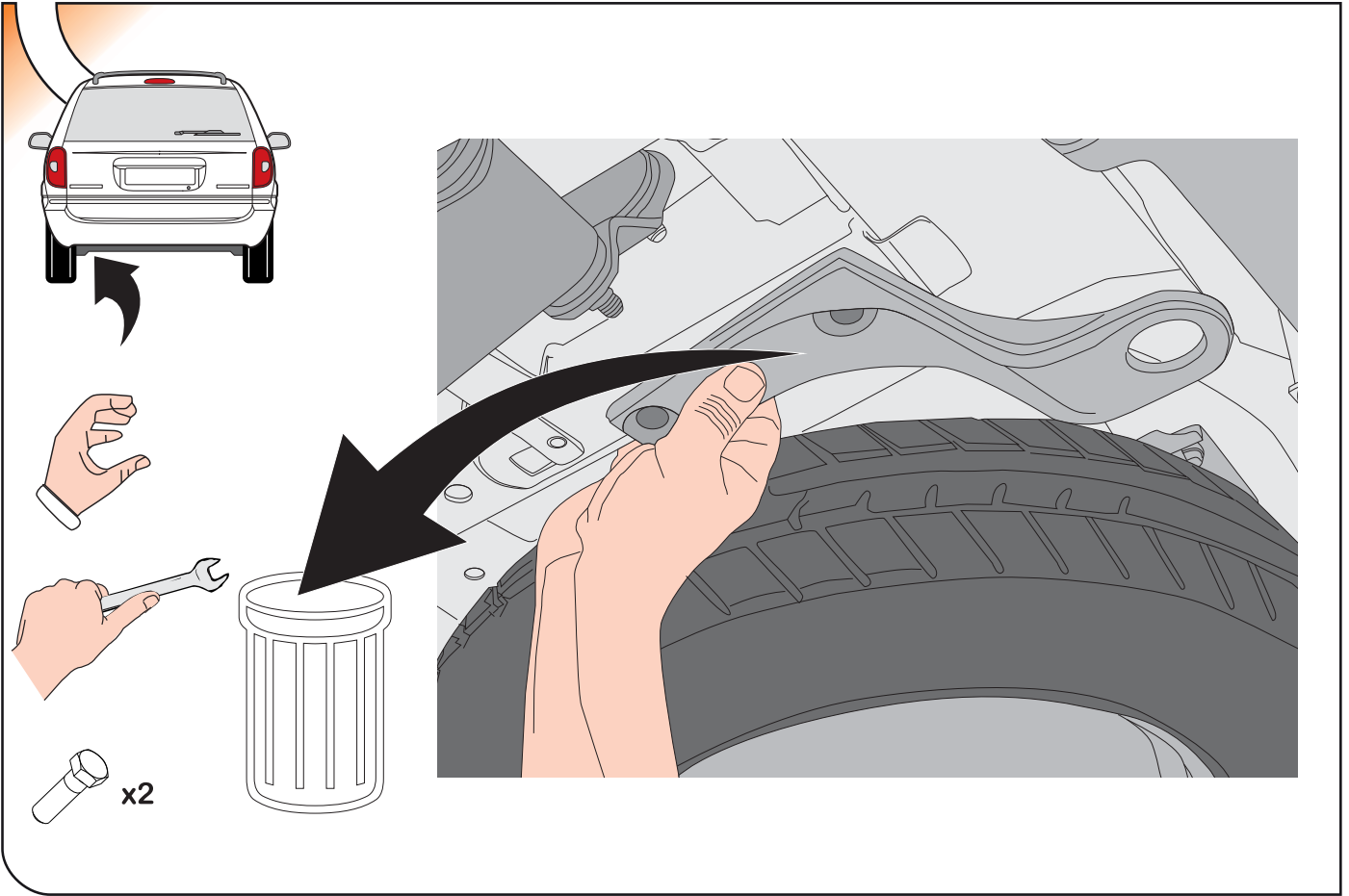
1



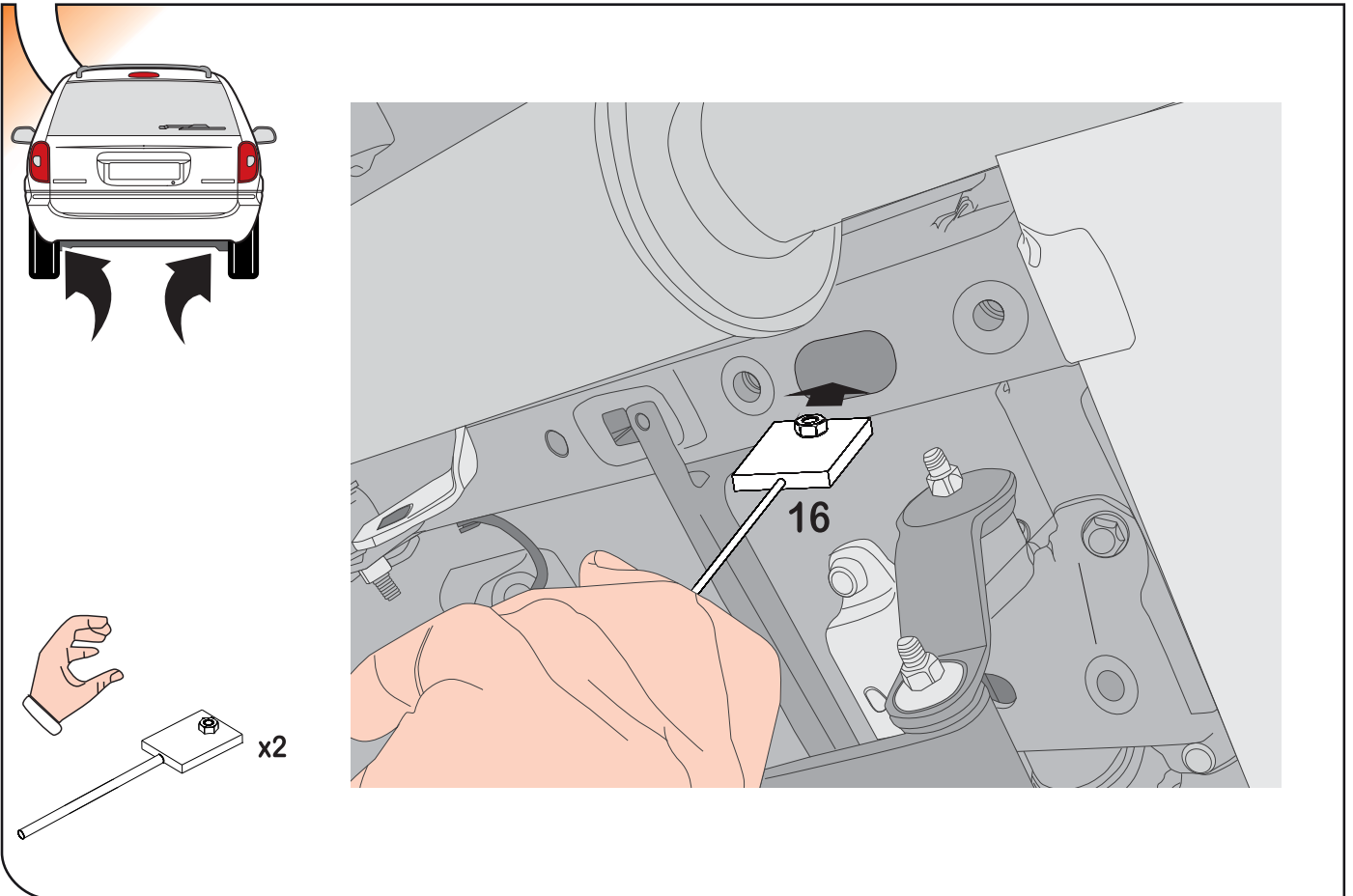
2



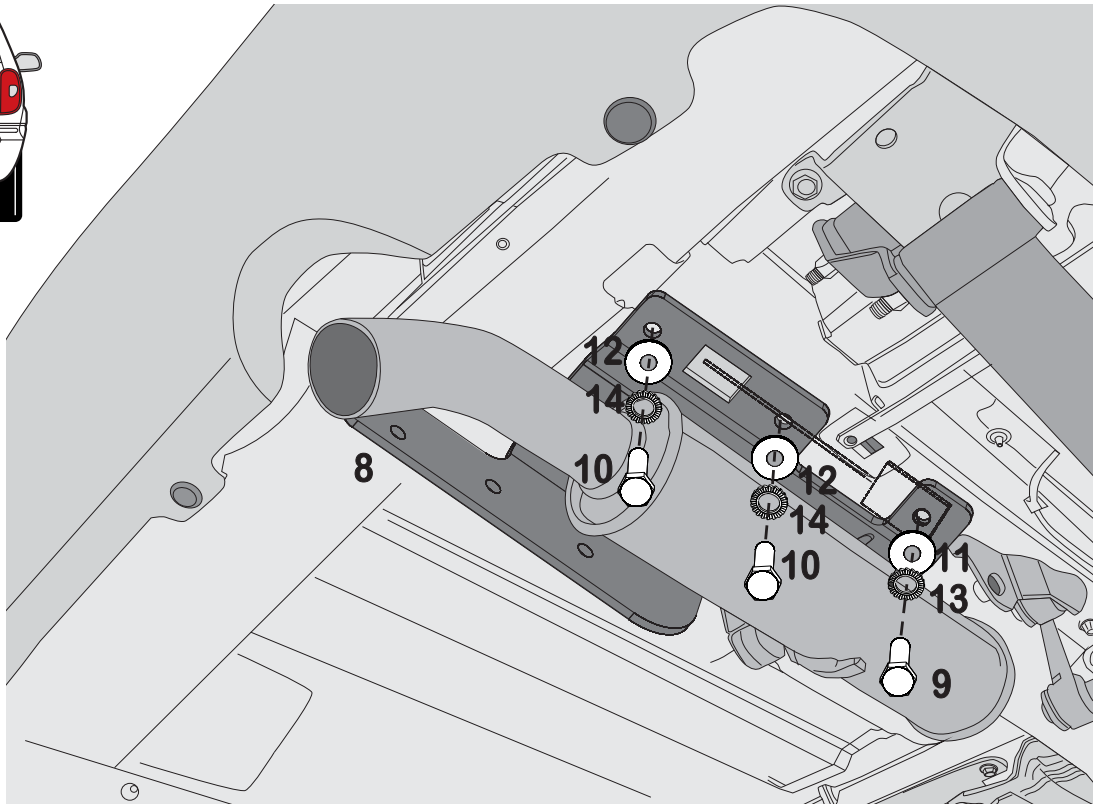
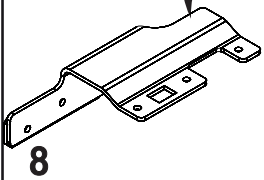
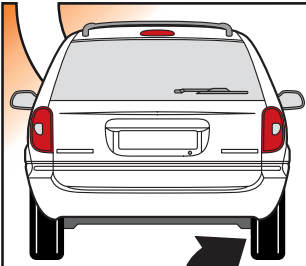
3









4

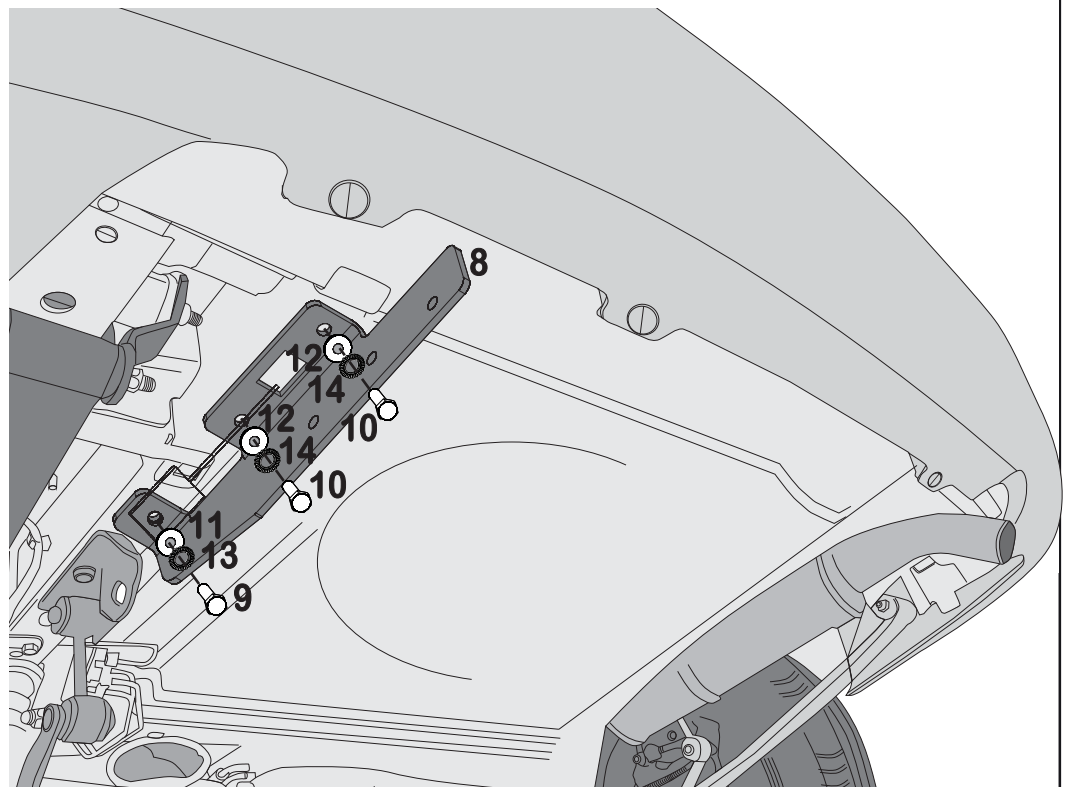
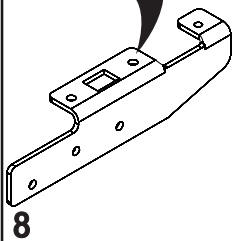
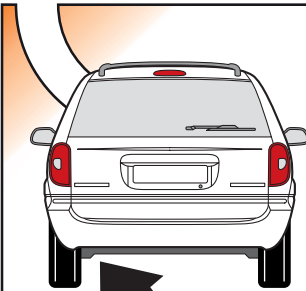








5



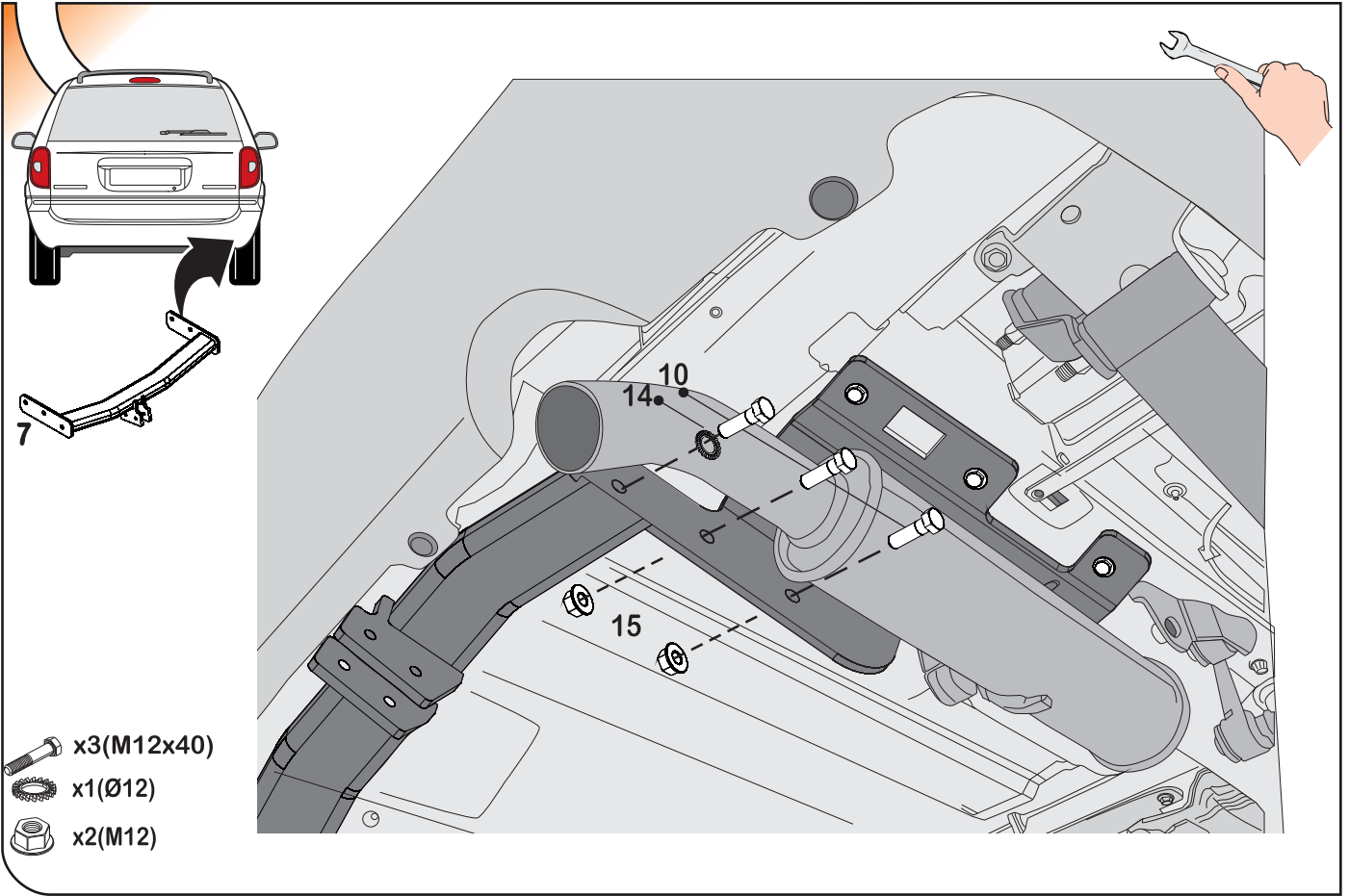
-  x1(M10x35)
-  x2(M12x40)
-  x1(Ø10)
-  x2(Ø12)
-  x1(Ø10)
-  x2(Ø12)

6

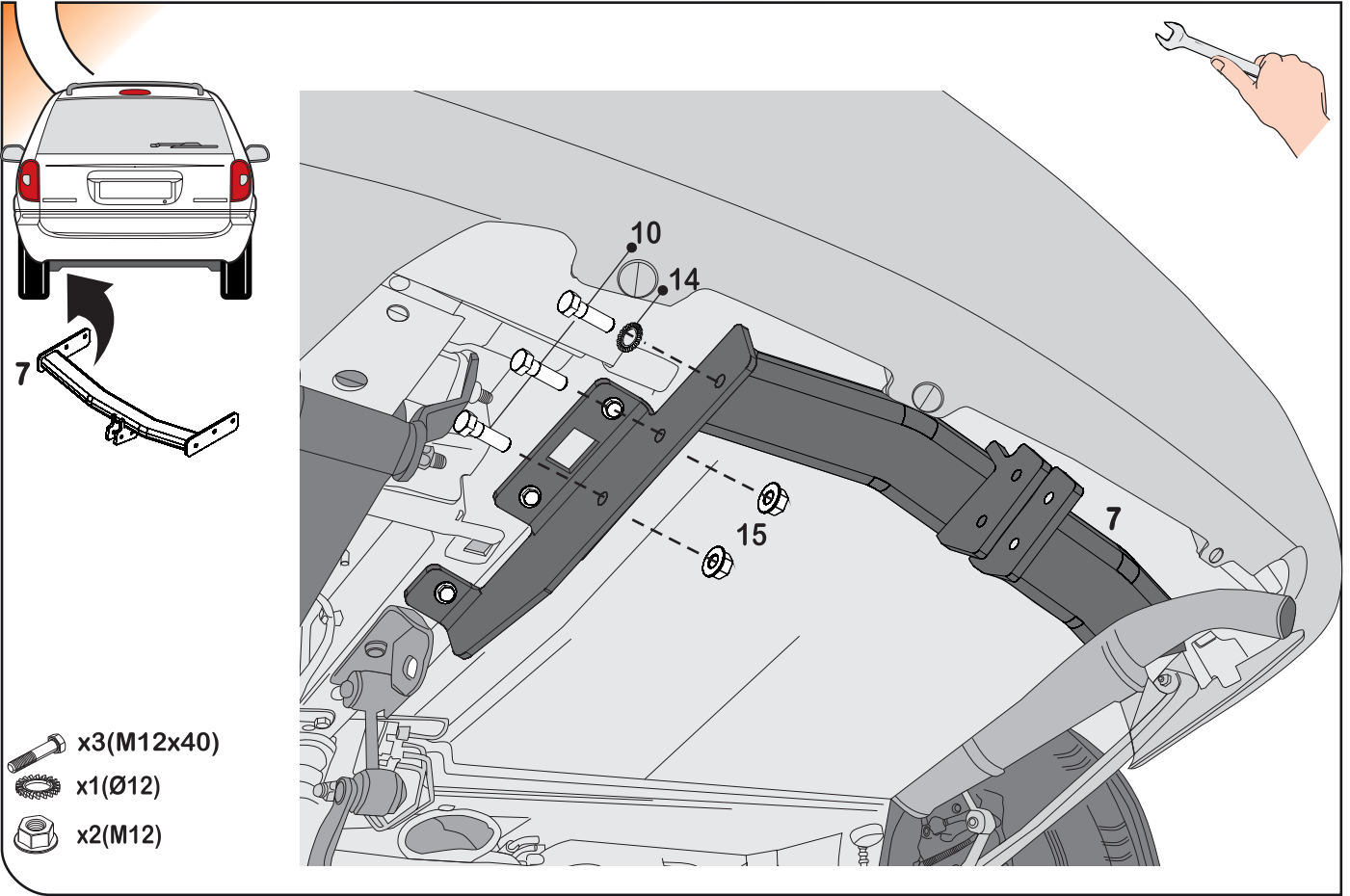


-  x1(M10x35)
-  x2(M12x40)
-  x1(Ø10)
-  x2(Ø12)
-  x1(Ø10)
-  x2(Ø12)

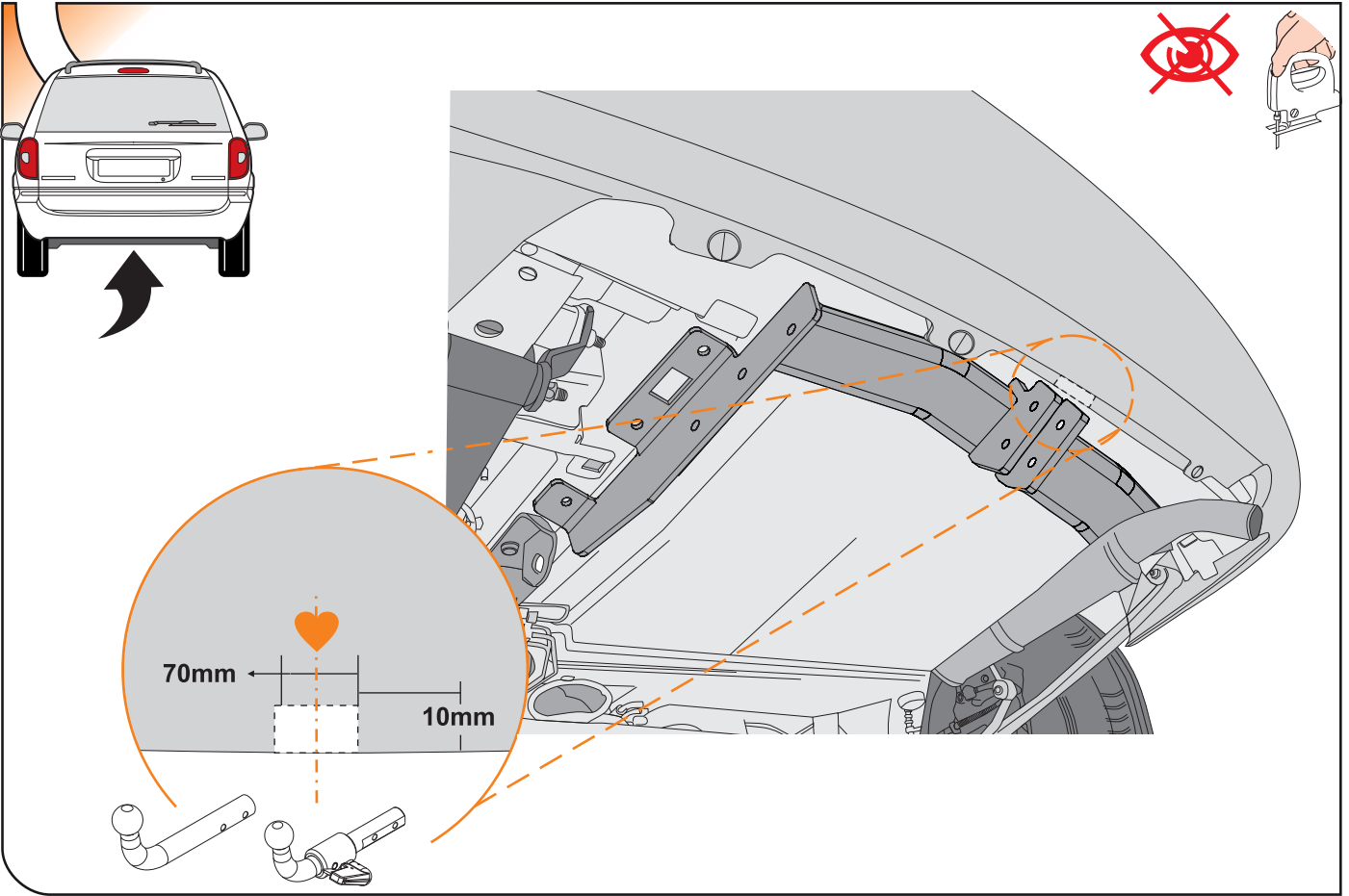
7



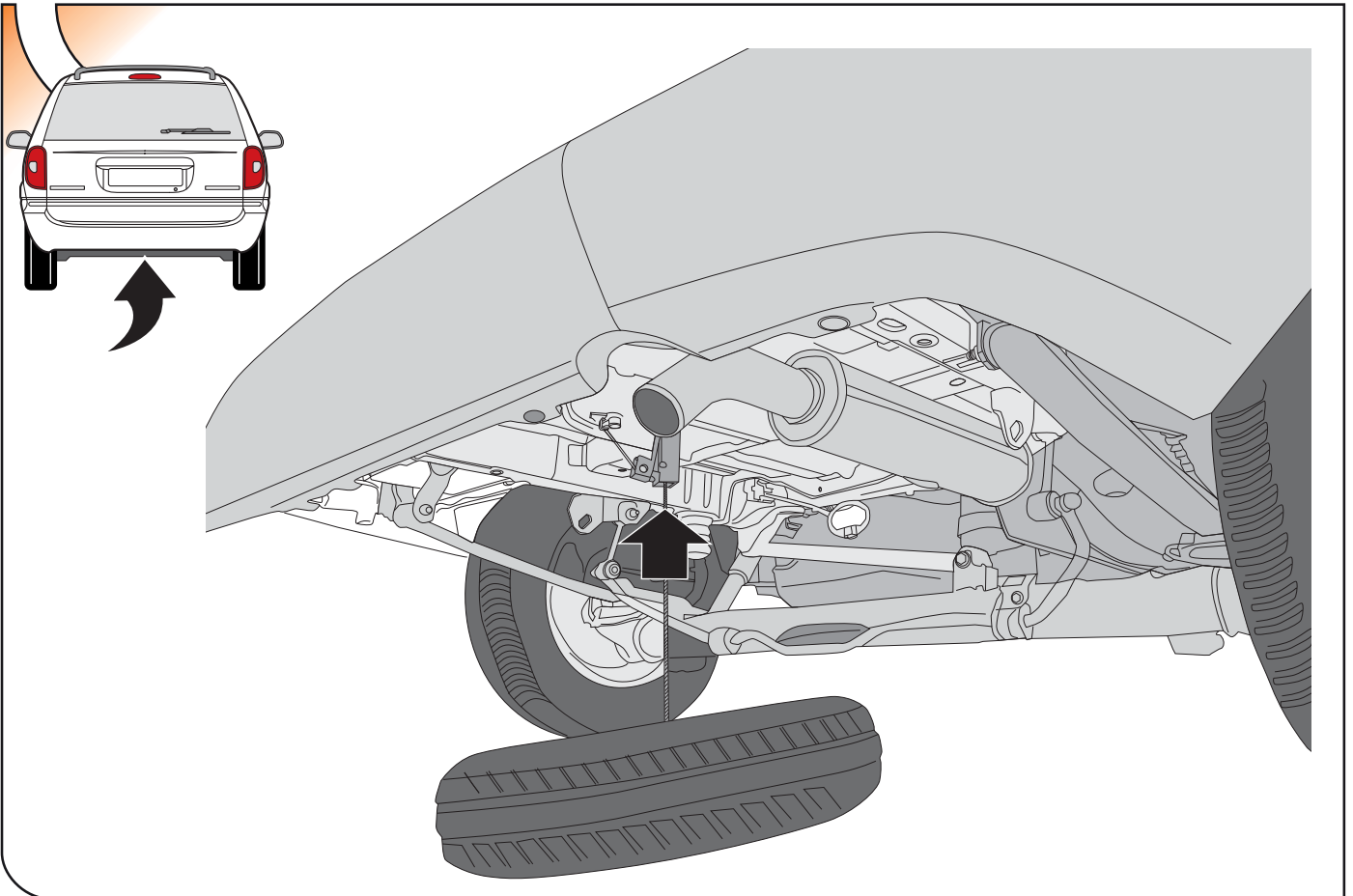
8

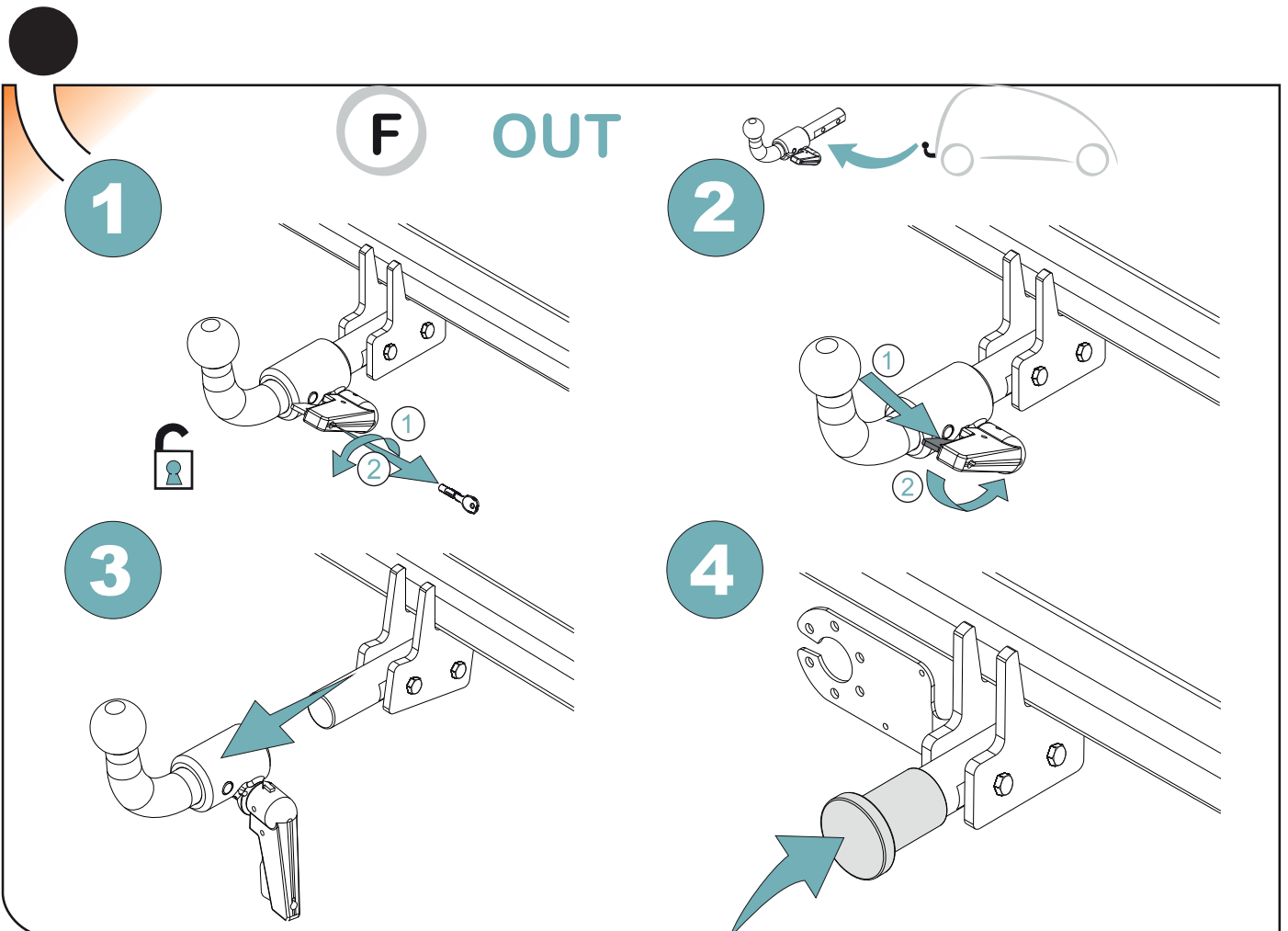
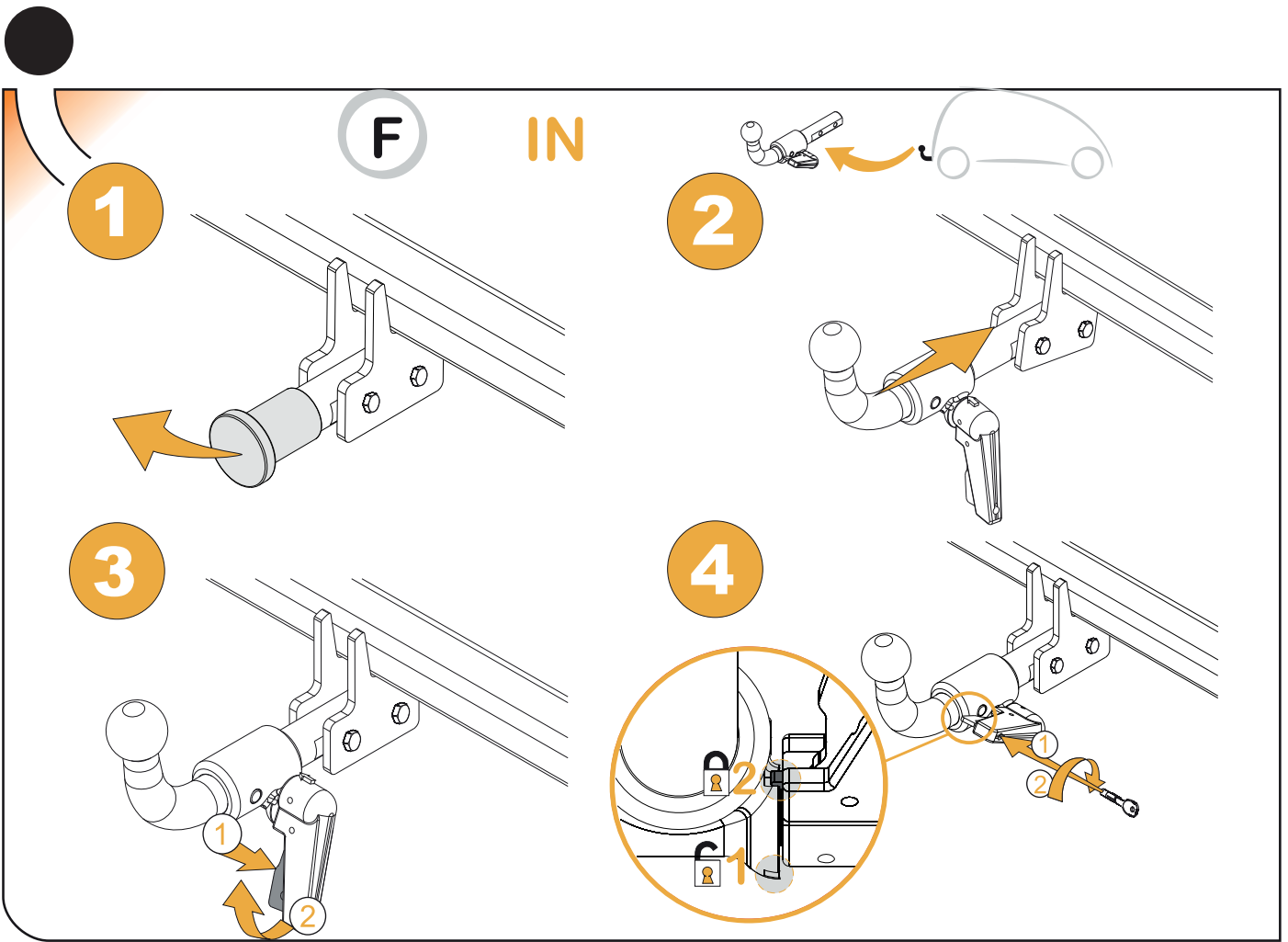


9



10



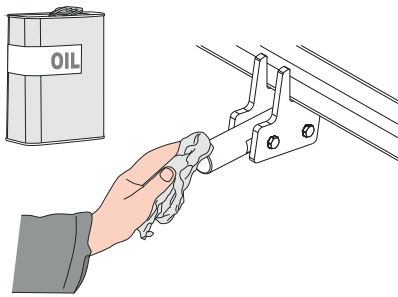




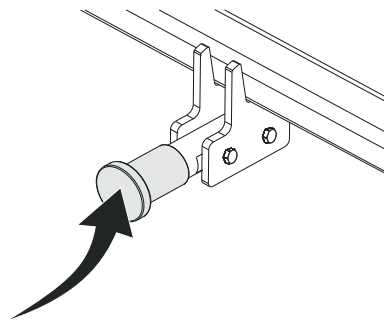
# MANTENIMIENTO DE SISTEMAS EXTRAIBLES DETACHABLE SYSTEMS MAINTENANCE

F

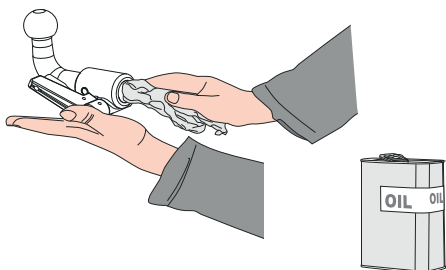
1



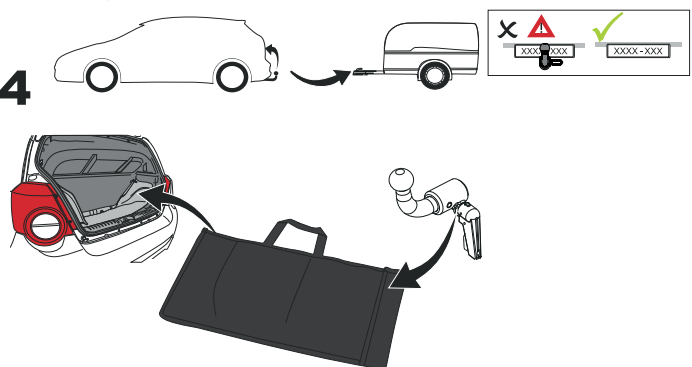
2



3



4



## ANEXO III

### CERTIFICADO DE TALLER

D. \_\_\_\_\_, expresamente autorizado por la \_\_\_\_\_  
domiciliada en \_\_\_\_\_, teléfono \_\_\_\_\_, dedicada  
a la actividad de \_\_\_\_\_ n° de Registro Industrial \_\_\_\_\_ y n° de registro  
especial \_\_\_\_\_.

#### CERTIFICA

Que la mencionada empresa ha realizado la/s Reforma/s y asume la responsabilidad de la ejecución,  
sobre el vehículo marca....., tipo.....  
variante..... denominación comercial .....  
matrícula ..... y n° de bastidor ....., de acuerdo con:

- La normativa vigente en materia de reformas de vehículos.
- Las normas del fabricante del vehículo aplicables a la/s reforma/s llevadas a cabo en dicho vehículo.
- El proyecto descriptivo de la/s reforma/s, adjunto al expediente.

#### OBSERVACIONES: (2)

Tipificada/s con el código de reforma/s.....  
Reforma consiste en:

COLOCACION DE ENGANCHE \_\_\_\_\_

n° de identificación / marca de homologación

Type :

Fecha:

Firma y sello:

Fdo:

(1) En el caso de que la reforma sea efectuada por el fabricante se indicará N/A.

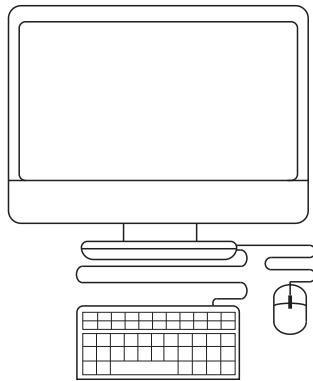
(2) Se debe especificar en este apartado OBSERVACIONES, la identificación de los equipos o sistemas modificados, garantizando que se cumple lo previsto en el artículo 6 del reglamento general de vehículos y, en su caso, en el artículo 5 del R. D. 1457/1986 de 10 de enero, por el que se regula la actividad industrial en talleres de vehículos automóviles, de equipos y sus componentes, modificado por 455/2010 de 16 de abril, por el que se modifica el R. D. 1457/1986 de 10 de enero por el que se regulan la actividad industrial y la prestación.

**ES**

1



2

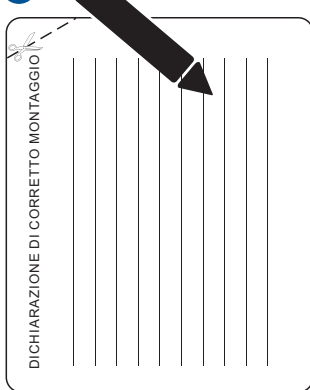


3



**IT**

1



2

