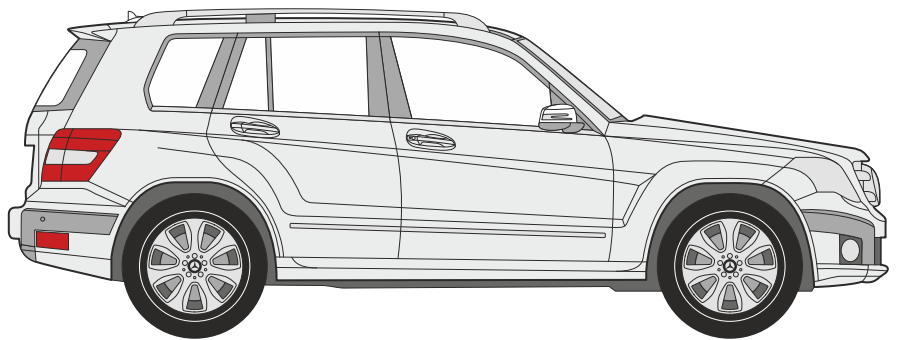
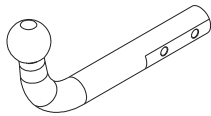


Mercedes-Benz GLK (2008-)

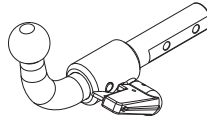


94/20/EC

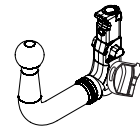
Mercedes-Benz GLK(2008-)



e13	APPROVALNUMBER	D-VALUE
	00-3007	D 11,97 kN
	TYPE CLASS MAX.VERT.LOAD	S 100 kg
MER031	A50-X	



e13	APPROVALNUMBER	D-VALUE
	00-3008	D 11,97 kN
	TYPE CLASS MAX.VERT.LOAD	S 100 kg
MER032-S	A50-X	



e13	APPROVALNUMBER	D-VALUE
	00-3008	D 11,97 kN
	TYPE CLASS MAX.VERT.LOAD	S 100 kg
MER032-V	A50-X	

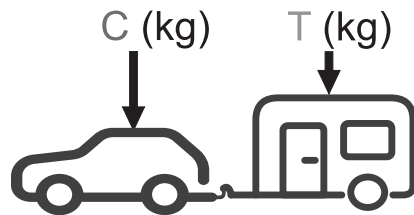
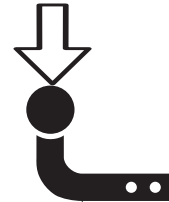
D = 11,97 kN



T = 2400 Kg



S = 100 kg

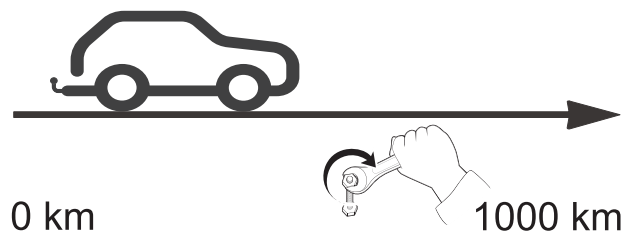


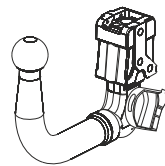
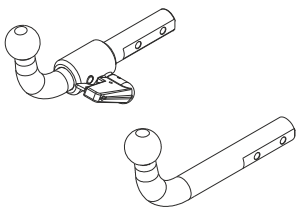
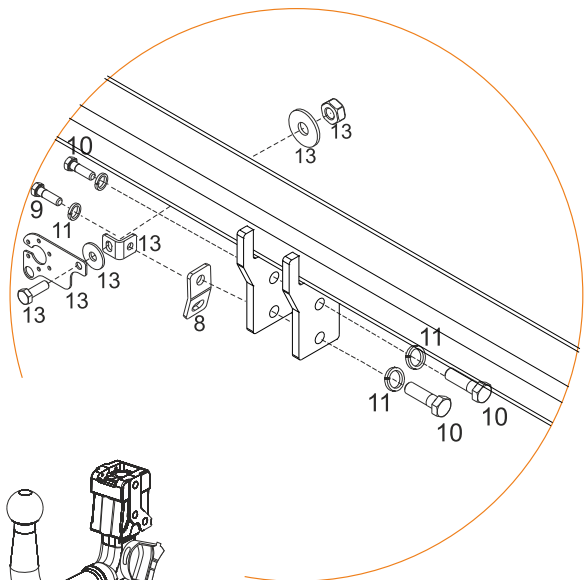
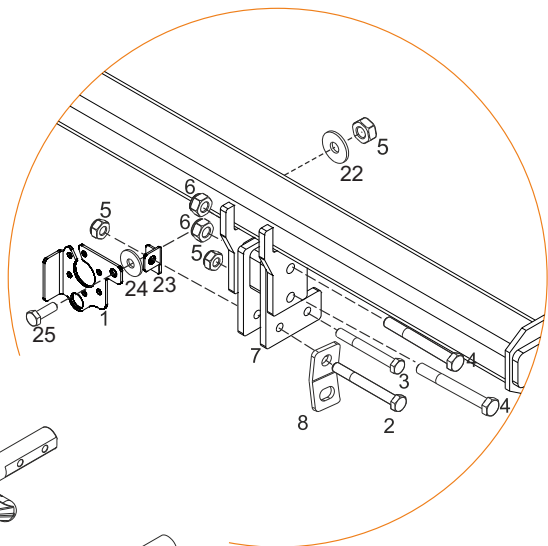
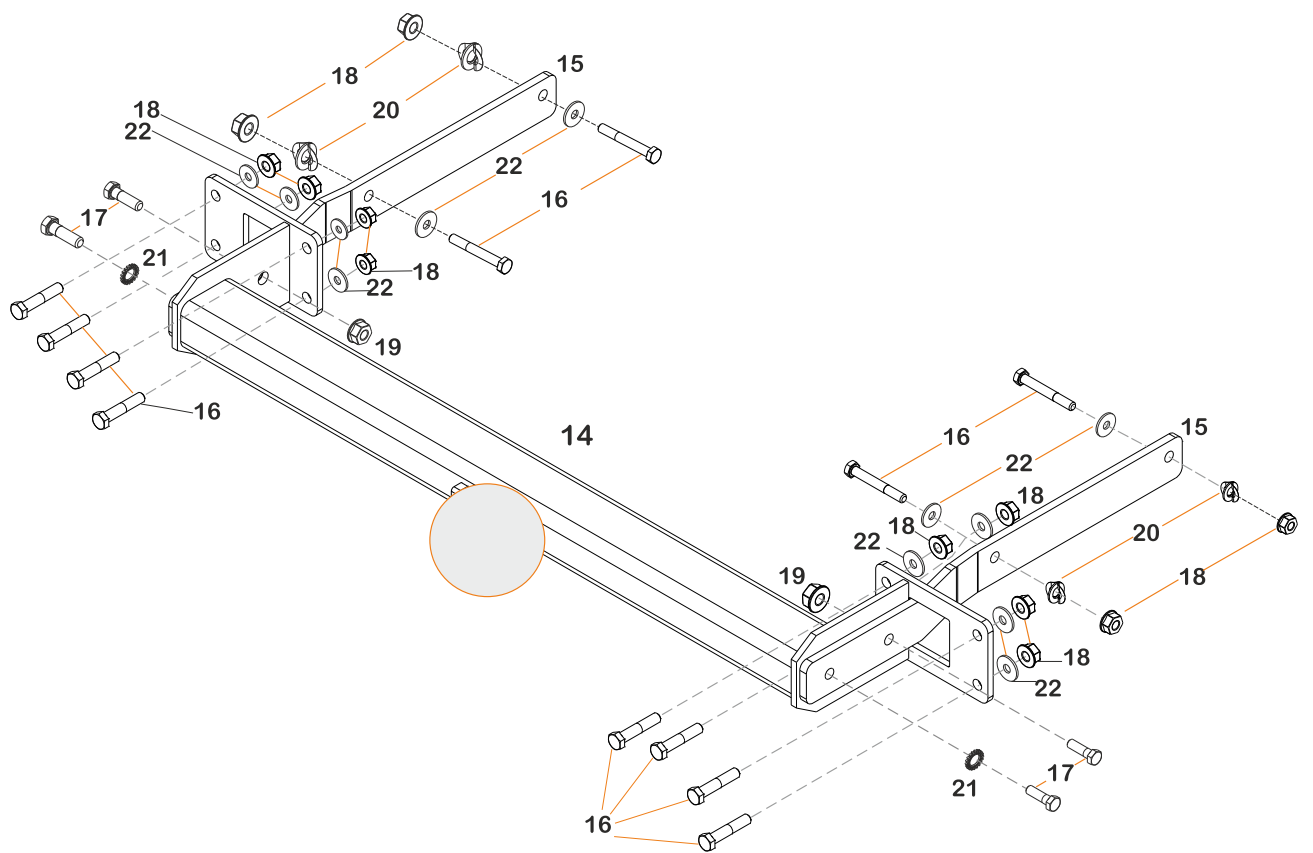
$g = 9,81 \text{ m/s}^2$

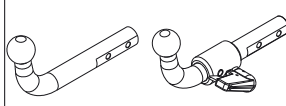
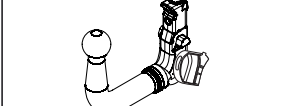

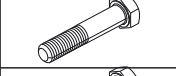
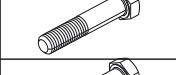
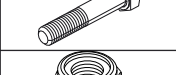
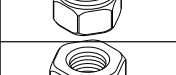
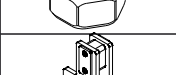
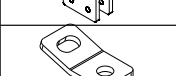
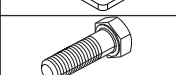
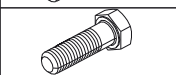

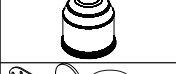

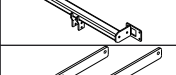
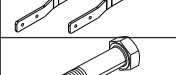
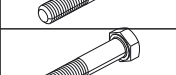

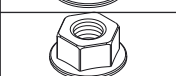

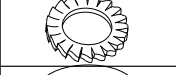
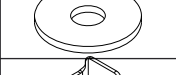
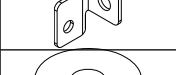
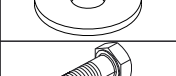
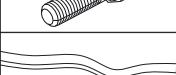


$$D \geq \frac{T \cdot C}{T + C} \cdot \frac{g}{1000} \text{ (kN)}$$

$$T \leq \frac{C \cdot D \cdot 1000}{(C \cdot g) - (1000 \cdot D)} \text{ (kg)}$$

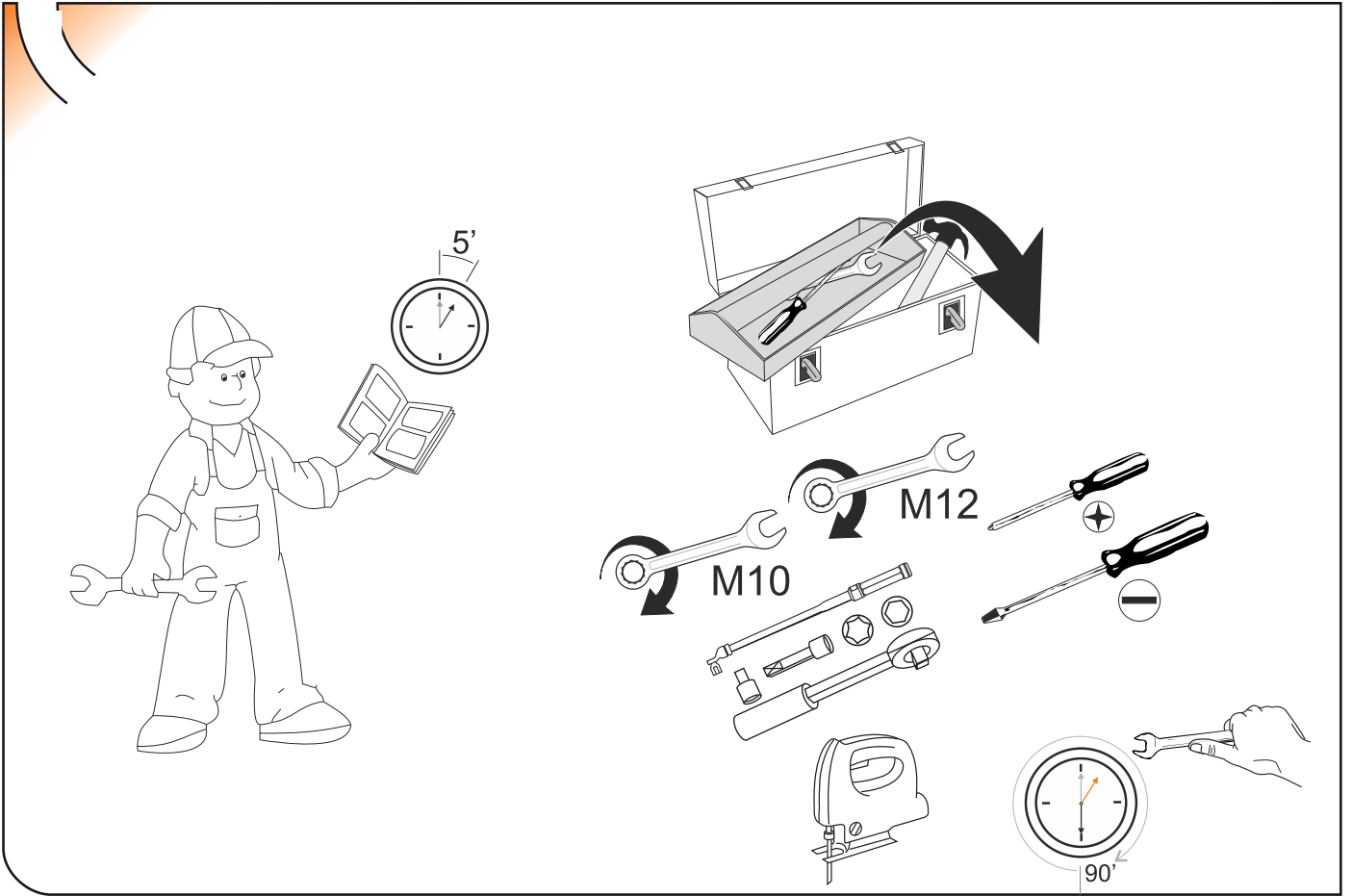
	M8	M10	M12	M14	M16
N/m	20	40	60	105	160





				
1		AEV0019	1	
2		M10x70 DIN 931	1	
3		M10x65 DIN 931	1	
4		M12x100 DIN 931	2	
5		M10 DIN 980	3	
6		M12 DIN 980	2	
7		AEA00R0	1	
8			1	1
9		M12x35 DIN 933		1
10		M12x25 DIN 933		4
11		Ø12 DIN 128		4
12			1	1
13				1
14		C4121A	1	1
15		C4121AV23	1+1	1+1
16		M10x35 DIN 933	12	12
17		M12x40 DIN 933	4	4
18		M10 DIN 6923	12	12
19		M12 DIN 6923	2	2
20			6	6
21		Ø12 DIN 6798	2	2
22		Ø10 DIN 9021	13	12
23		AEV0020	1	
24		Ø10 Poliuretano/ Nylon	1	
25		M10x30 DIN 933	1	
26		4000mm TBA000089	1	1

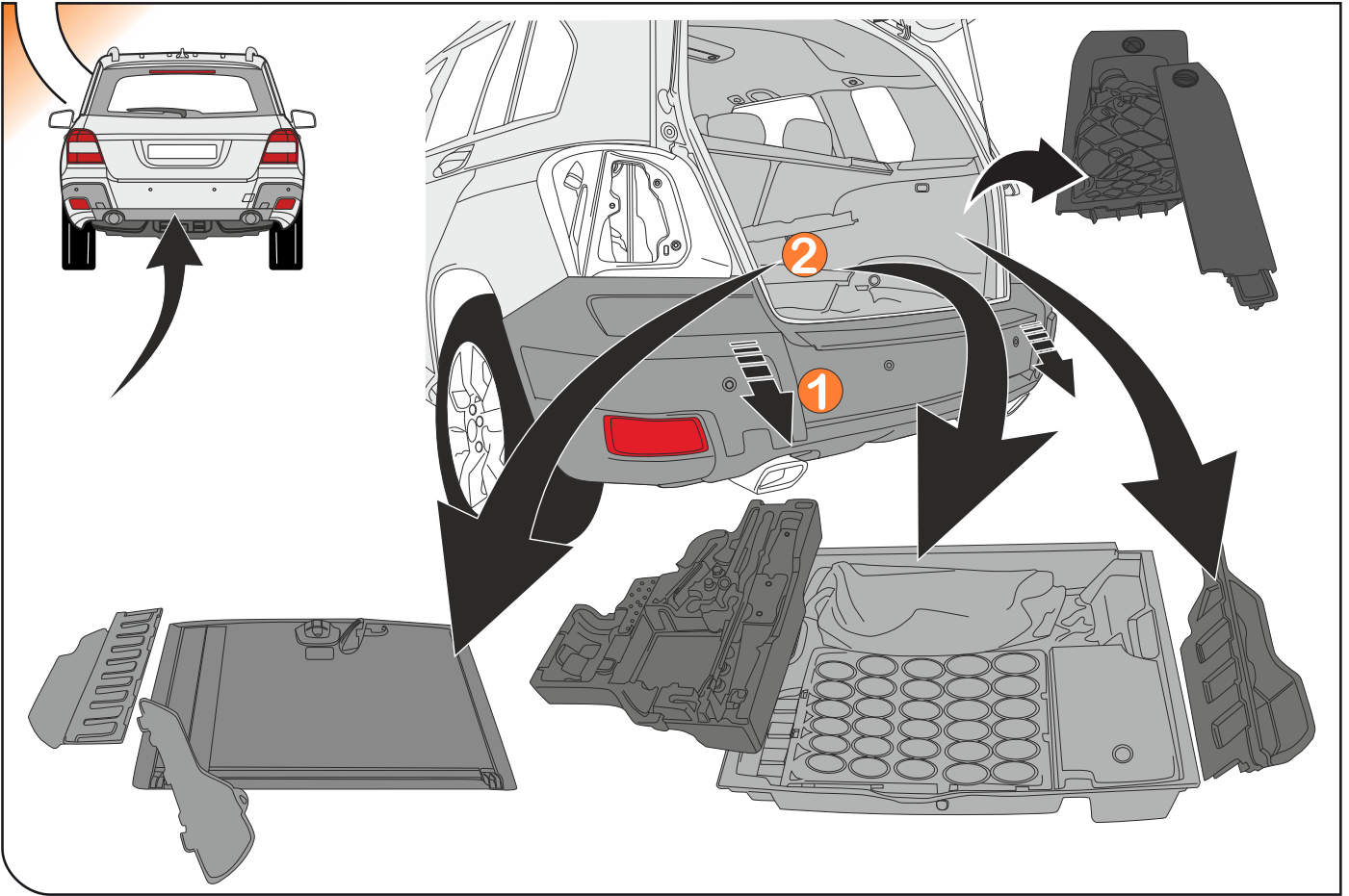
1



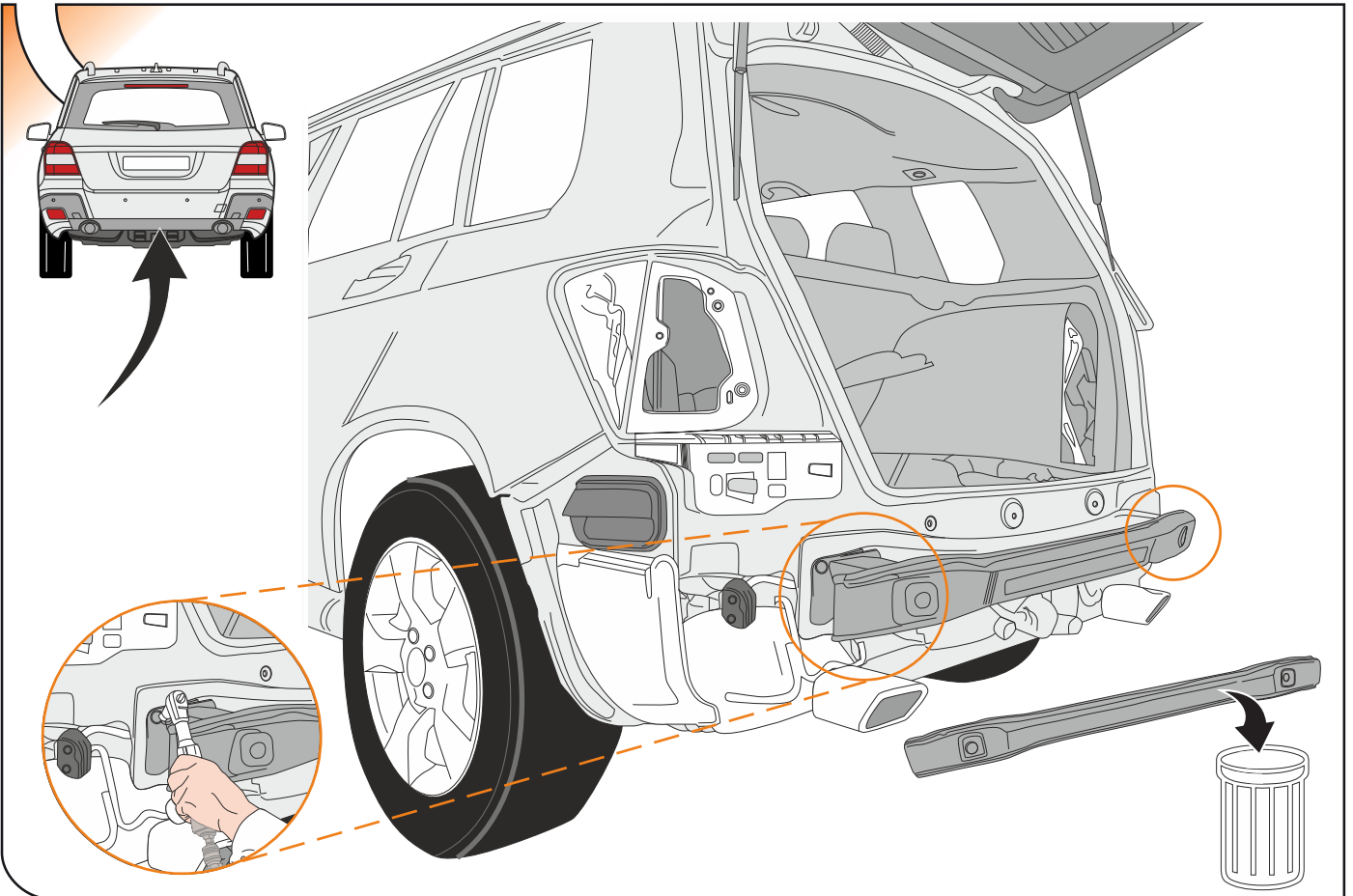
2



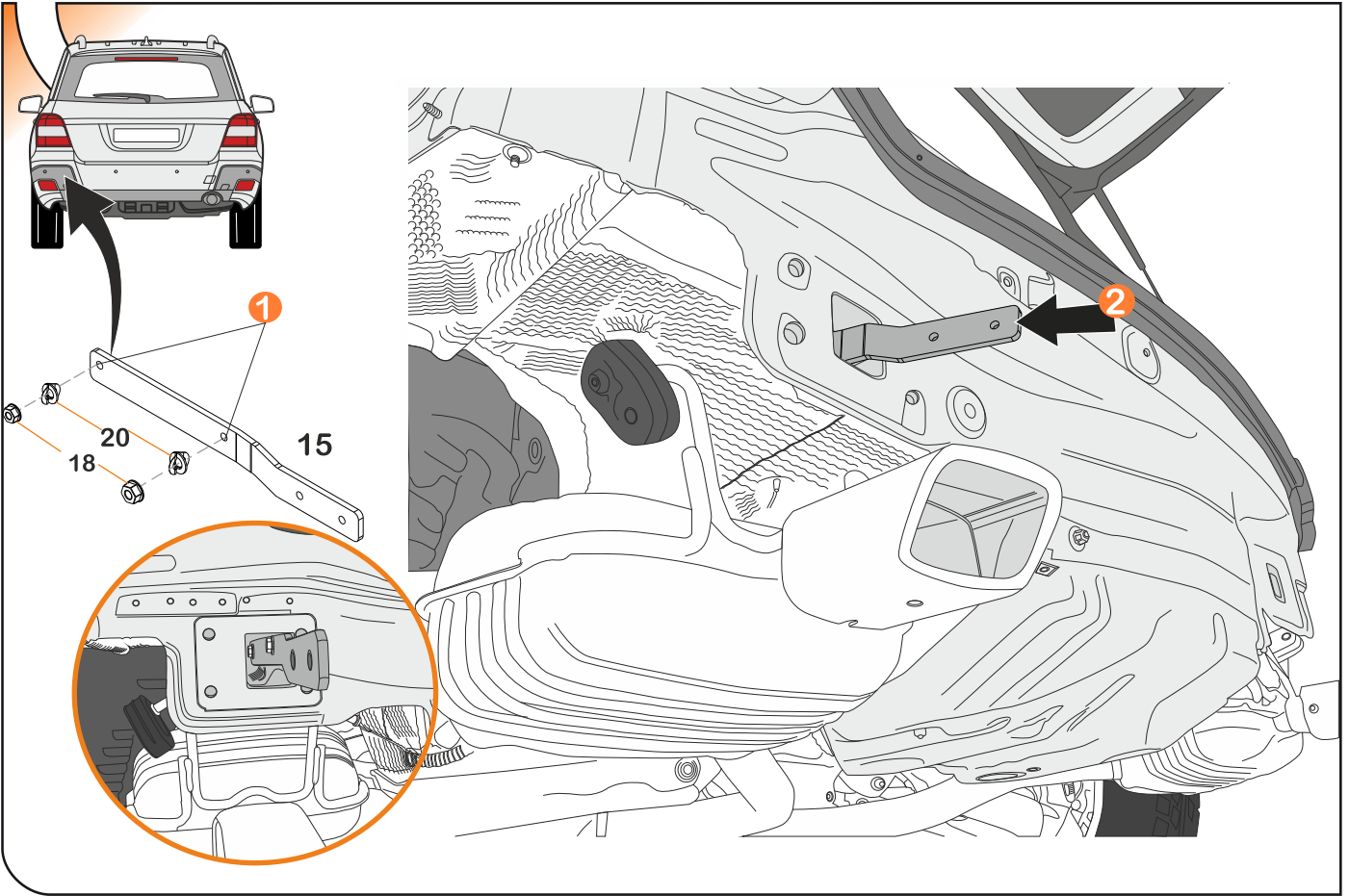
3



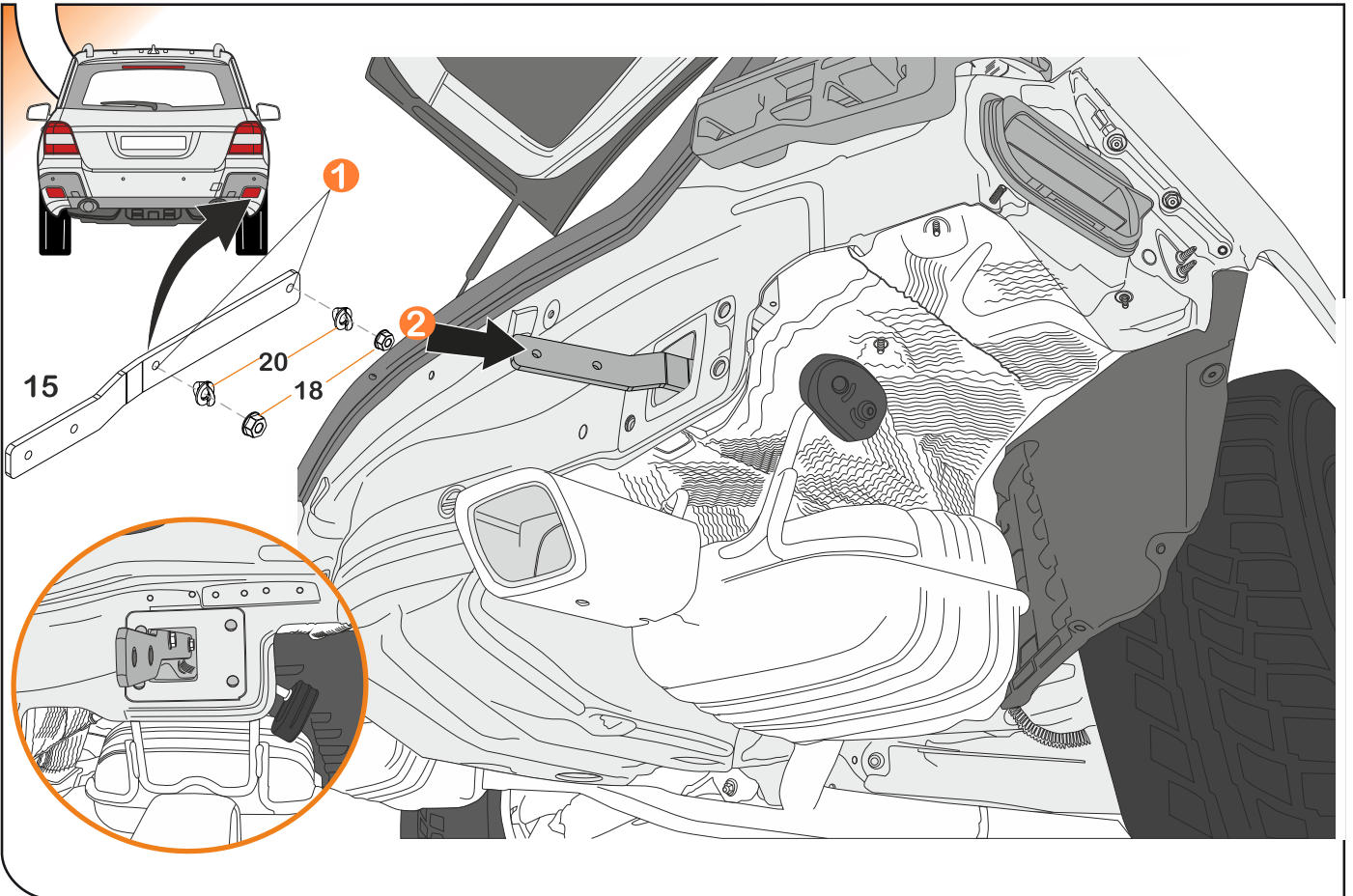
4



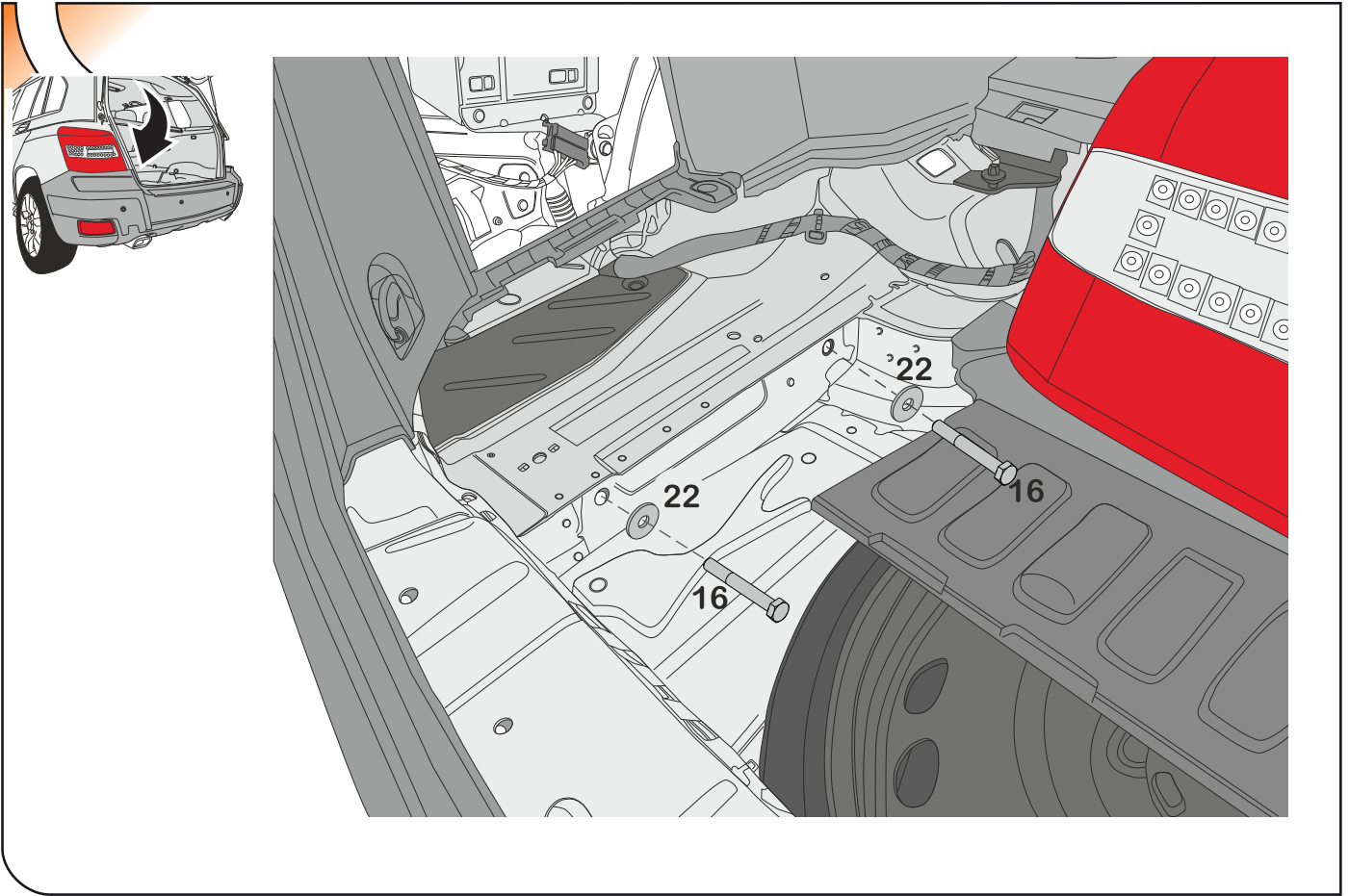
5



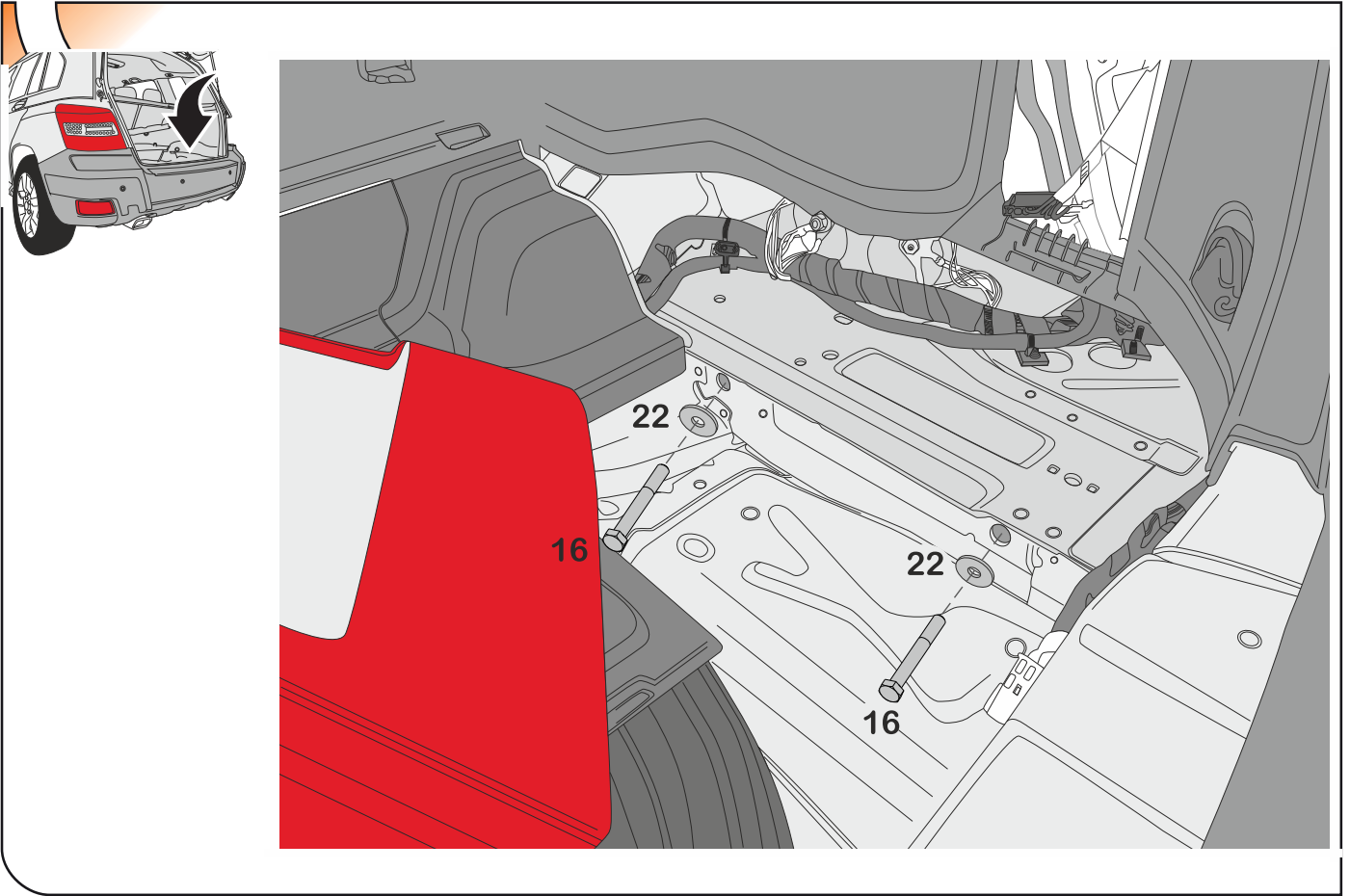
6



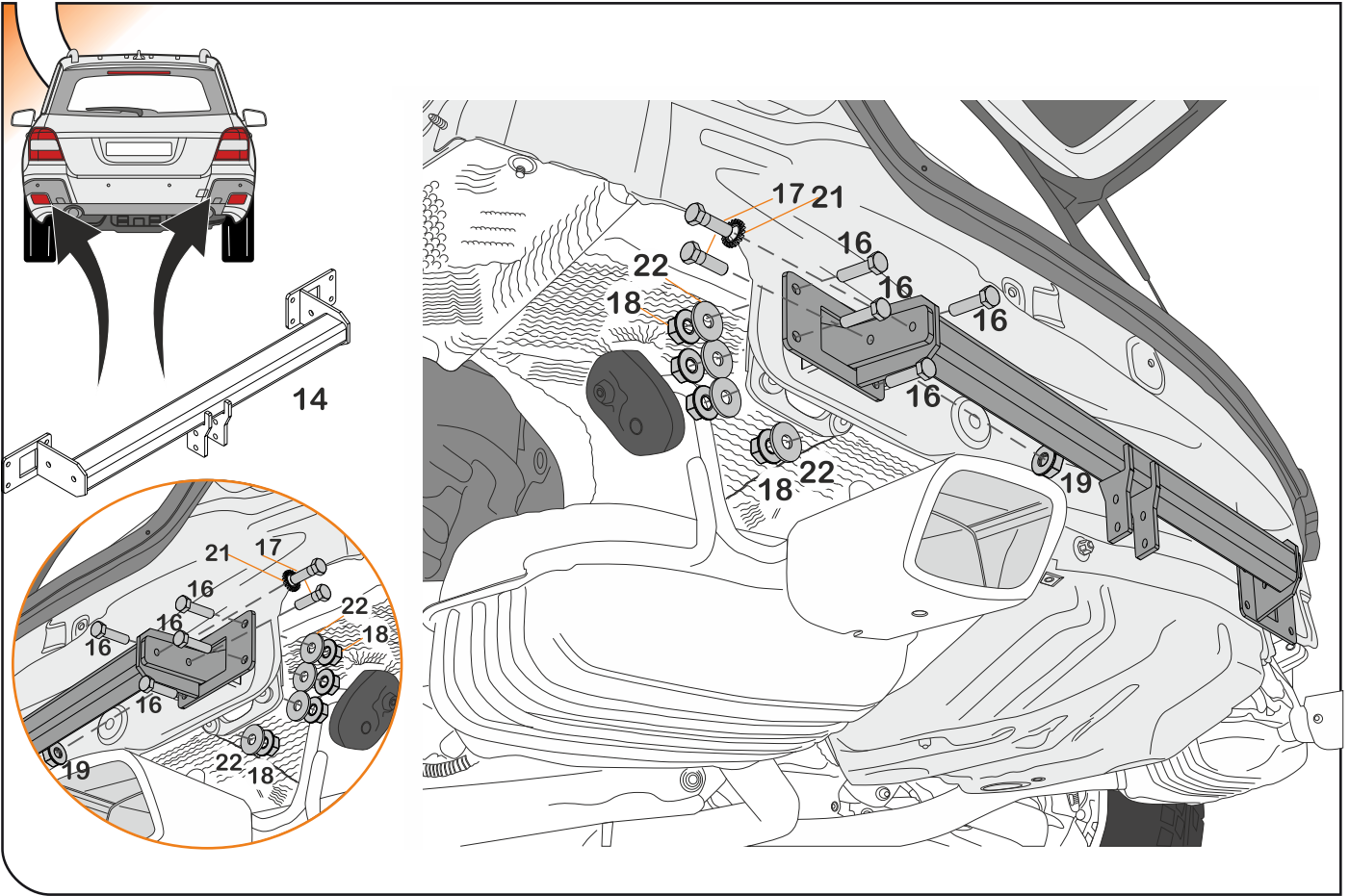
7



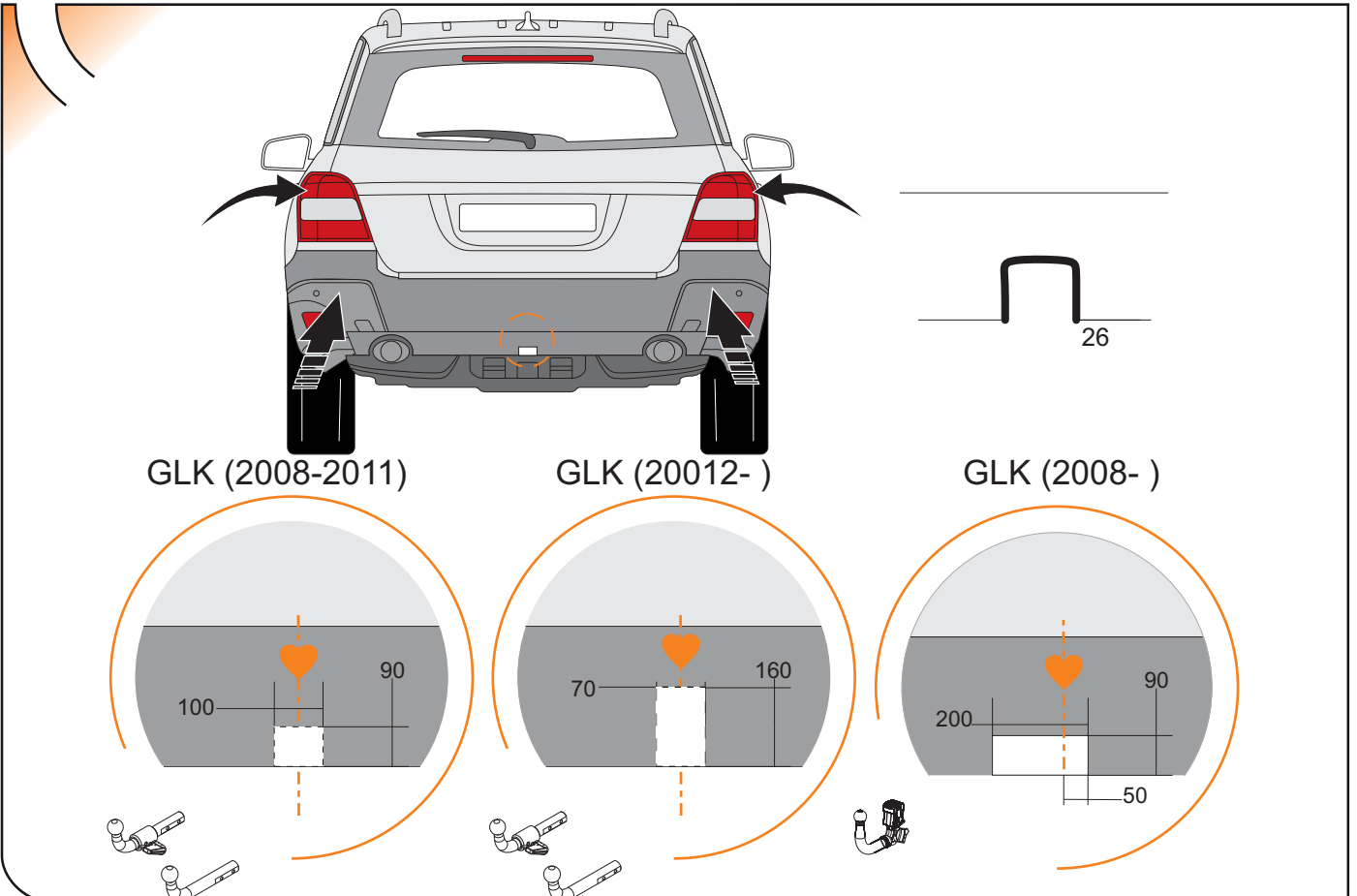
8

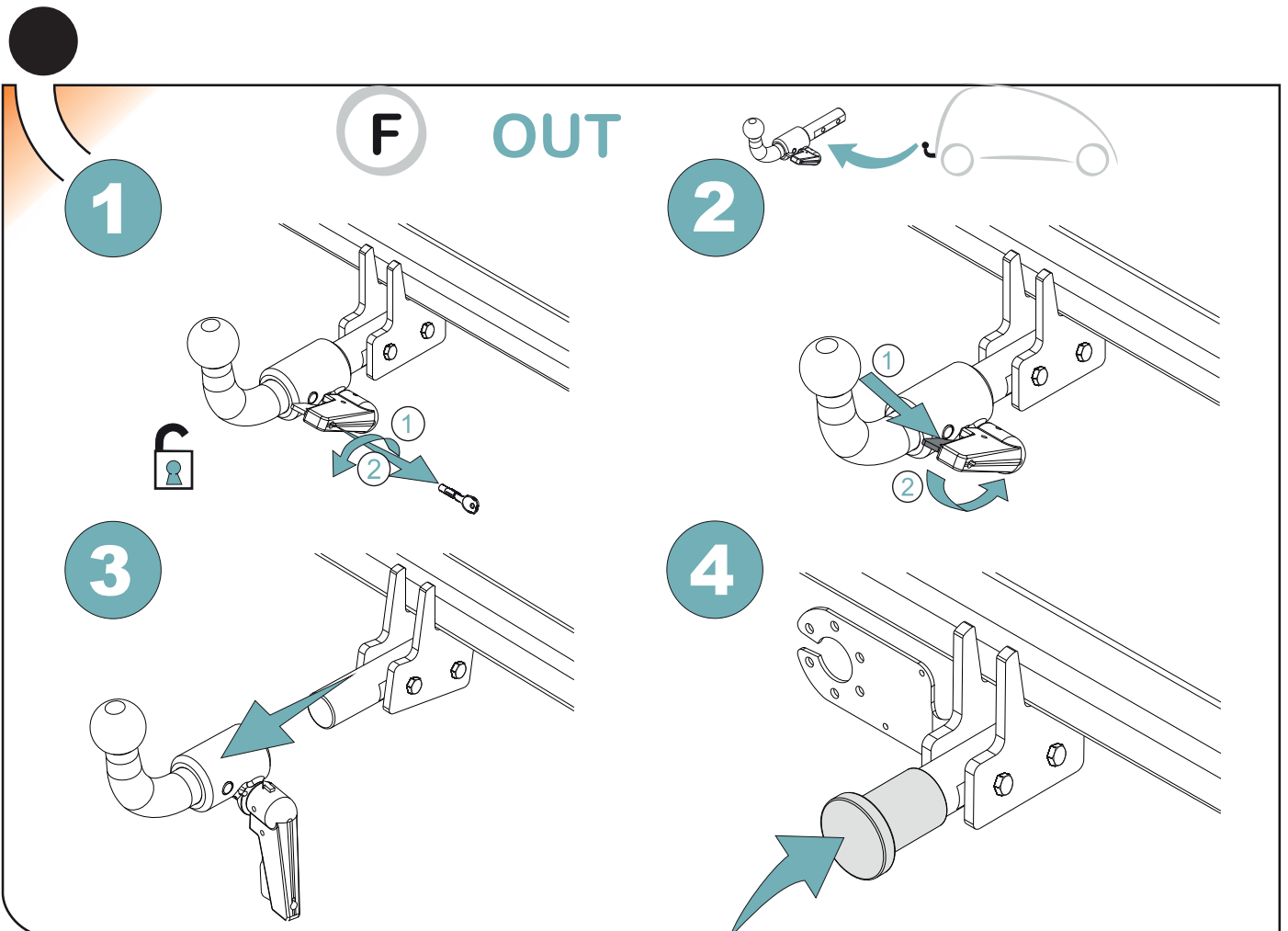
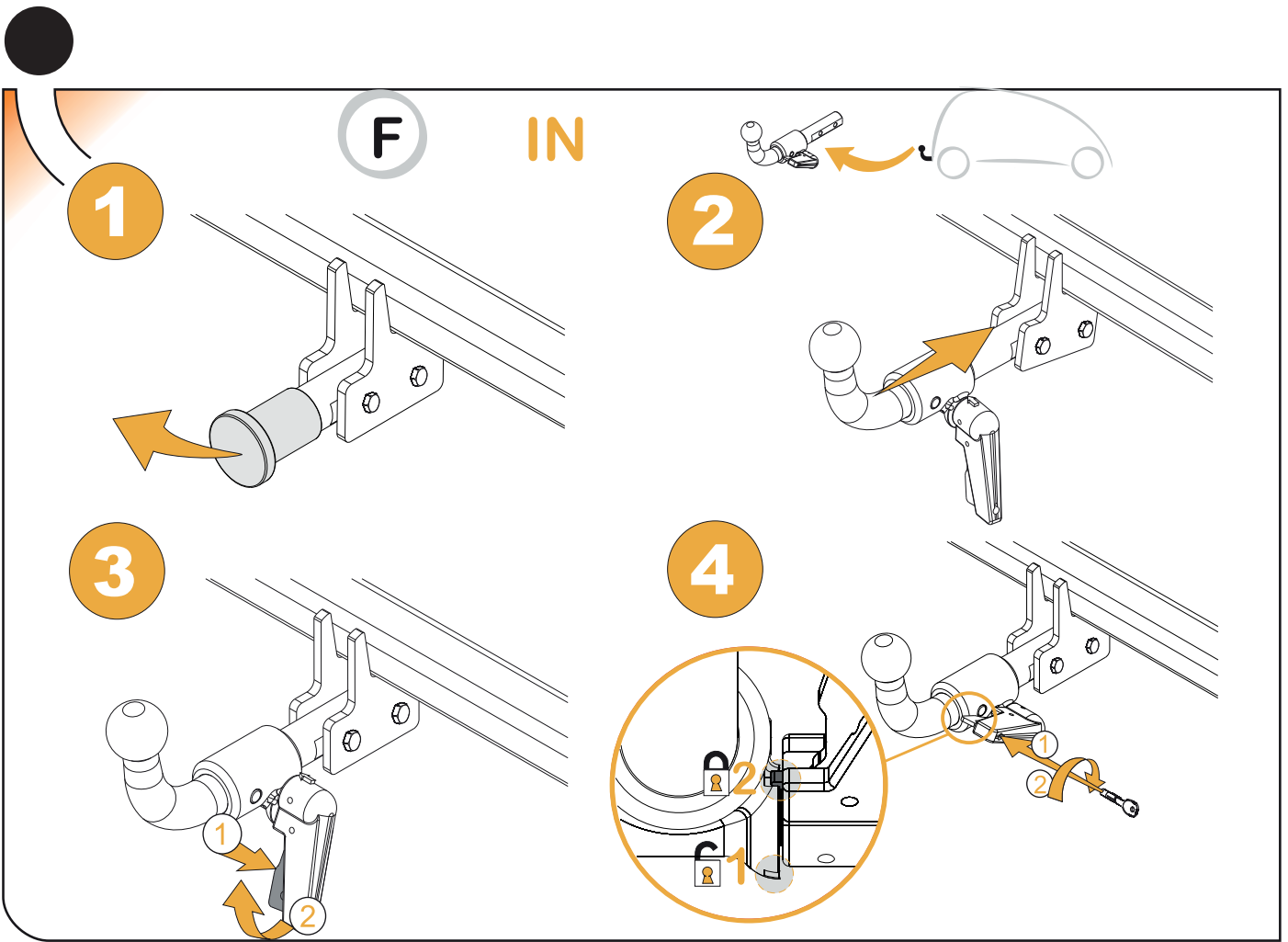


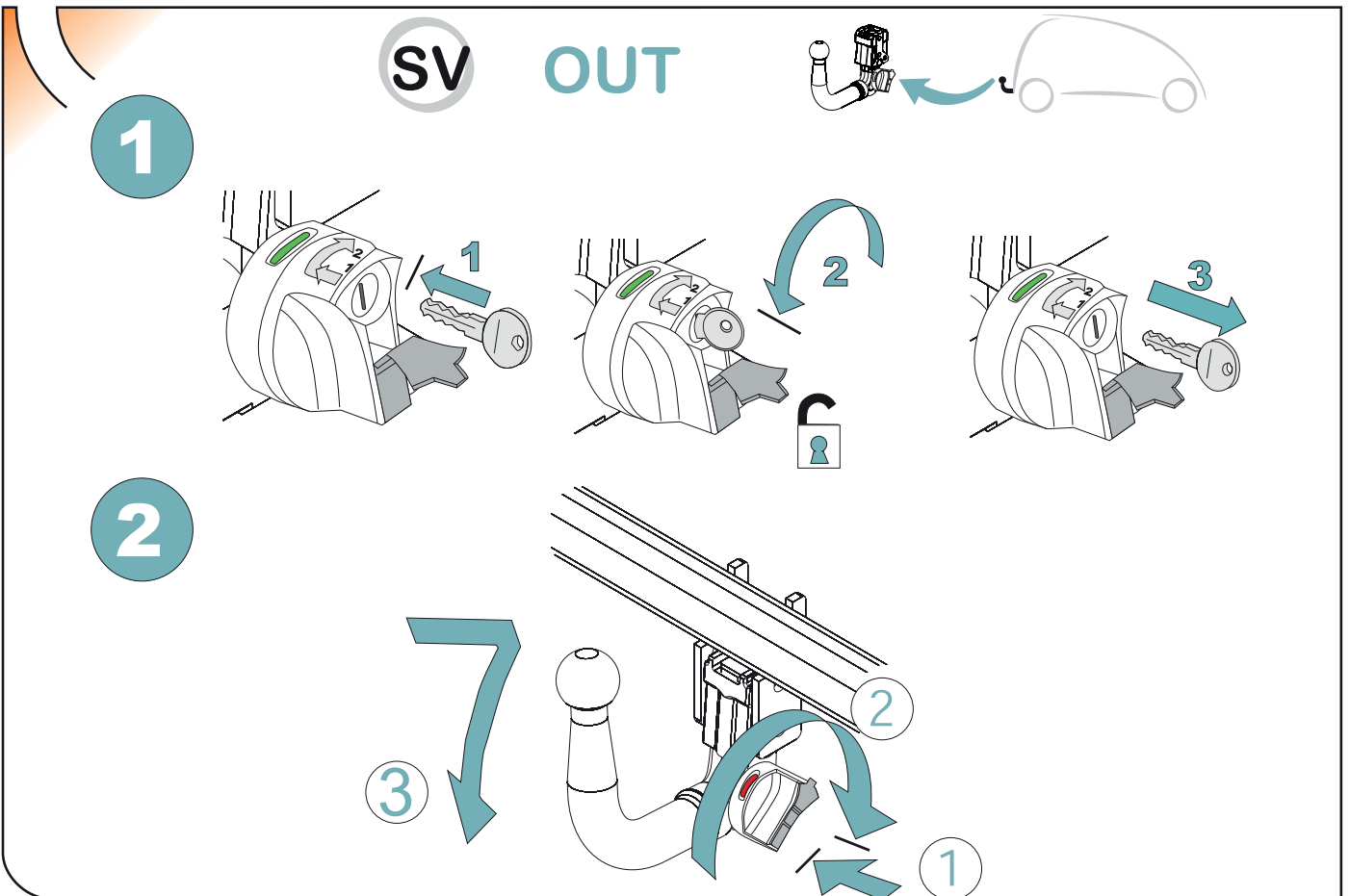
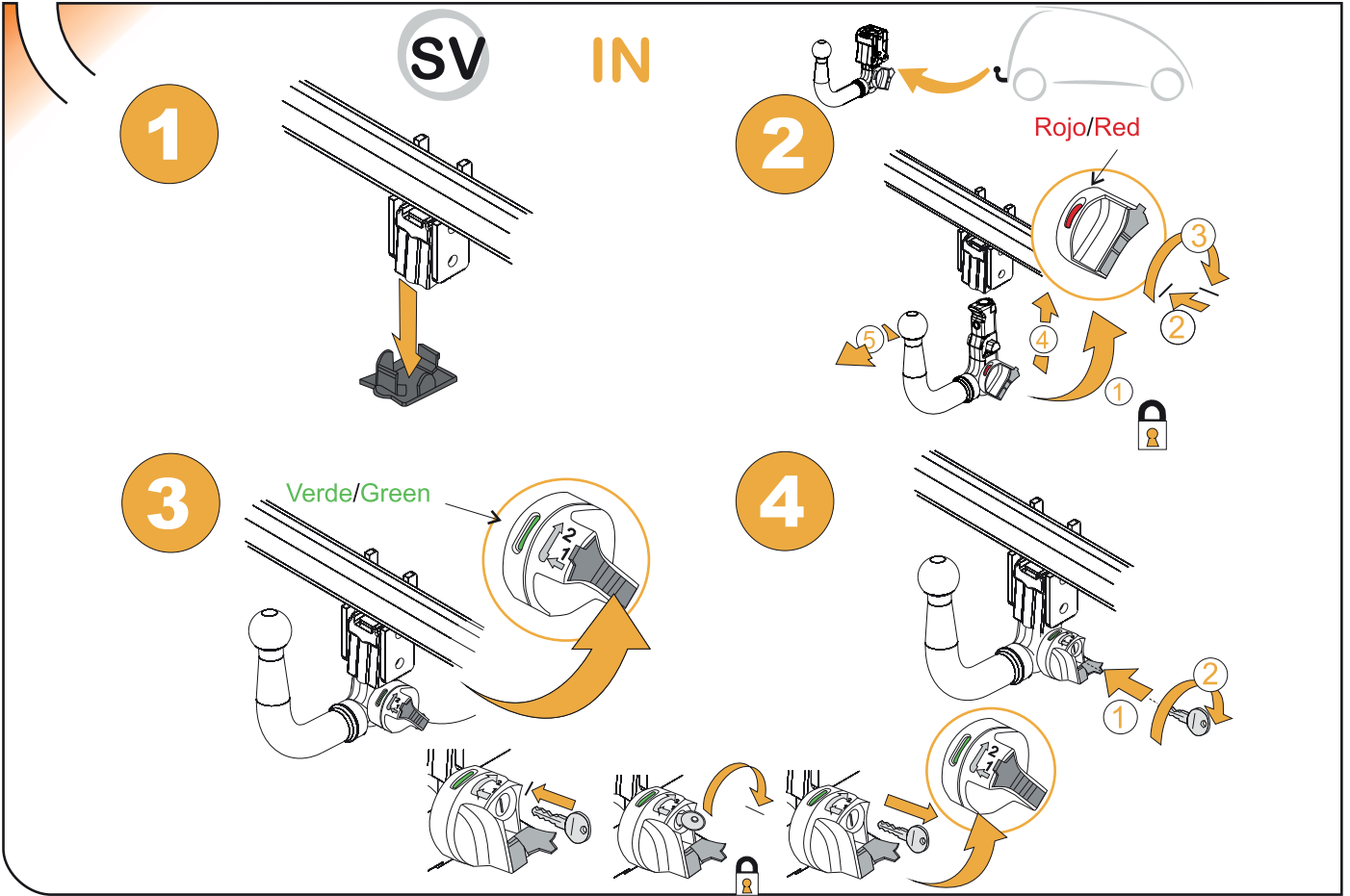
9

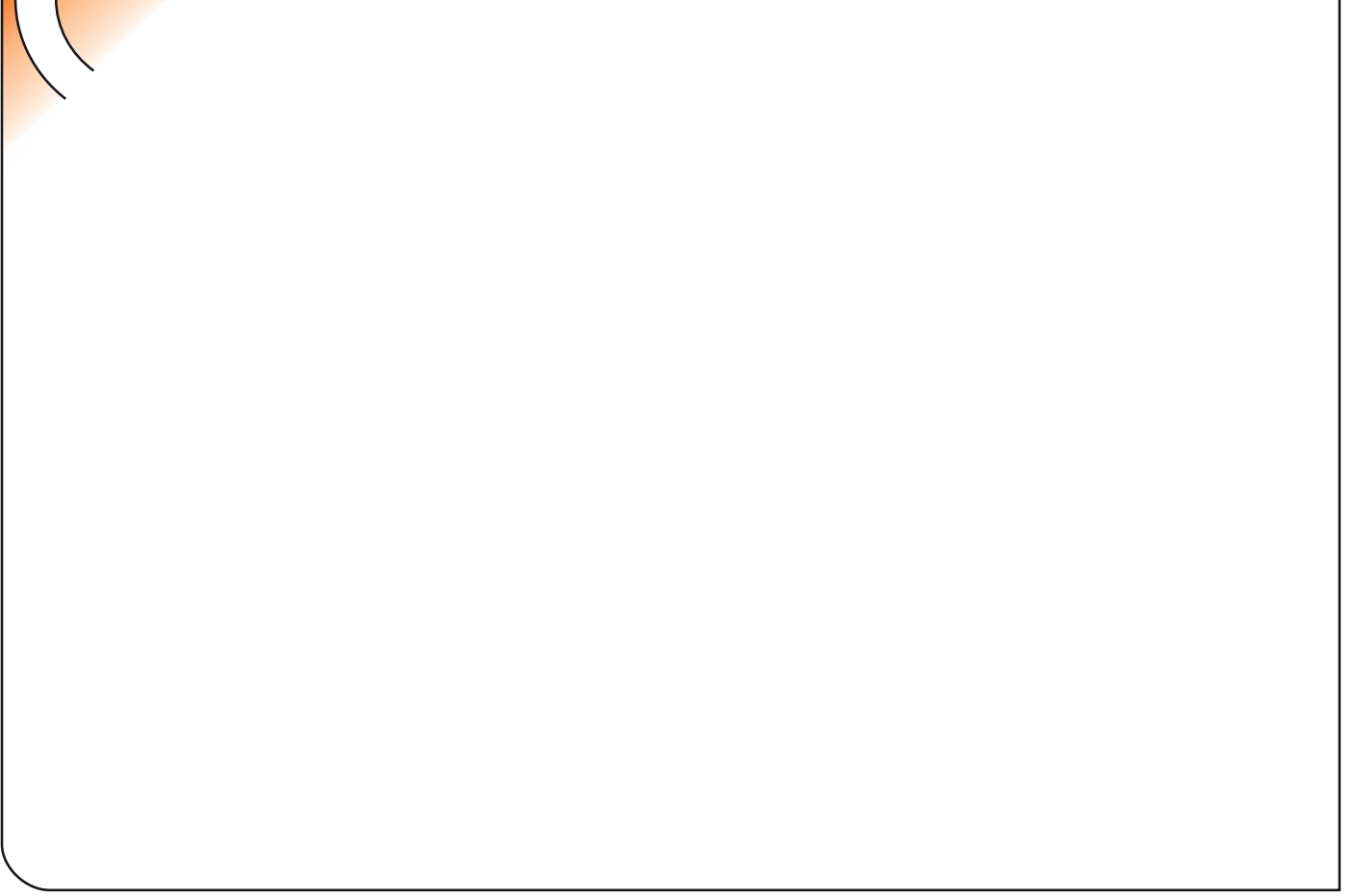
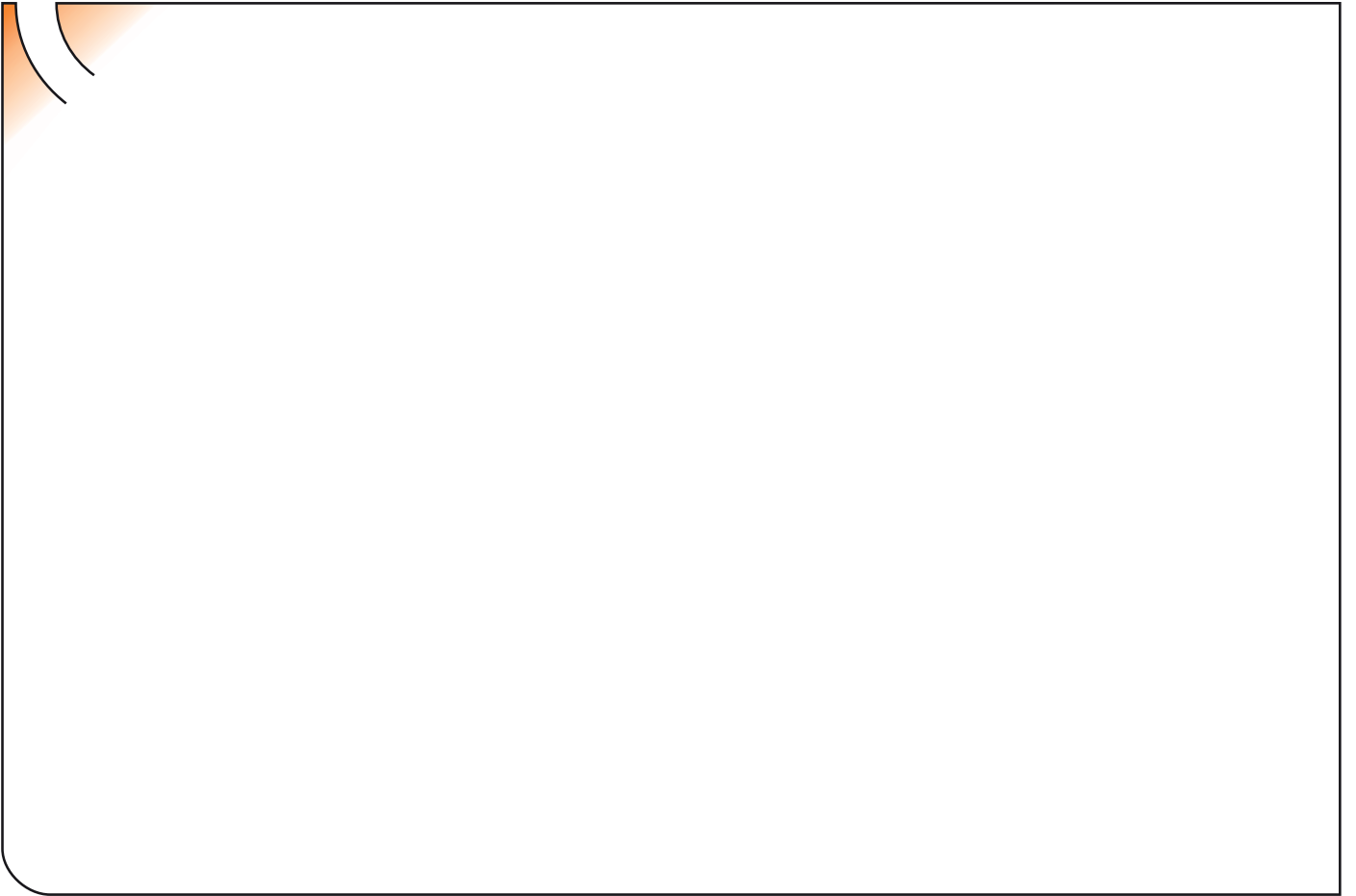


10

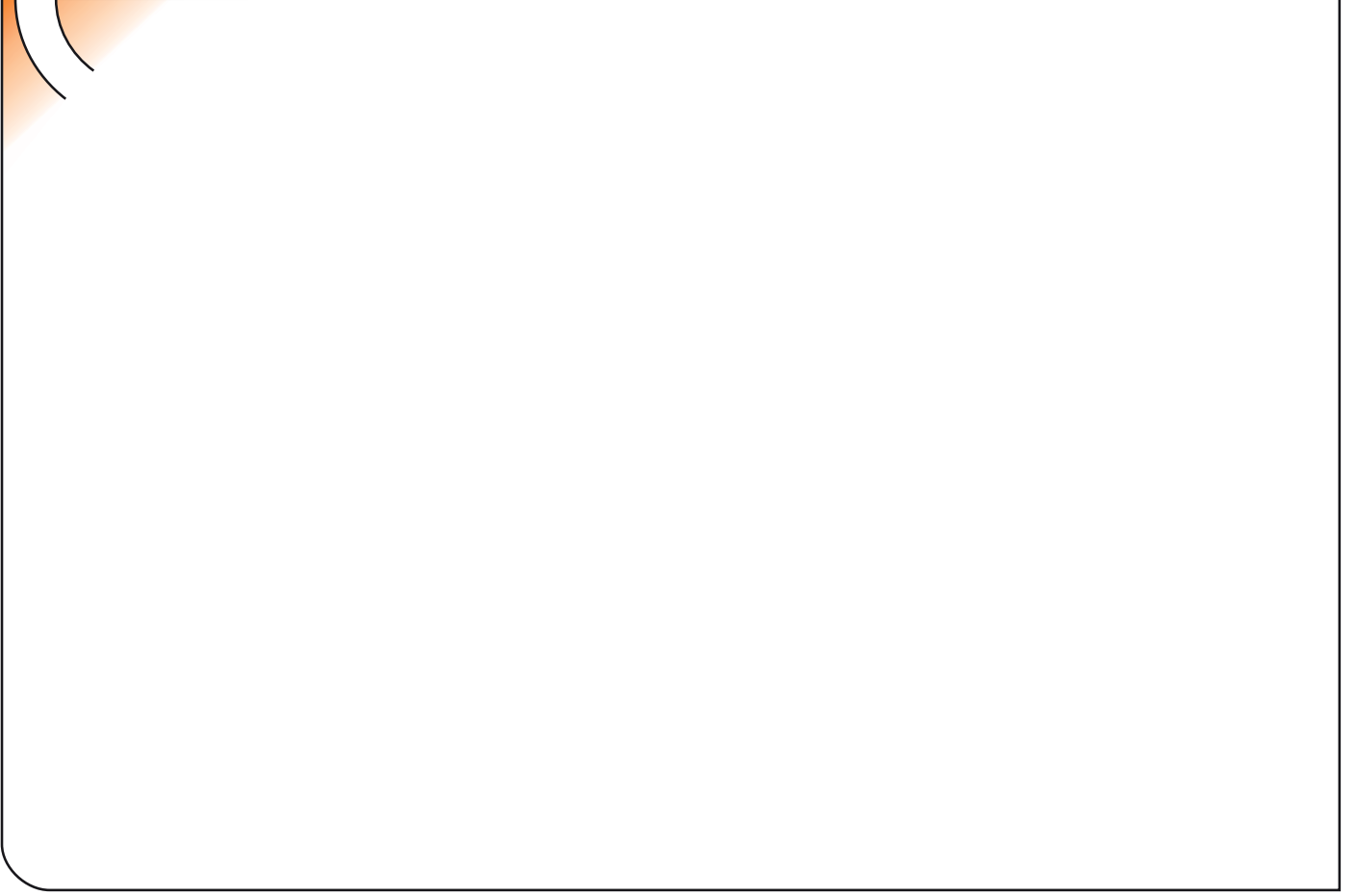














ANEXO III

CERTIFICADO DE TALLER

D. _____, expresamente autorizado por la _____
domiciliada en _____, teléfono _____, dedicada
a la actividad de _____ n° de Registro Industrial _____ y n° de registro
especial _____.

CERTIFICA

Que la mencionada empresa ha realizado la/s Reforma/s y asume la responsabilidad de la ejecución,
sobre el vehículo marca....., tipo.....
variante..... denominación comercial
matrícula y n° de bastidor, de acuerdo con:

- La normativa vigente en materia de reformas de vehículos.
- Las normas del fabricante del vehículo aplicables a la/s reforma/s llevadas a cabo en dicho vehículo.
- El proyecto descriptivo de la/s reforma/s, adjunto al expediente.

OBSERVACIONES: (2)

Tipificada/s con el código de reforma/s.....
Reforma consiste en:

COLOCACION DE ENGANCHE _____

n° de identificación / marca de homologación

Type :

Fecha:

Firma y sello:

Fdo:

(1) En el caso de que la reforma sea efectuada por el fabricante se indicará N/A.

(2) Se debe especificar en este apartado OBSERVACIONES, la identificación de los equipos o sistemas modificados, garantizando que se cumple lo previsto en el artículo 6 del reglamento general de vehículos y, en su caso, en el artículo 5 del R. D. 1457/1986 de 10 de enero, por el que se regula la actividad industrial en talleres de vehículos automóviles, de equipos y sus componentes, modificado por 455/2010 de 16 de abril, por el que se modifica el R. D. 1457/1986 de 10 de enero por el que se regulan la actividad industrial y la prestación.

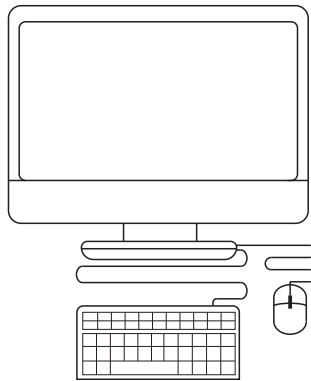
ES

1

ANEXO III
CERTIFICADO DE TALLER



2



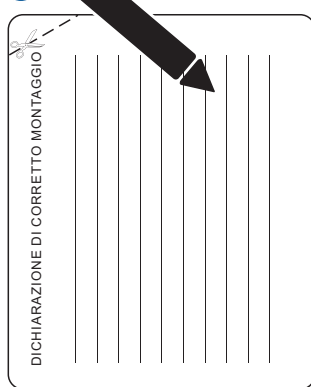
3



IT

1

DICHIARAZIONE DI CORRETTO MONTAGGIO



2

