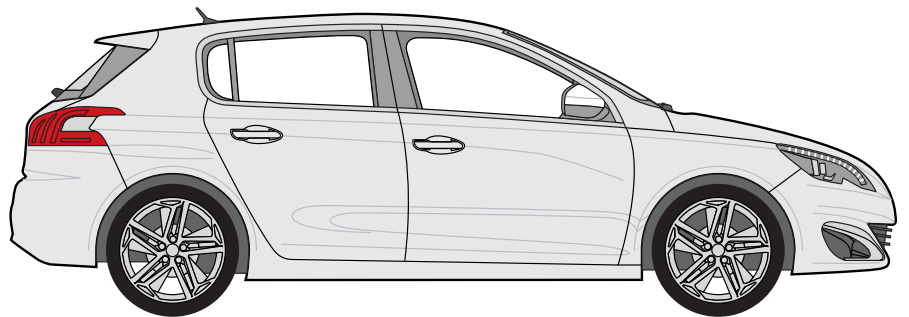


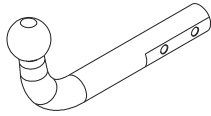
## Peugeot 308 (2013- )



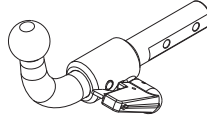


# ECE/R55

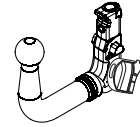
Peugeot 308 (2013-)



E13	APPROVALNUMBER		D-VALUE
	55R-01 3720		D 10,35 kN
	TYPE	CLASS	MAX.VERT.LOAD
CTR046	A50-X	S 85 kg	



E13	APPROVALNUMBER		D-VALUE
	55R-01 3721		D 10,35 kN
	TYPE	CLASS	MAX.VERT.LOAD
CTR047-S	A50-X	S 85 kg	



E13	APPROVALNUMBER		D-VALUE
	55R-01 3721		D 10,35 kN
	TYPE	CLASS	MAX.VERT.LOAD
CTR047-V	A50-X	S 85 kg	

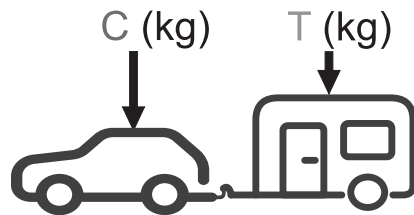
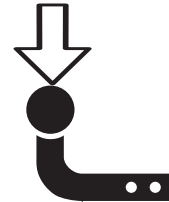
D = 10,35 kN



T = 1950 Kg



S = 85 kg

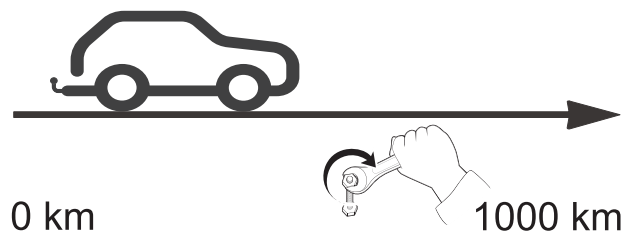


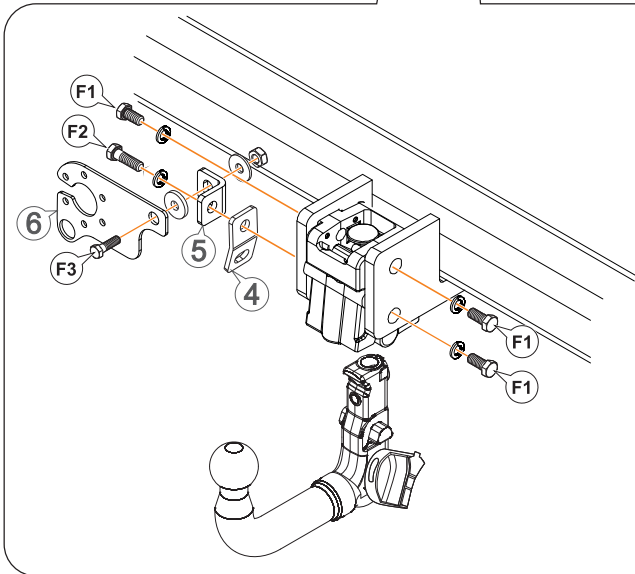
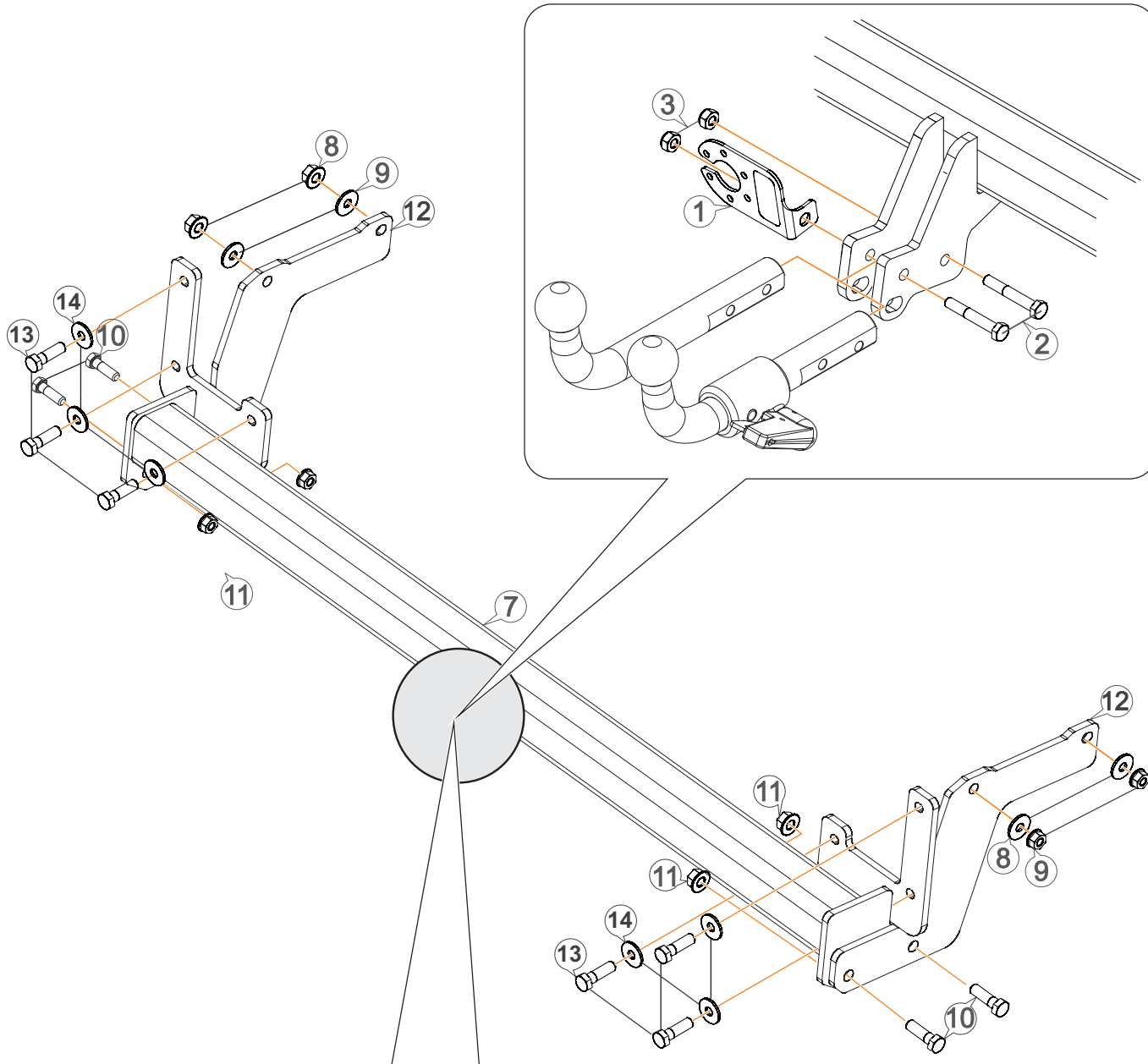
$g = 9,81 \text{ m/s}^2$

$$D \geq \frac{T \cdot C}{T + C} \cdot \frac{g}{1000} \text{ (kN)}$$

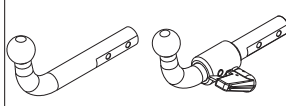
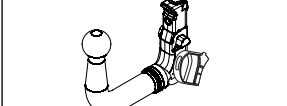
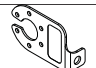
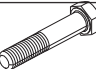

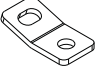
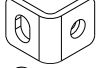

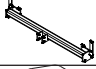





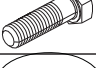

$$T \leq \frac{C \cdot D \cdot 1000}{(C \cdot g) - (1000 \cdot D)} \text{ (kg)}$$

	M8	M10	M12	M14	M16
N/m	20	40	60	105	160

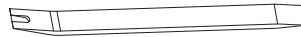
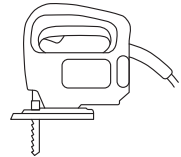
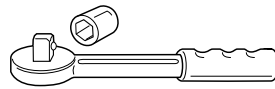
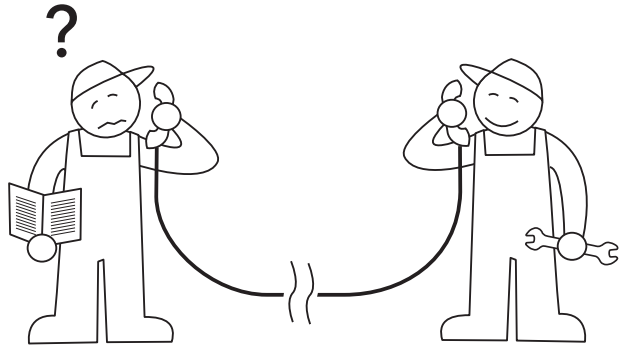
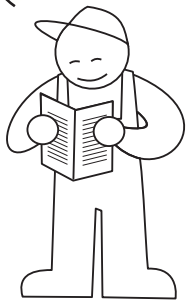




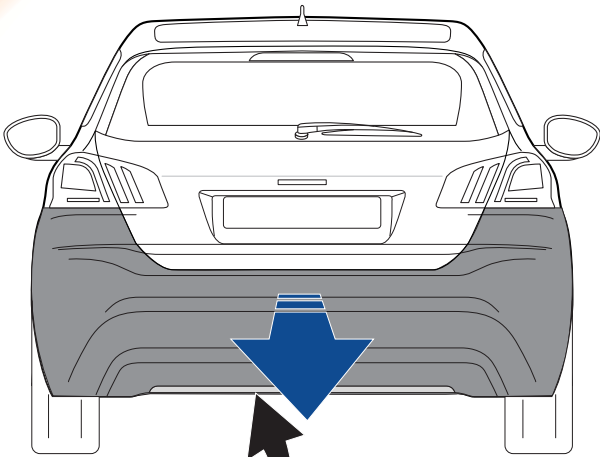
		#
<b>F1</b>	M12 x 25 DIN 933	3
	Ø12 Grower DIN 128	3
	M12 x 35 DIN 933	1
<b>F2</b>	Ø12 Grower DIN 128	1
	M10 x 30 DIN 933	1
<b>F3</b>	Ø10 Poliuretano / Nylon	1
	Ø10 DIN 9021	1
	M10 DIN 980	1

				
1		AEV0005	1	
2		M10x65 DIN 931	2	
3		M10 DIN 980	2	
4		AEV0006		1
5		AEV0008		1
6		AEV0009		1
7		C4716B	1	1
8		M10 DIN 6923	4	4
9		Ø10 DIN 9021	4	4
10		M12x40 DIN 933	4	4
11		M12 DIN 6923	4	4
12		C4716BA20	1+1	1+1
13		M8x45 DIN 933	6	6
14		Ø8 DIN 9021	6	6

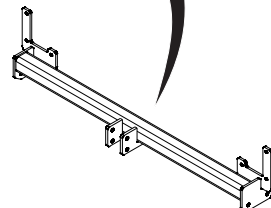
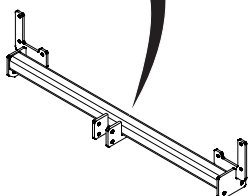
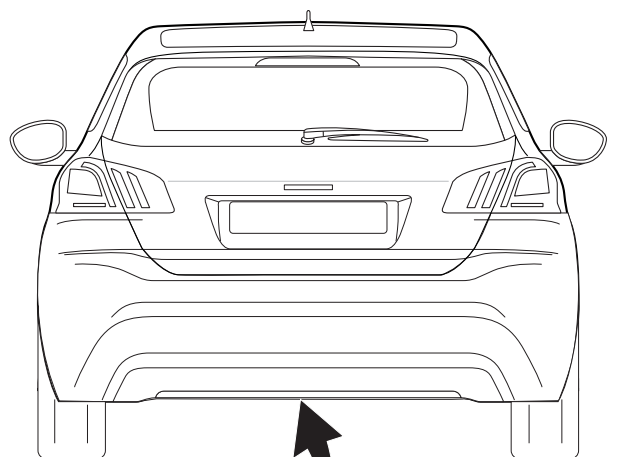
1



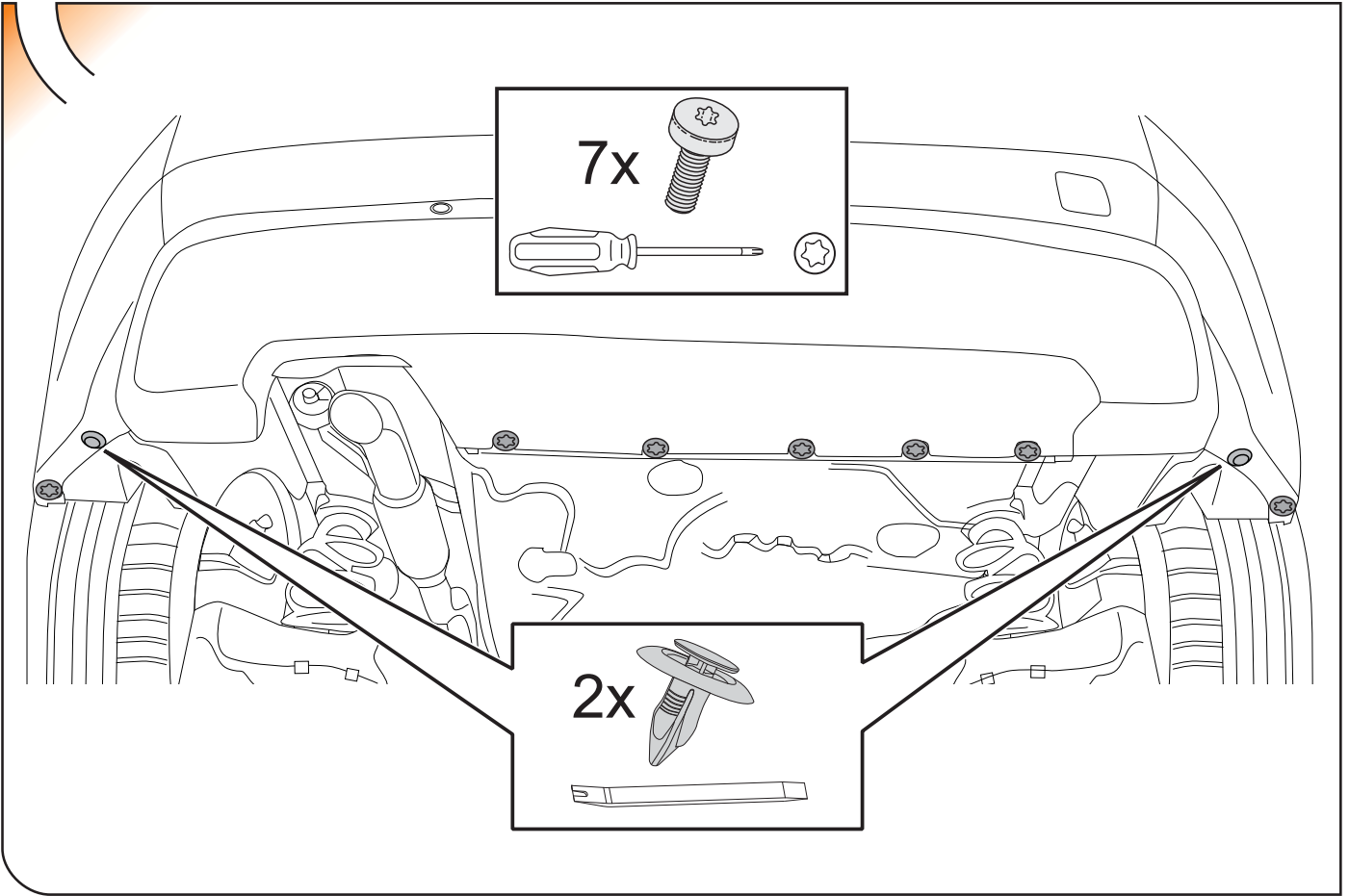
2



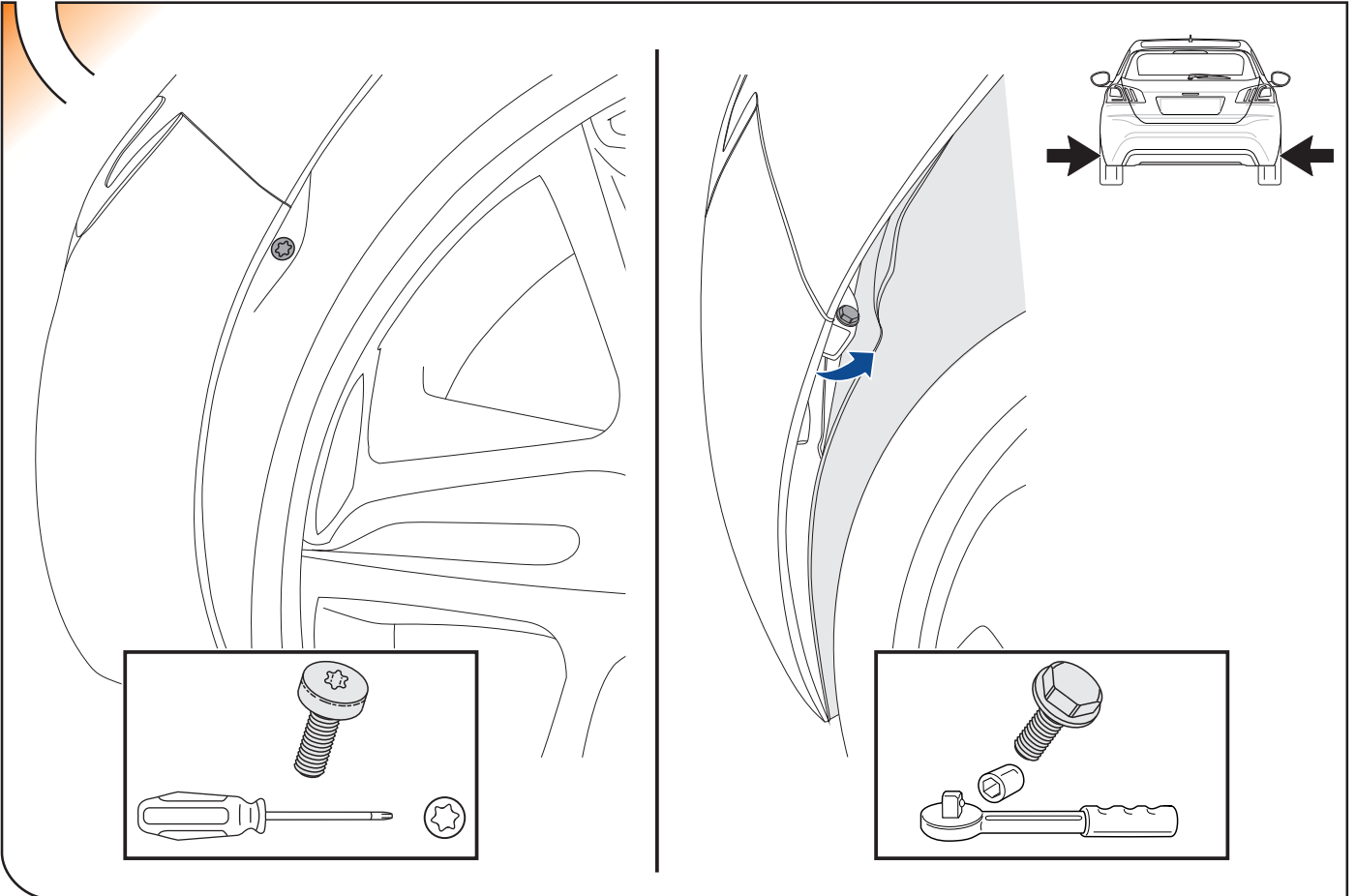
=



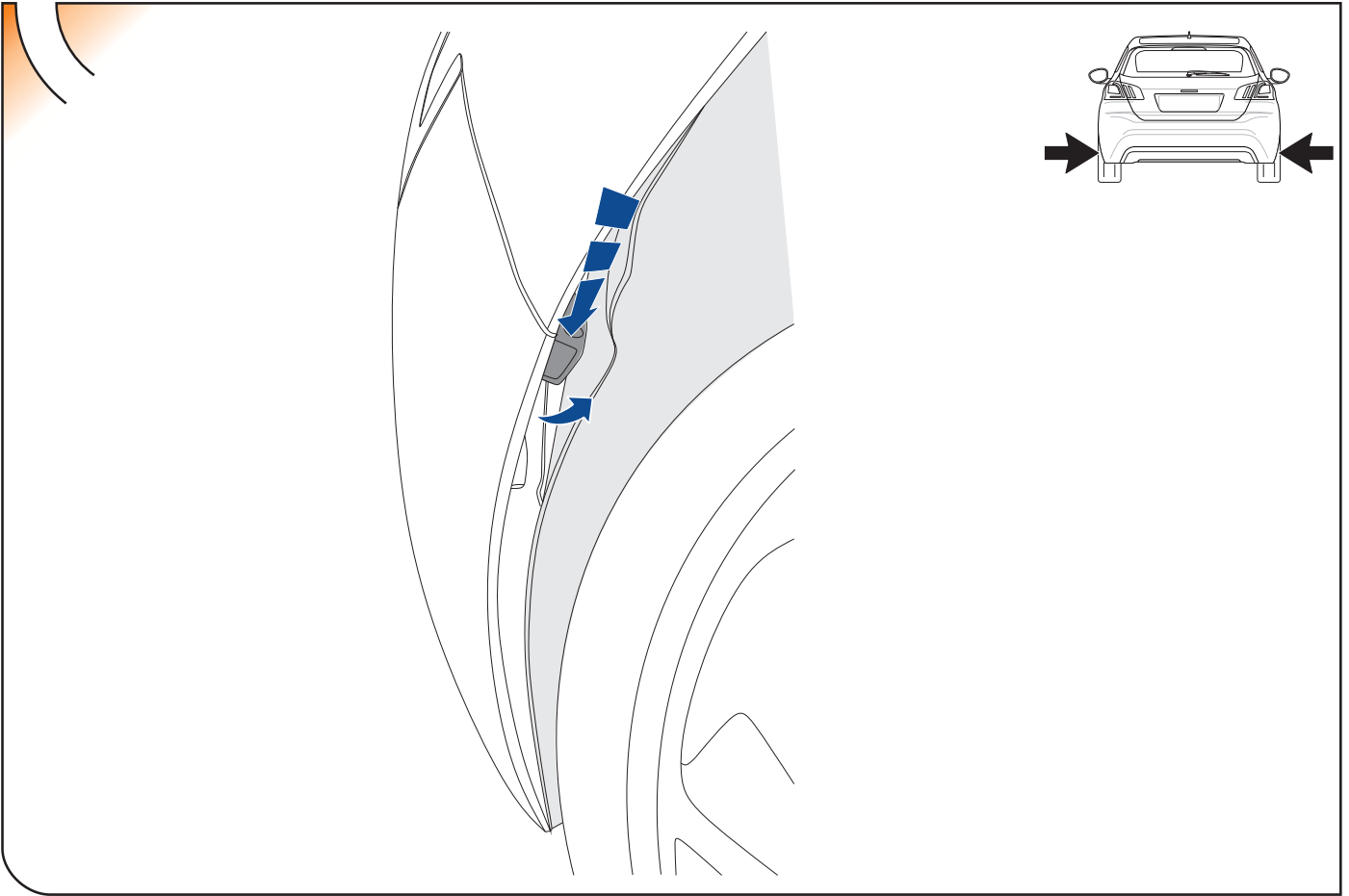
3



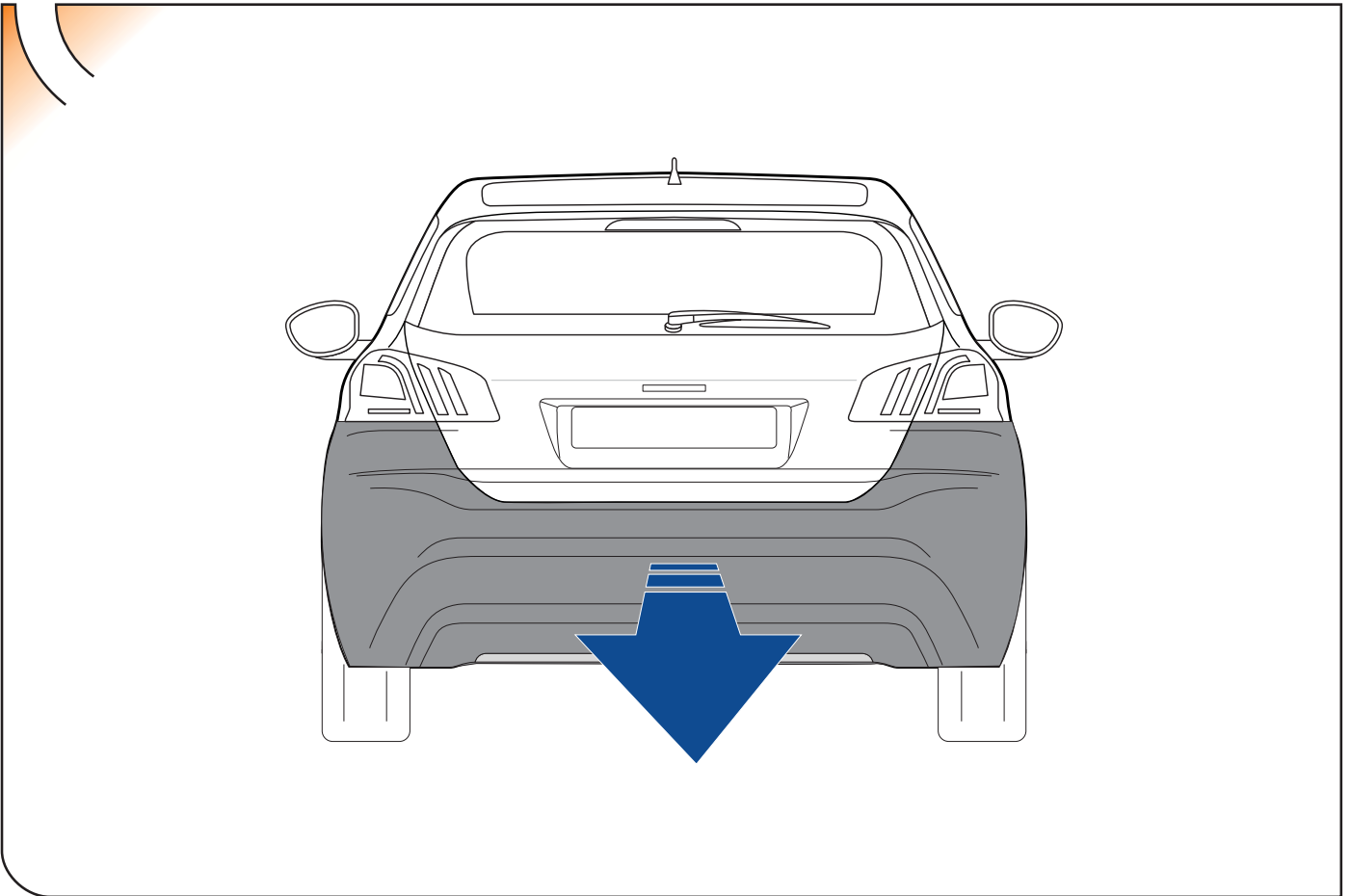
4



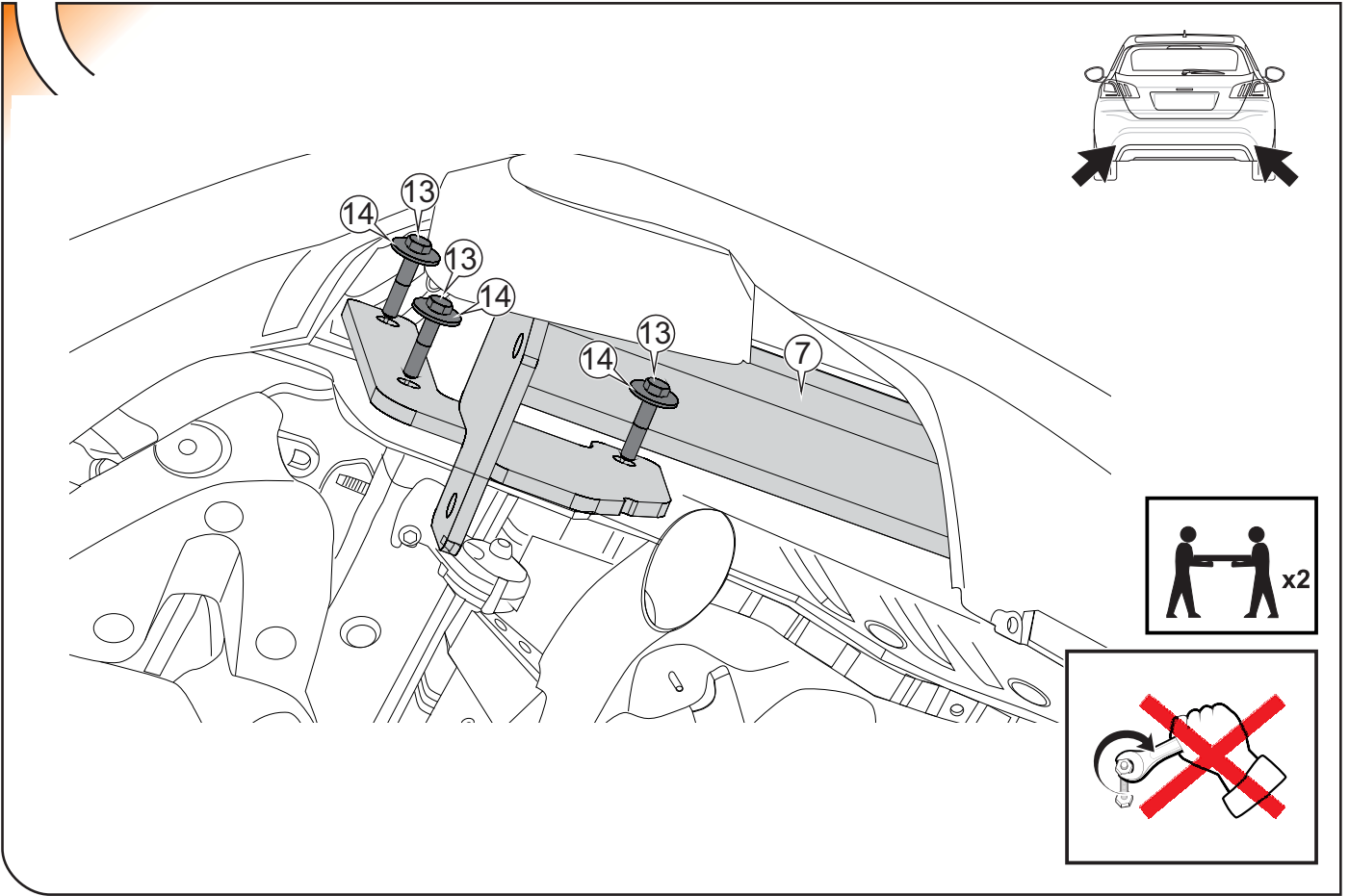
5



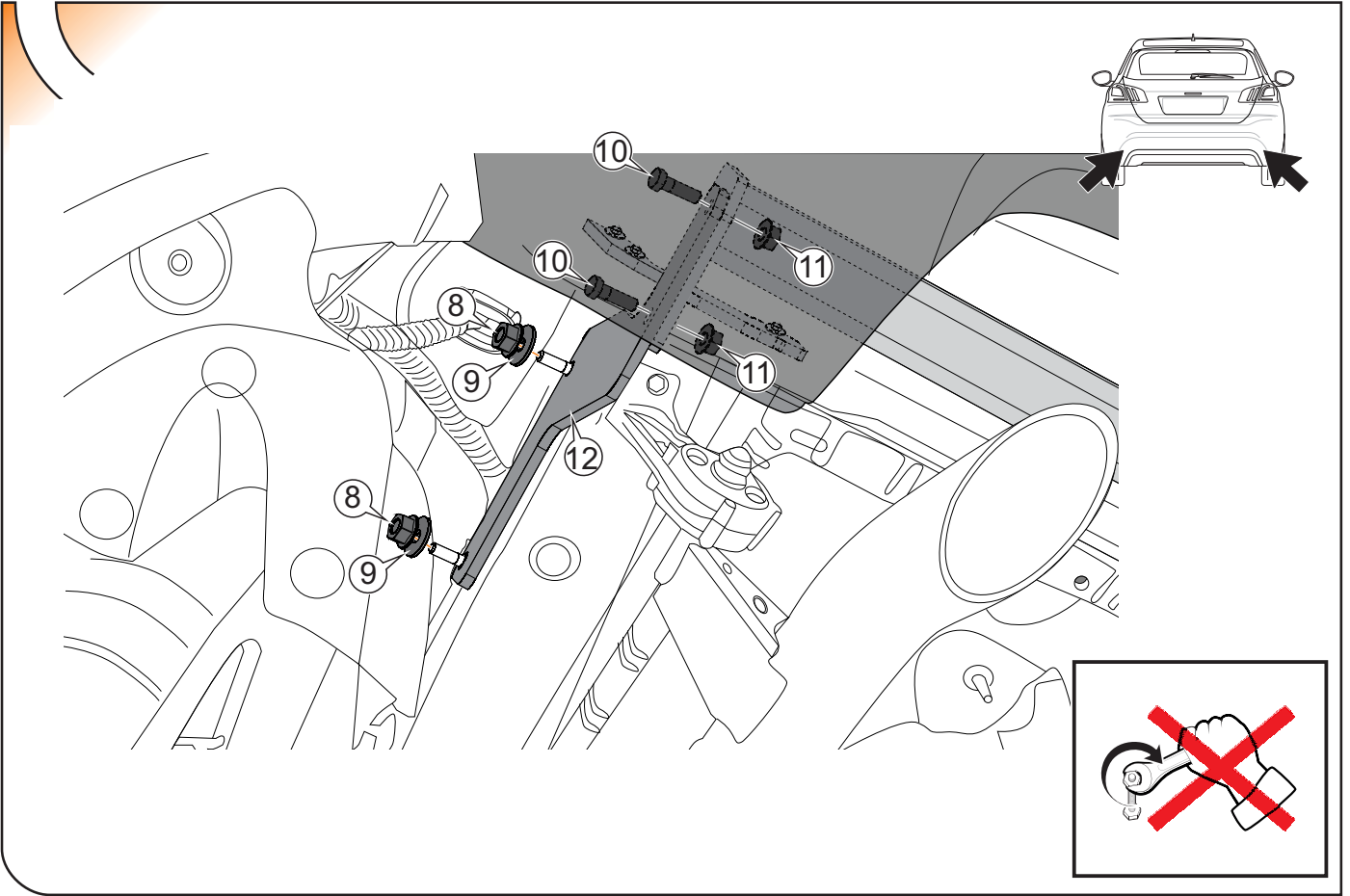
6




7




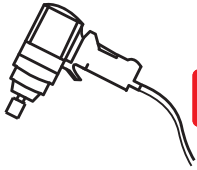

8



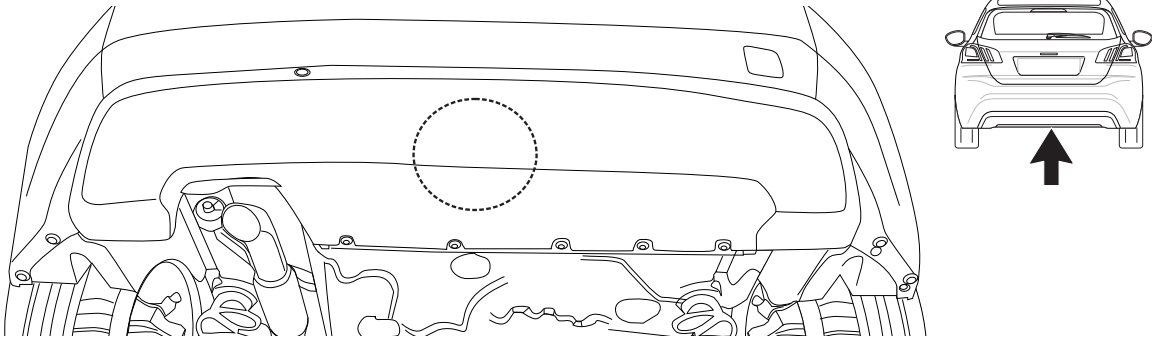
9

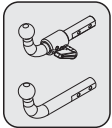



	M8	M10	M12	M14	M16
N/m	20	40	60	105	160

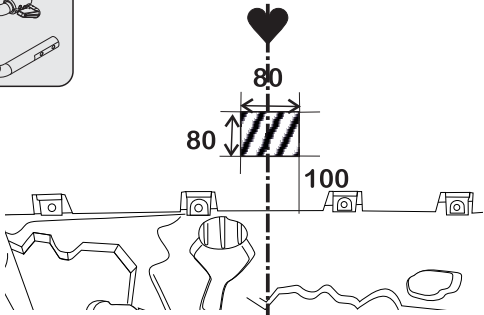



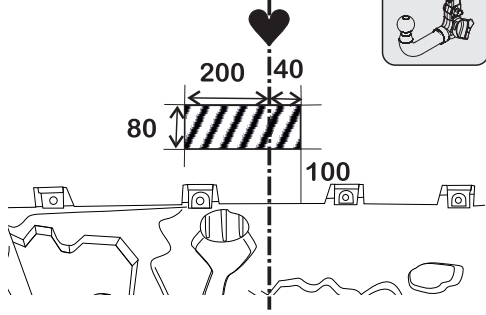
10

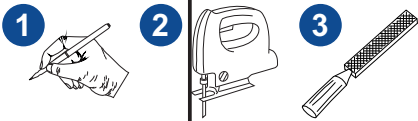


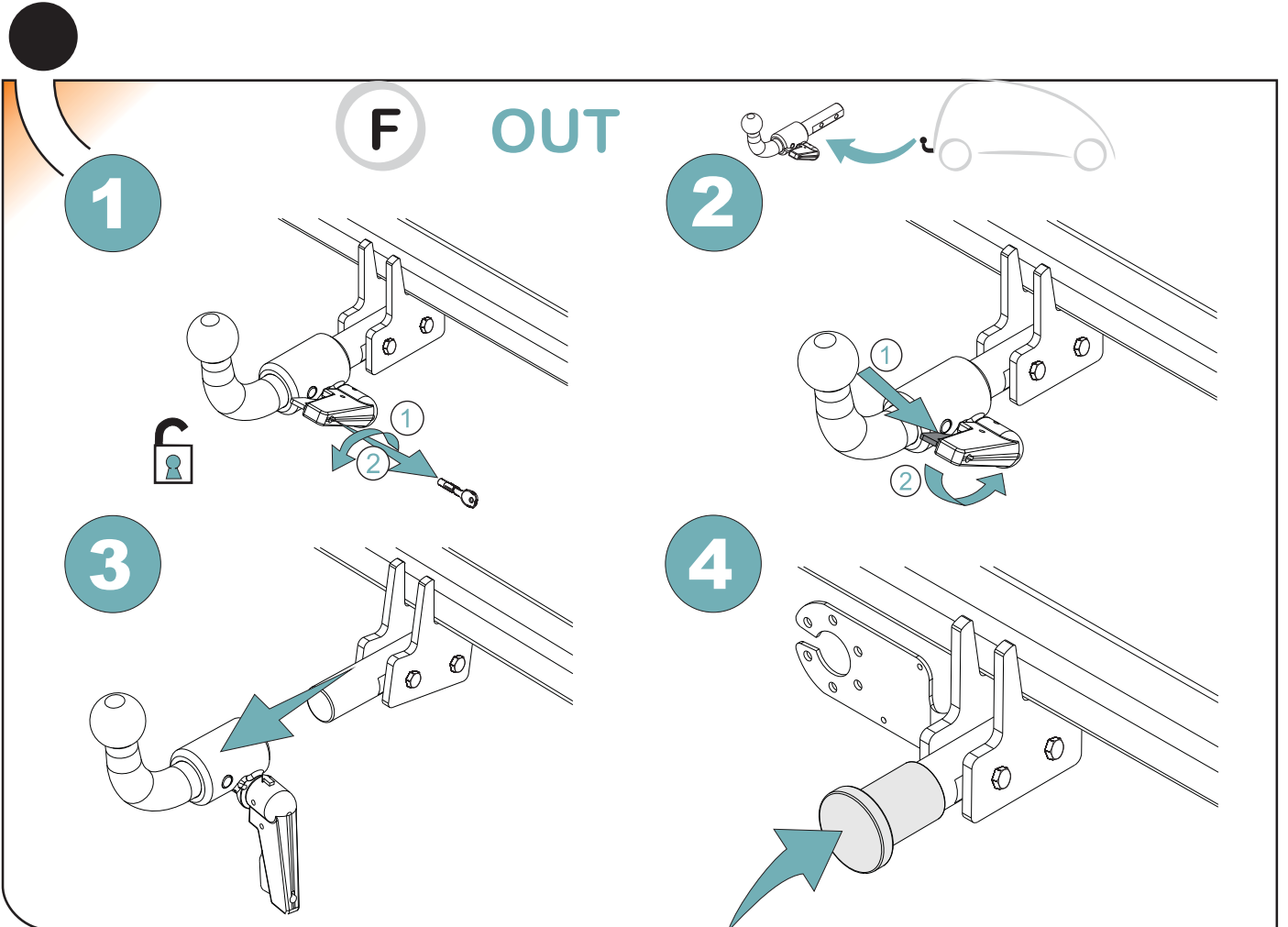
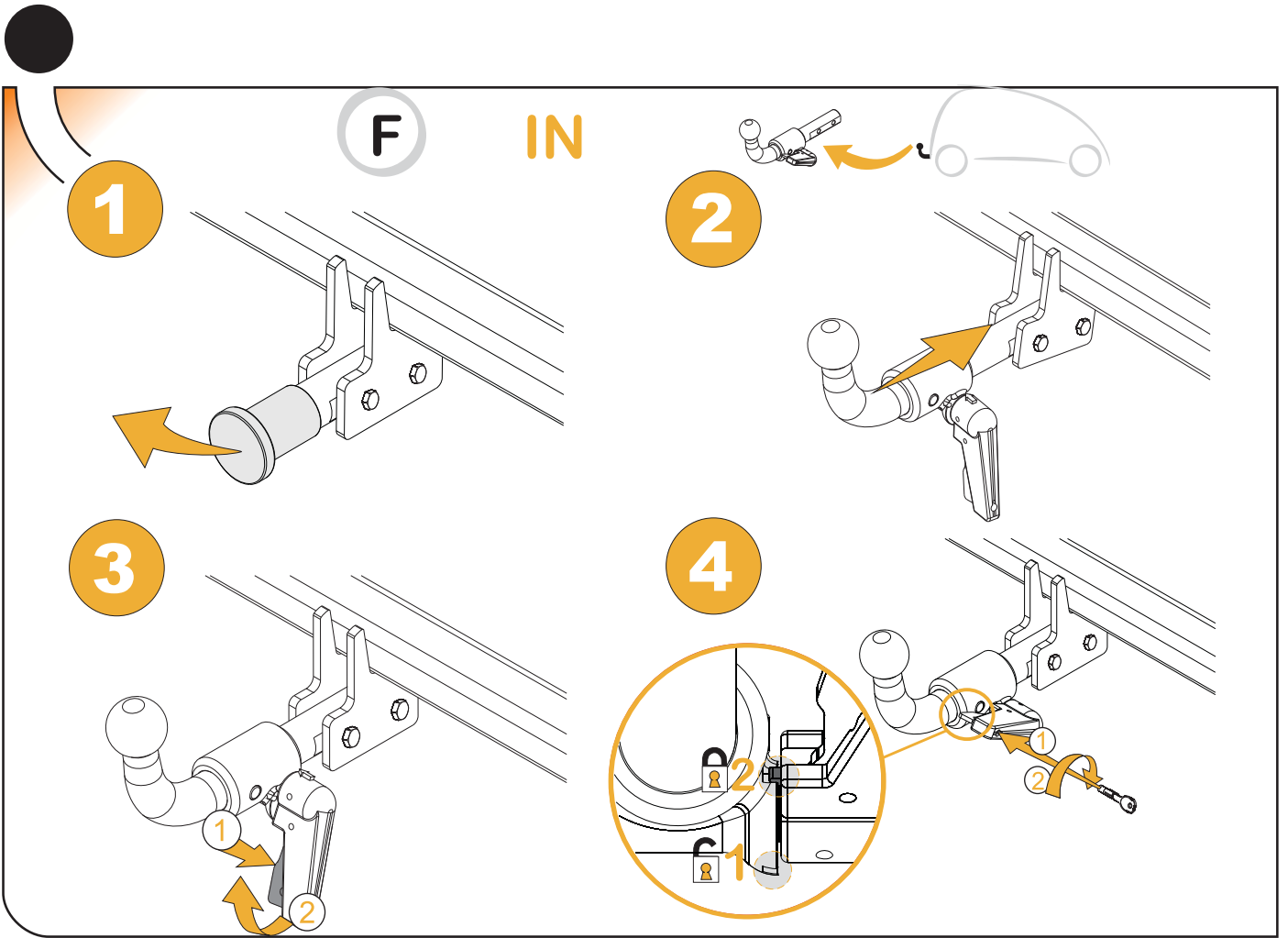


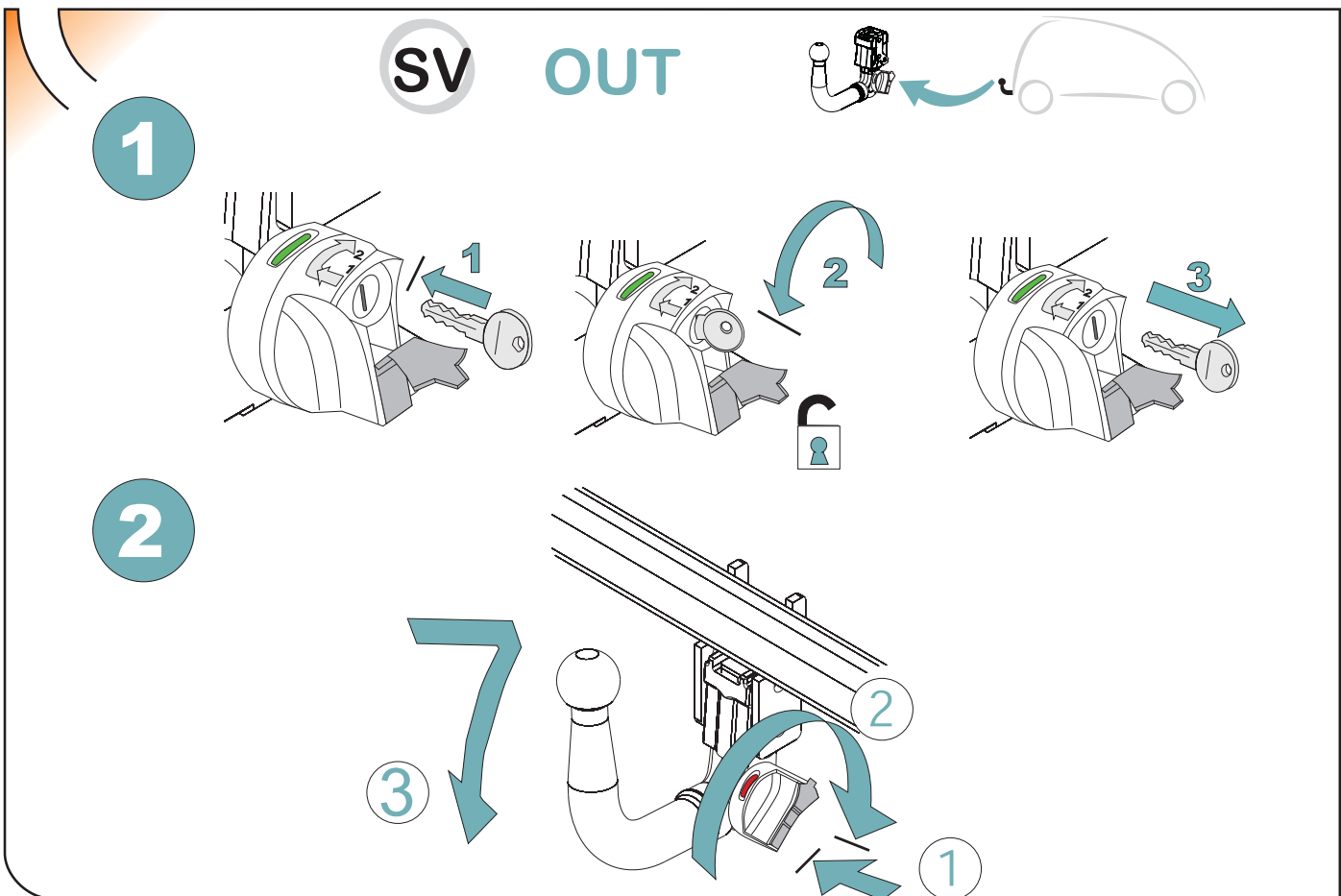
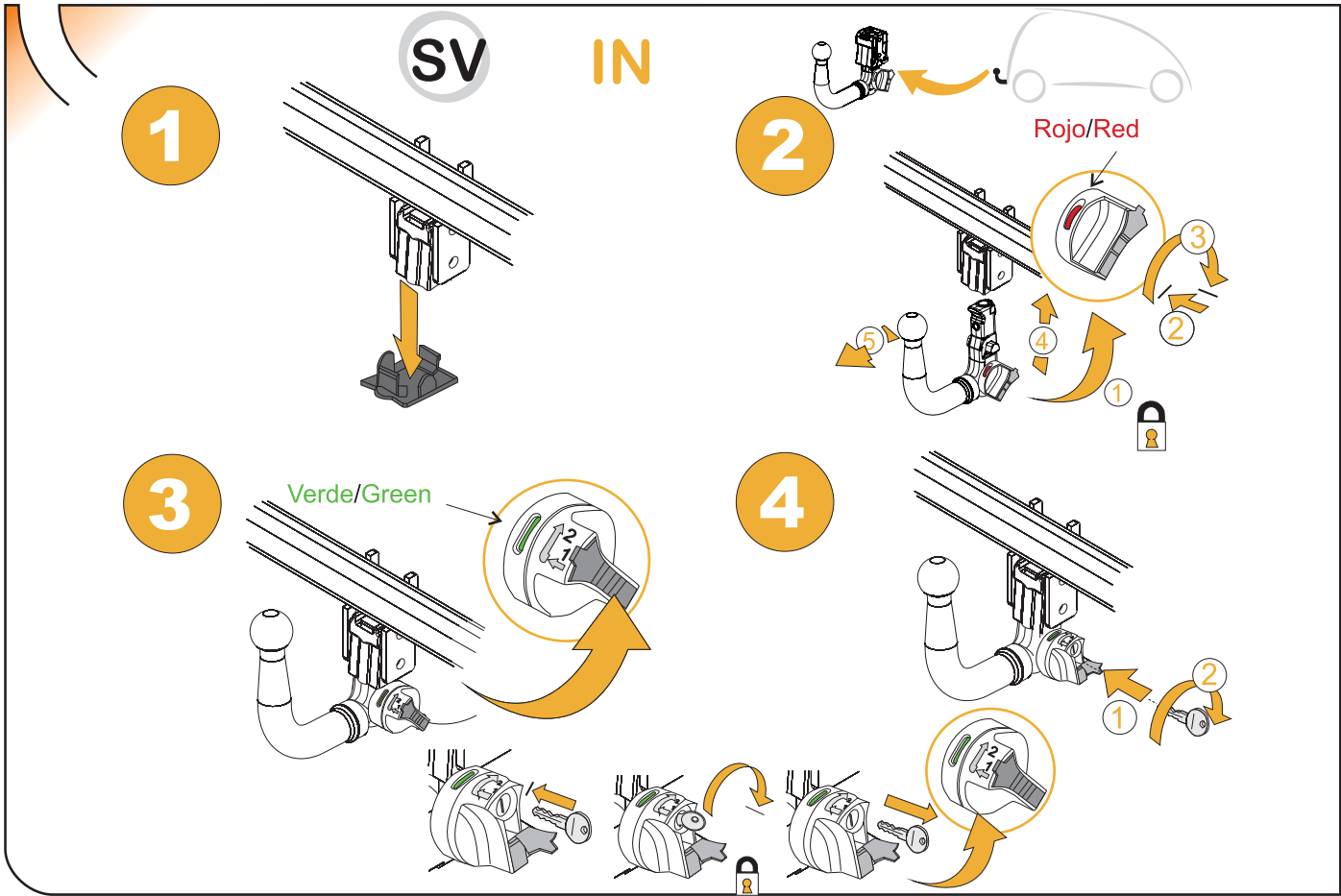












# ANEXO III

## CERTIFICADO DE TALLER

D. \_\_\_\_\_, expresamente autorizado por la \_\_\_\_\_  
domiciliada en \_\_\_\_\_, teléfono \_\_\_\_\_, dedicada  
a la actividad de \_\_\_\_\_ n° de Registro Industrial \_\_\_\_\_ y n° de registro  
especial \_\_\_\_\_.

### CERTIFICA

Que la mencionada empresa ha realizado la/s Reforma/s y asume la responsabilidad de la ejecución,  
sobre el vehículo marca....., tipo.....  
variante..... denominación comercial .....  
matrícula ..... y n° de bastidor ....., de acuerdo con:

- La normativa vigente en materia de reformas de vehículos.
- Las normas del fabricante del vehículo aplicables a la/s reforma/s llevadas a cabo en dicho vehículo.
- El proyecto descriptivo de la/s reforma/s, adjunto al expediente.

#### OBSERVACIONES: (2)

Tipificada/s con el código de reforma/s.....  
Reforma consiste en:

COLOCACION DE ENGANCHE \_\_\_\_\_

n° de identificación / marca de homologación

Type :

Fecha:

Firma y sello:

Fdo:

(1) En el caso de que la reforma sea efectuada por el fabricante se indicará N/A.

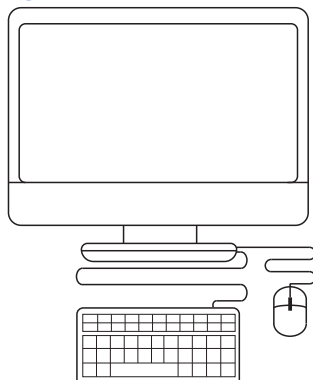
(2) Se debe especificar en este apartado OBSERVACIONES, la identificación de los equipos o sistemas modificados, garantizando que se cumple lo previsto en el artículo 6 del reglamento general de vehículos y, en su caso, en el artículo 5 del R. D. 1457/1986 de 10 de enero, por el que se regula la actividad industrial en talleres de vehículos automóviles, de equipos y sus componentes, modificado por 455/2010 de 16 de abril, por el que se modifica el R. D. 1457/1986 de 10 de enero por el que se regulan la actividad industrial y la prestación.

**ES**

1



2

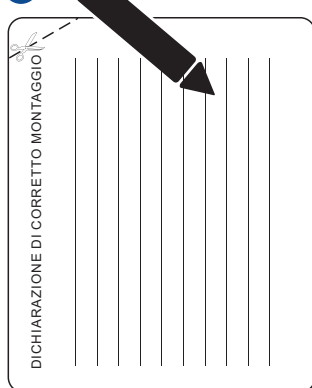


3



**IT**

1



2

