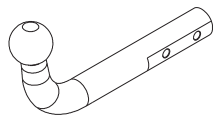


Renault Scenic II (2003-2009)
Renault Scenic III (2009-2016)
Renault Grand Scenic II (2003-2009)
Renault Megane II [3-5P] (2002-2008)
Renault Megane III [3-5P] (2008-2012)

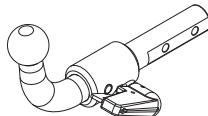


94/20/EC

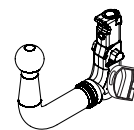
Renault Scenic II (2003-2009)
 Renault Scenic III (2009-2016)
 Renault Grand Scenic II (2003-2009)
 Renault Megane II [3-5P] (2002-2008)
 Renault Megane III [3-5P] (2008-2012)



e13	APPROVALNUMBER	D-VALUE
	00-3444	D 8,21 kN
TYPE	CLASS	MAX.VERT.LOAD
RNL051	A50-X	S 75 kg



e13	APPROVALNUMBER	D-VALUE
	00-3445	D 8,21 kN
TYPE	CLASS	MAX.VERT.LOAD
RNL052-S	A50-X	S 75 kg



e13	APPROVALNUMBER	D-VALUE
	00-3445	D 8,21 kN
TYPE	CLASS	MAX.VERT.LOAD
RNL052-V	A50-X	S 75 kg

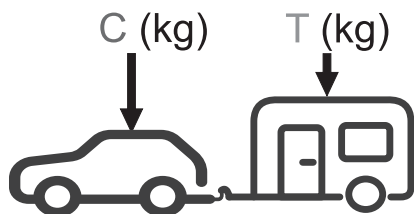
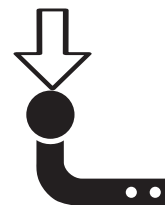
D = 8,21 kN



T = 1350 Kg



S = 75 kg

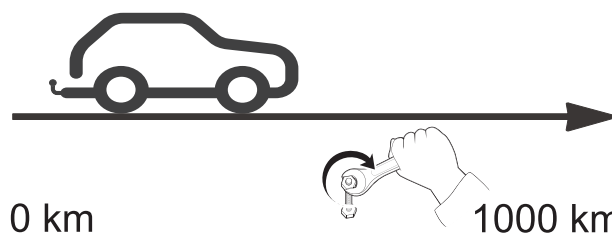


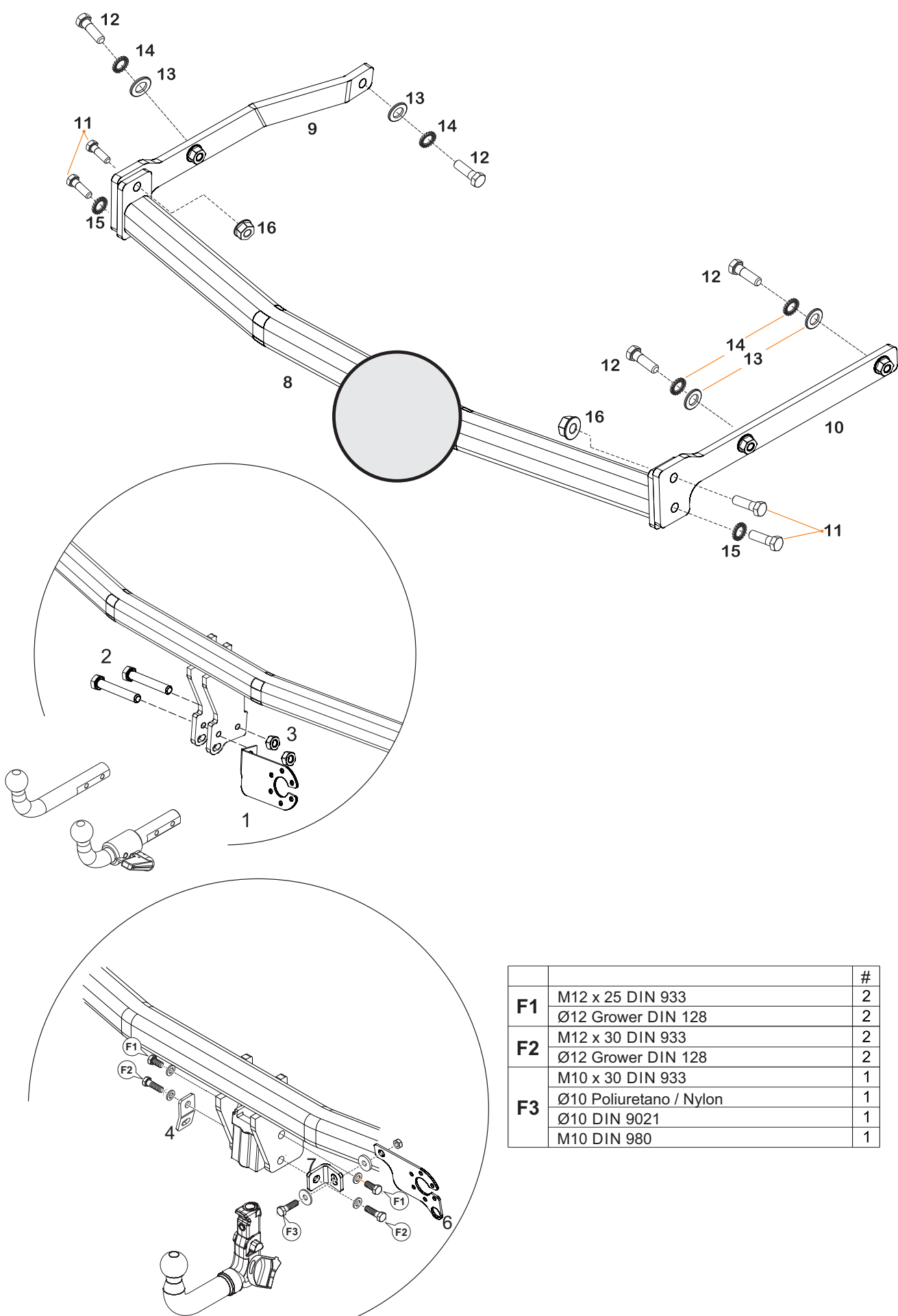
$g = 9,81 \text{ m/s}^2$

$$D \geq \frac{T \cdot C}{T + C} \cdot \frac{g}{1000} \text{ (kN)}$$

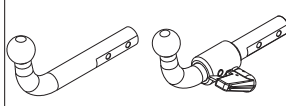
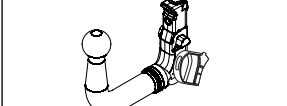
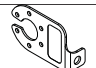
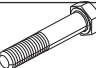

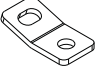


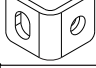
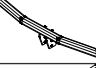
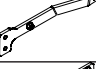

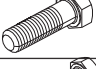
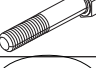




$$T \leq \frac{C \cdot D \cdot 1000}{(C \cdot g) - (1000 \cdot D)} \text{ (kg)}$$

	M8	M10	M12	M14	M16
N/m	20	40	60	105	160

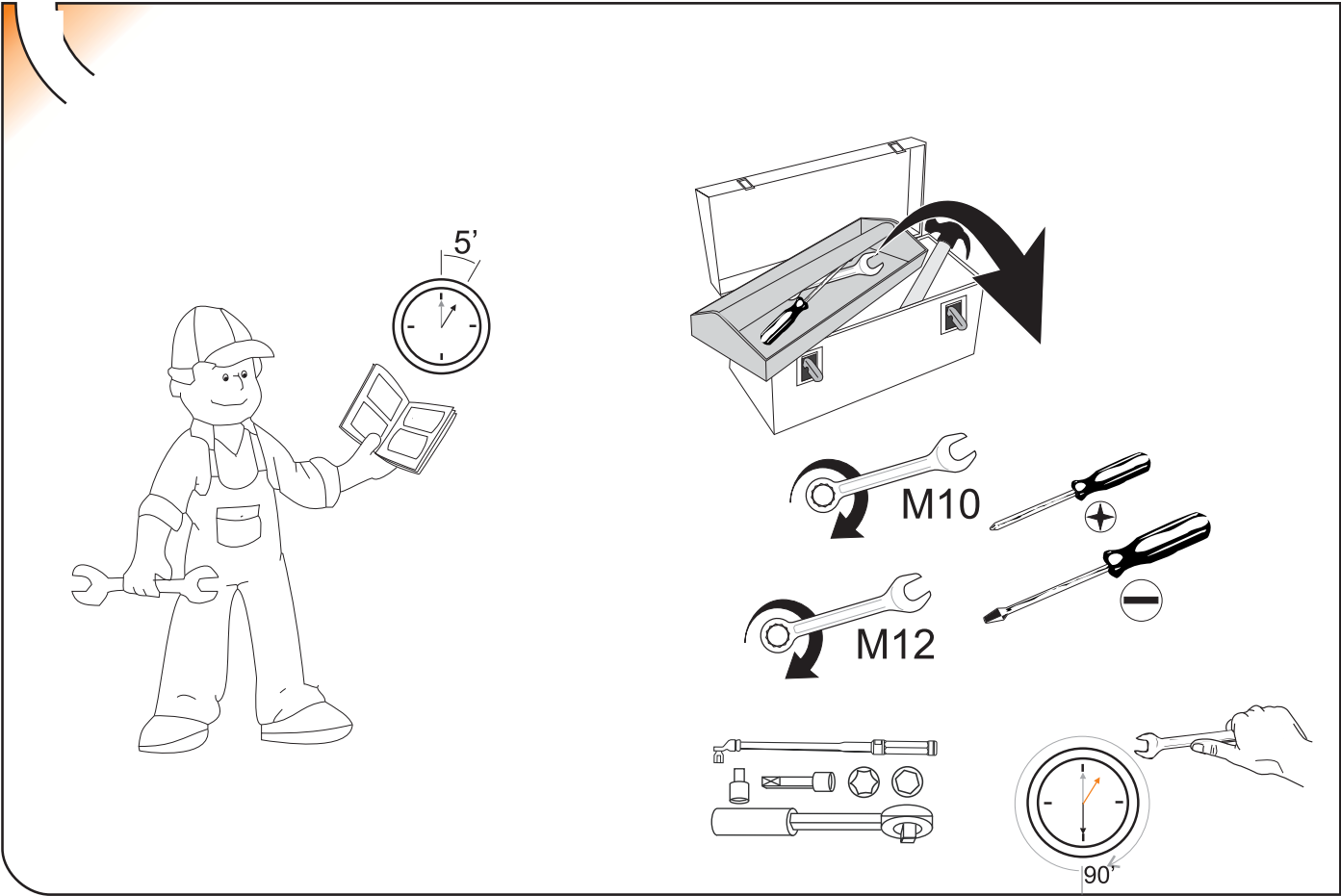




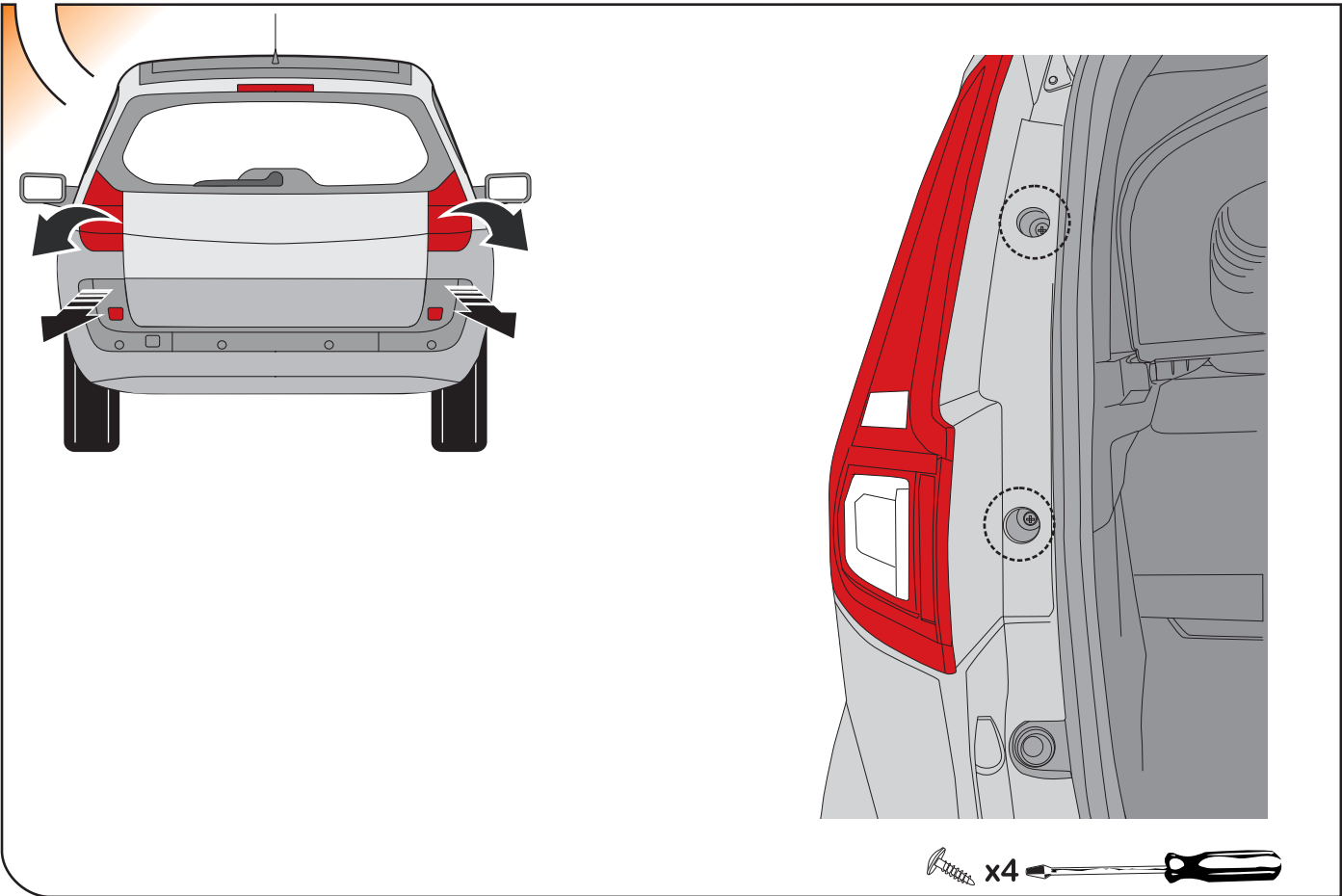
		#
F1	M12 x 25 DIN 933	2
	Ø12 Grower DIN 128	2
F2	M12 x 30 DIN 933	2
	Ø12 Grower DIN 128	2
F3	M10 x 30 DIN 933	1
	Ø10 Poliuretano / Nylon	1
	Ø10 DIN 9021	1
	M10 DIN 980	1

				
1		AEV0005	1	
2		M10x65 DIN 931(8.8)	2	
3		M10 DIN 980	2	
4		AEV0006		1
5		AEV0004	1	1
6		AEV0009		1
7		AEV0008		1
8		C5222C	1	1
9		C5222CA20	1	1
10		C5222CA21	1	1
11		M12x40 DIN 933(8.8)	4	4
12		M10x35 DIN 933(8.8)	4	4
13		Ø10 DIN 9021	4	4
14		Ø10 DIN 6798	4	4
15		Ø12 DIN 6798	2	2
16		M12 DIN 6923	2	2

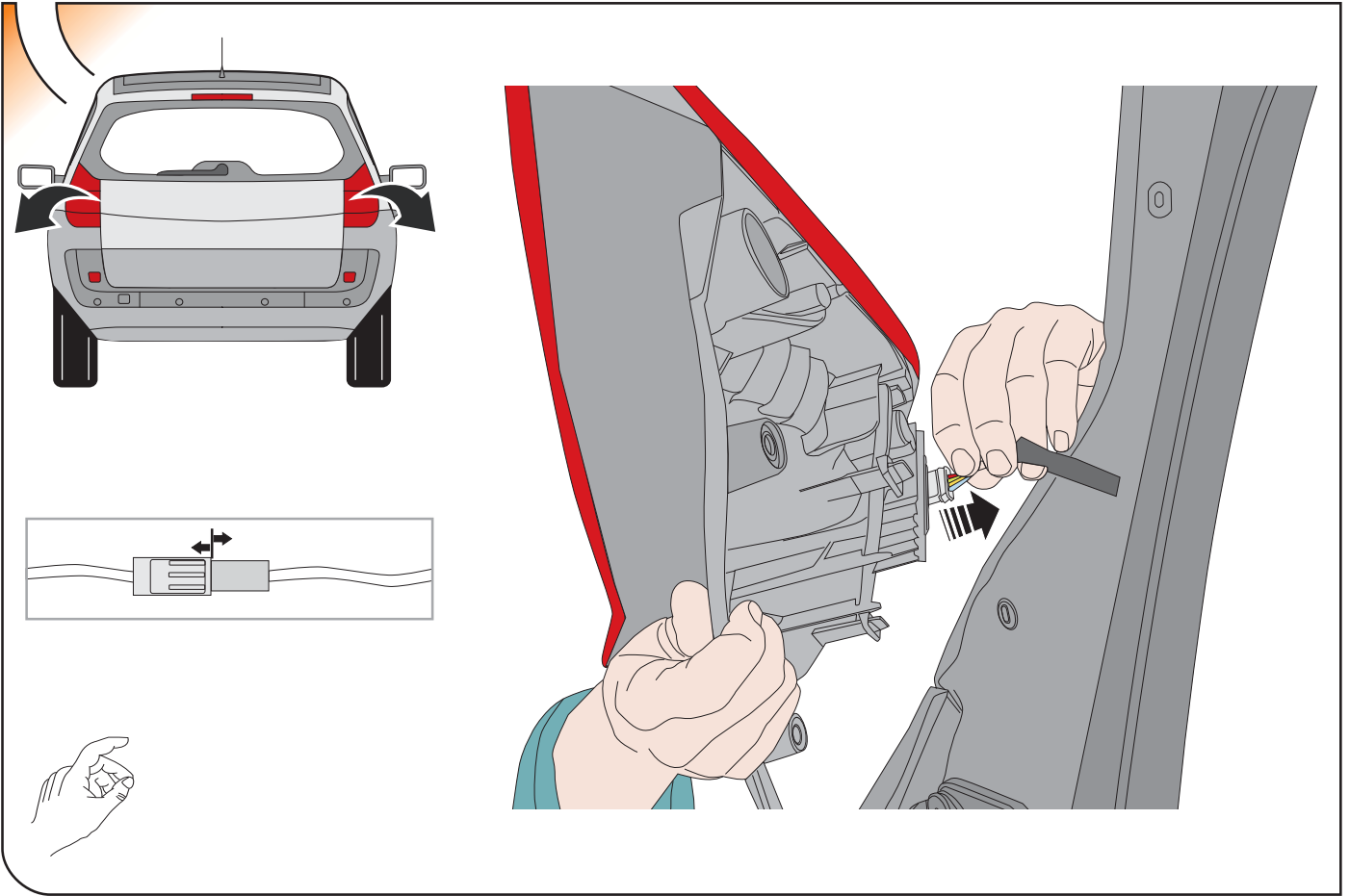
1



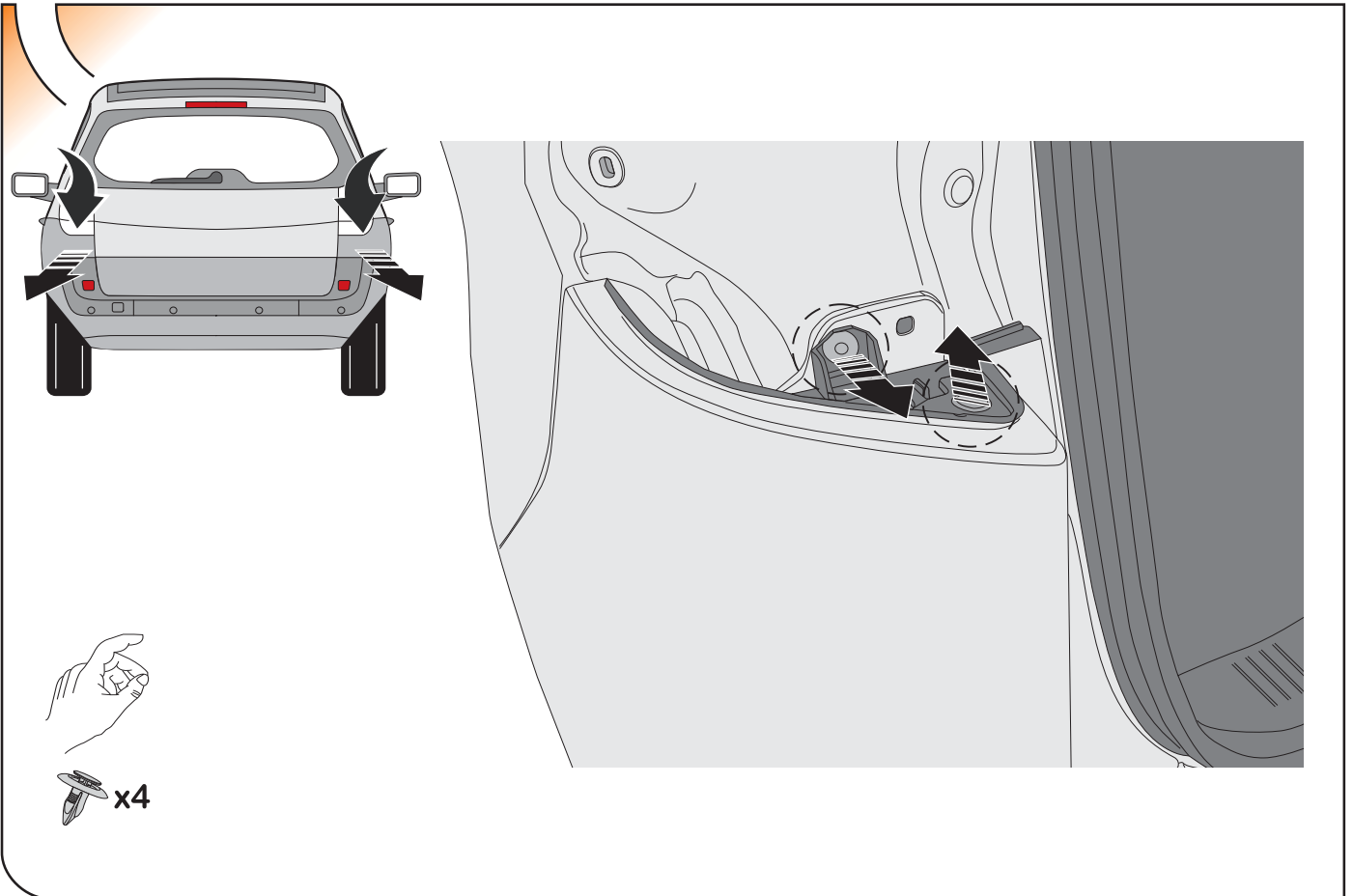
2



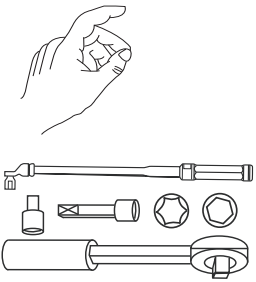
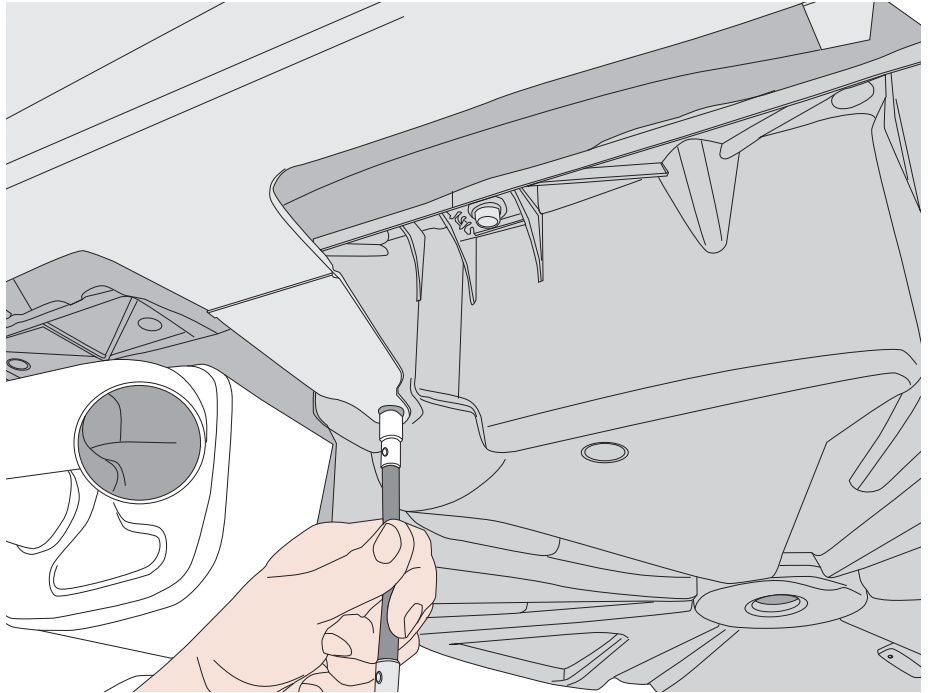
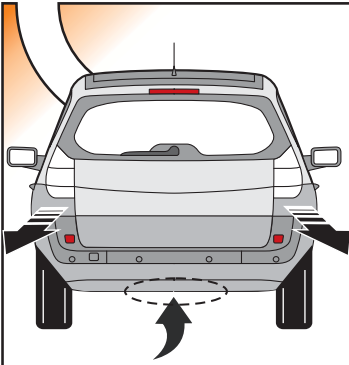
3



4

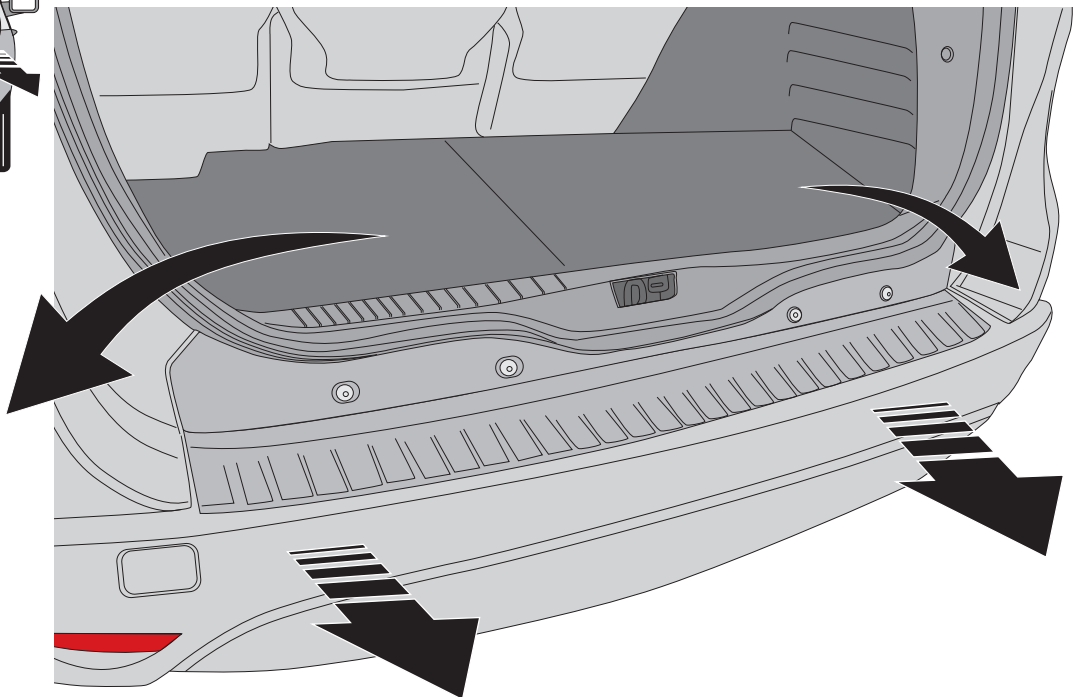
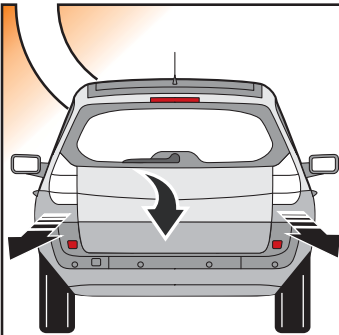


5

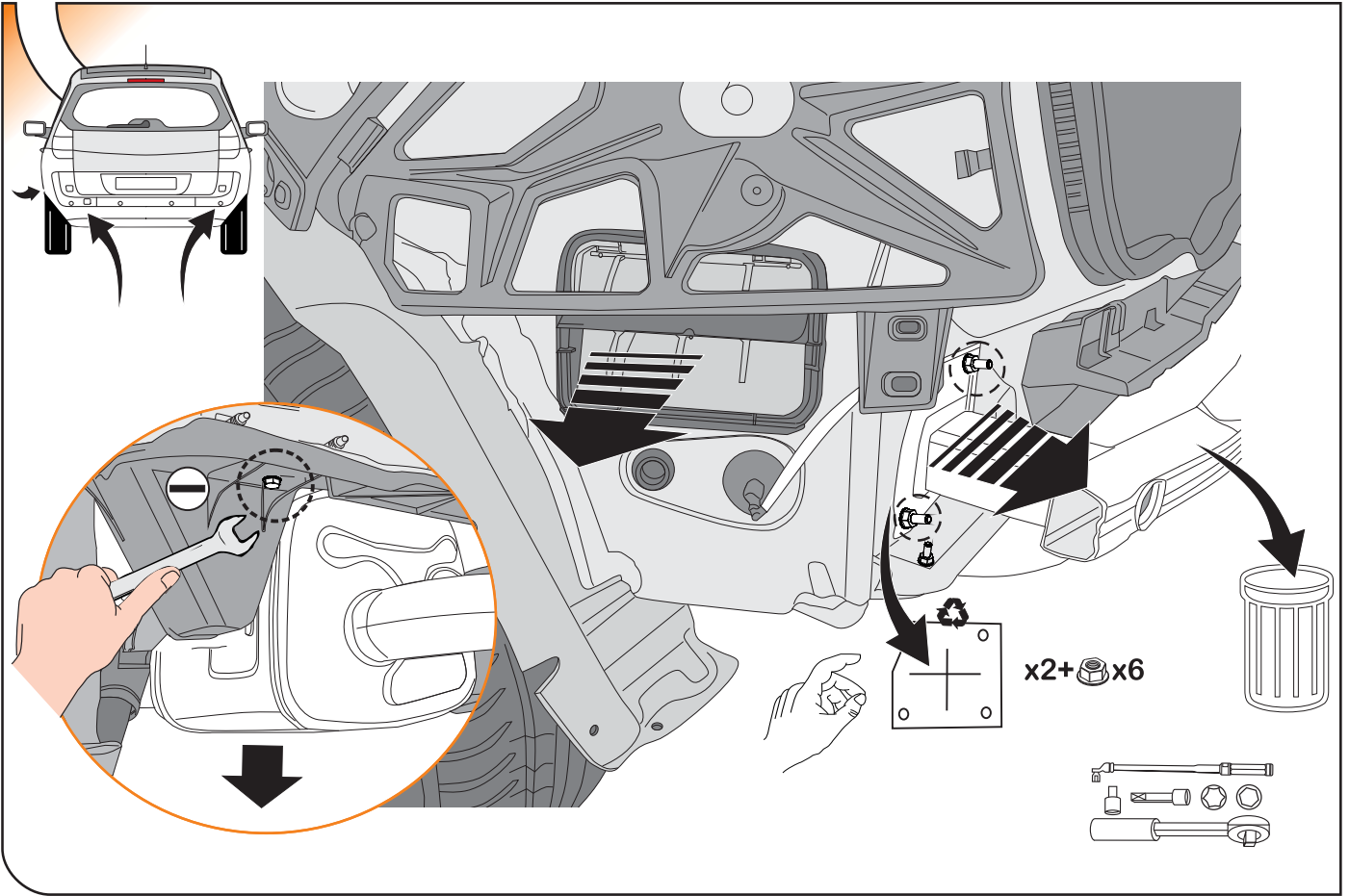


 x2

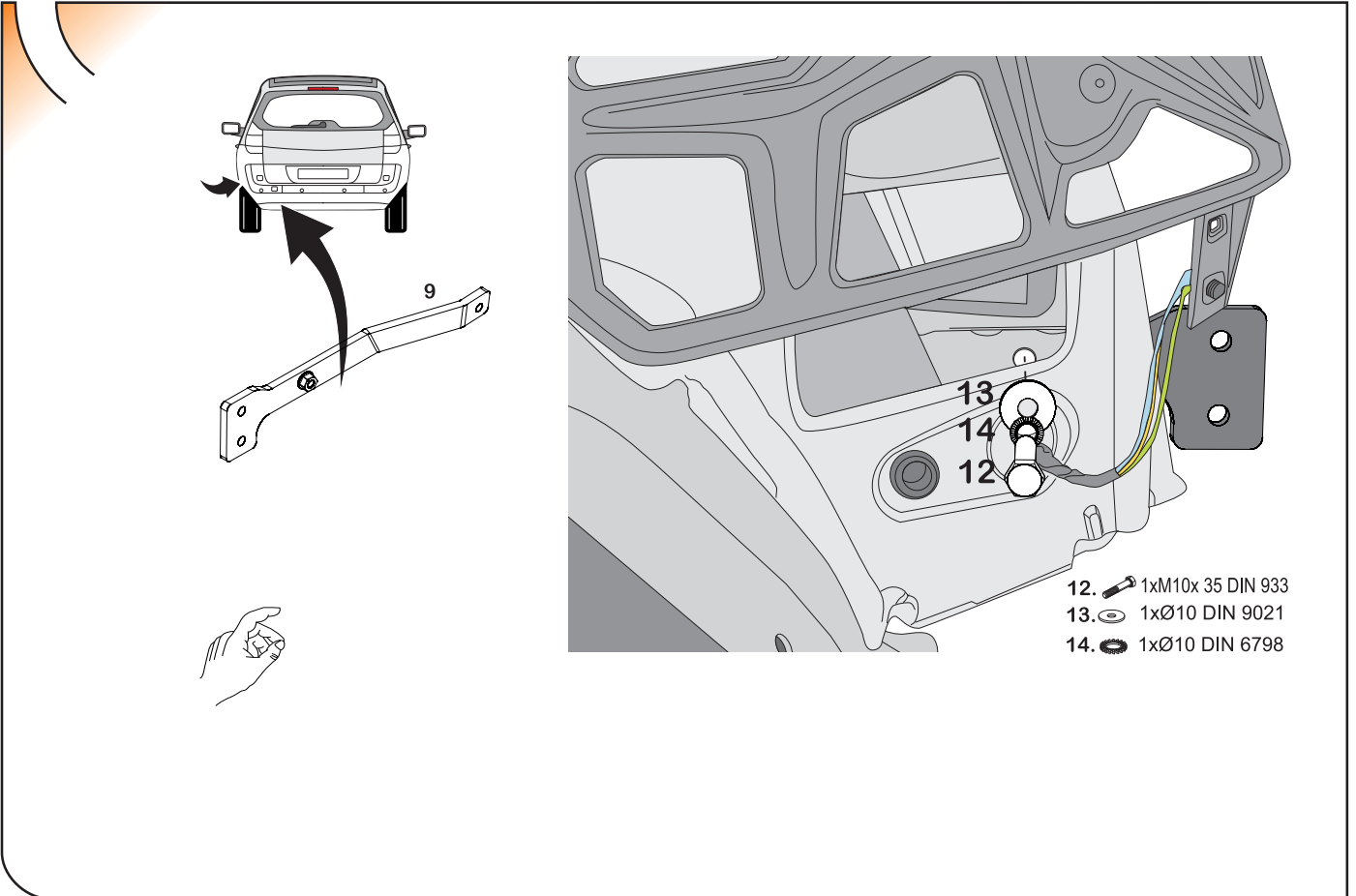
6



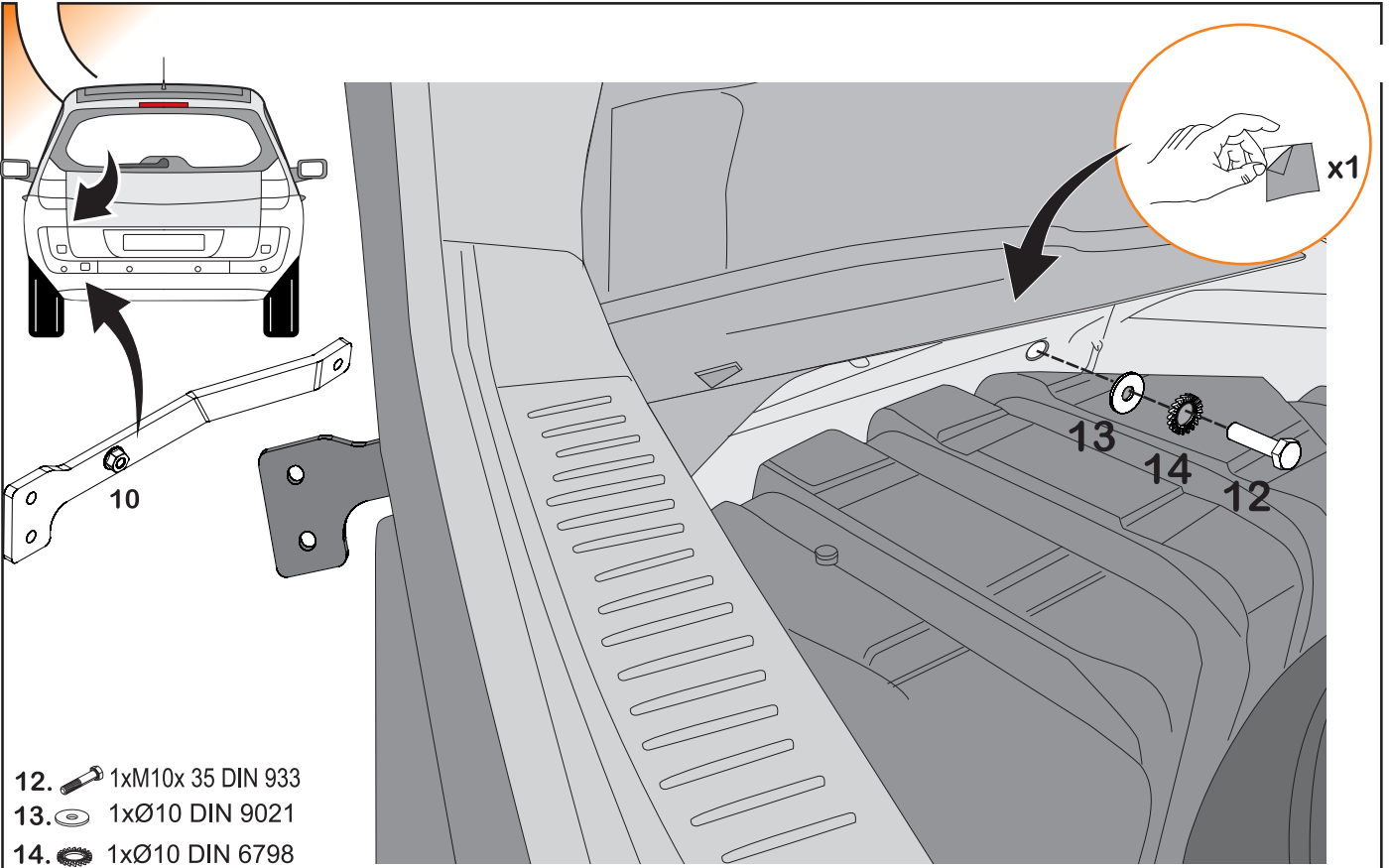
7



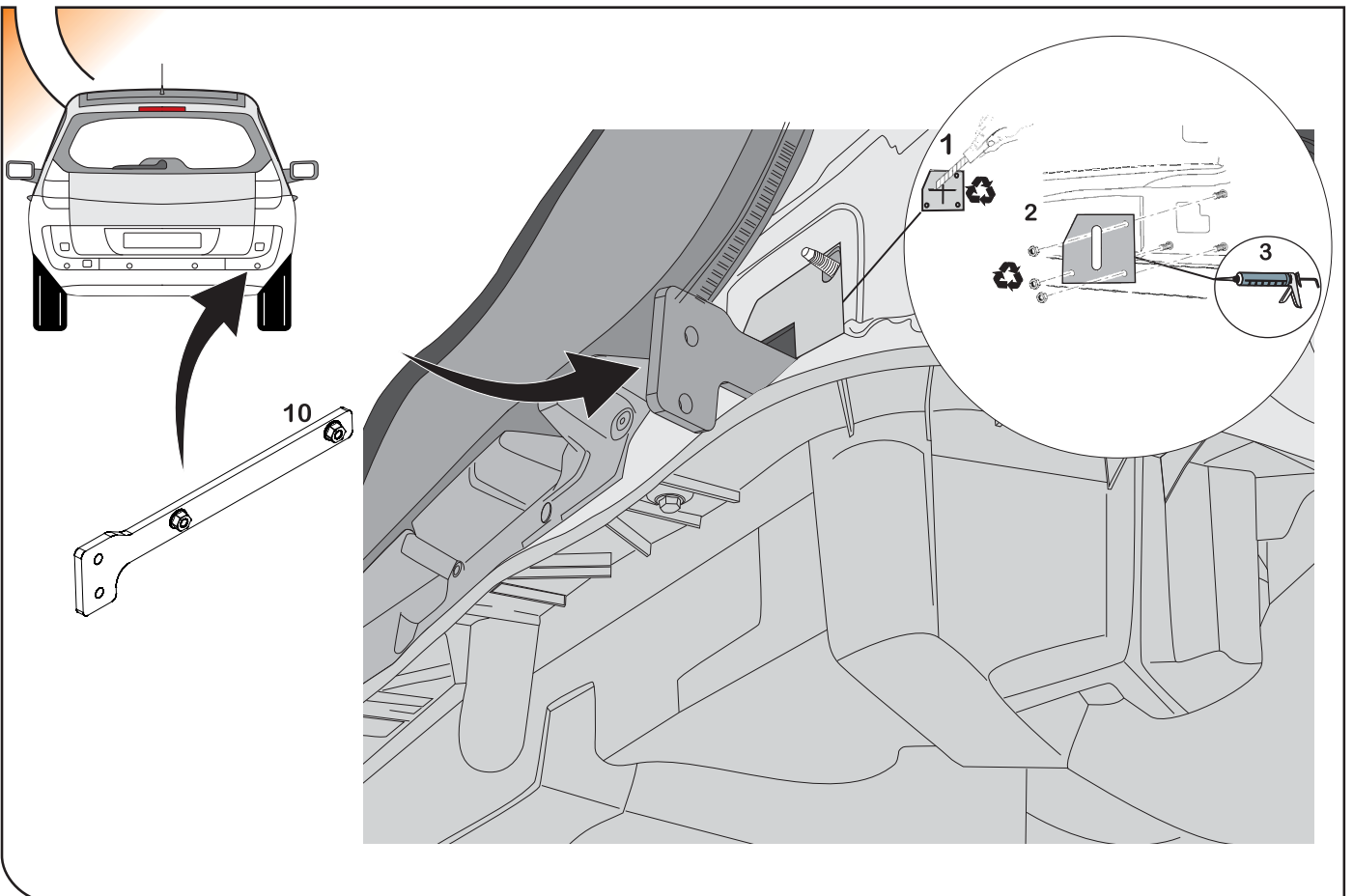
8



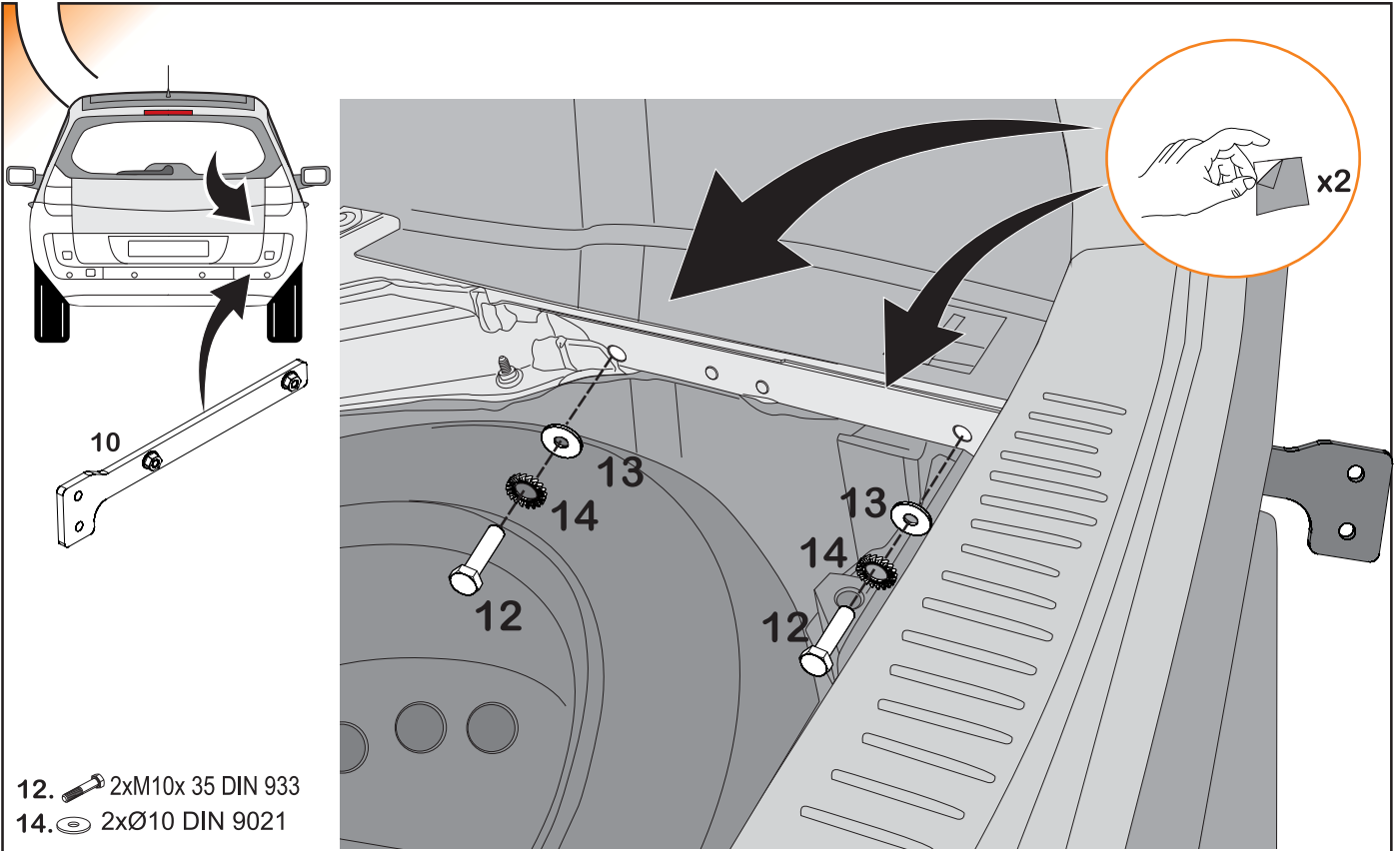
9



10

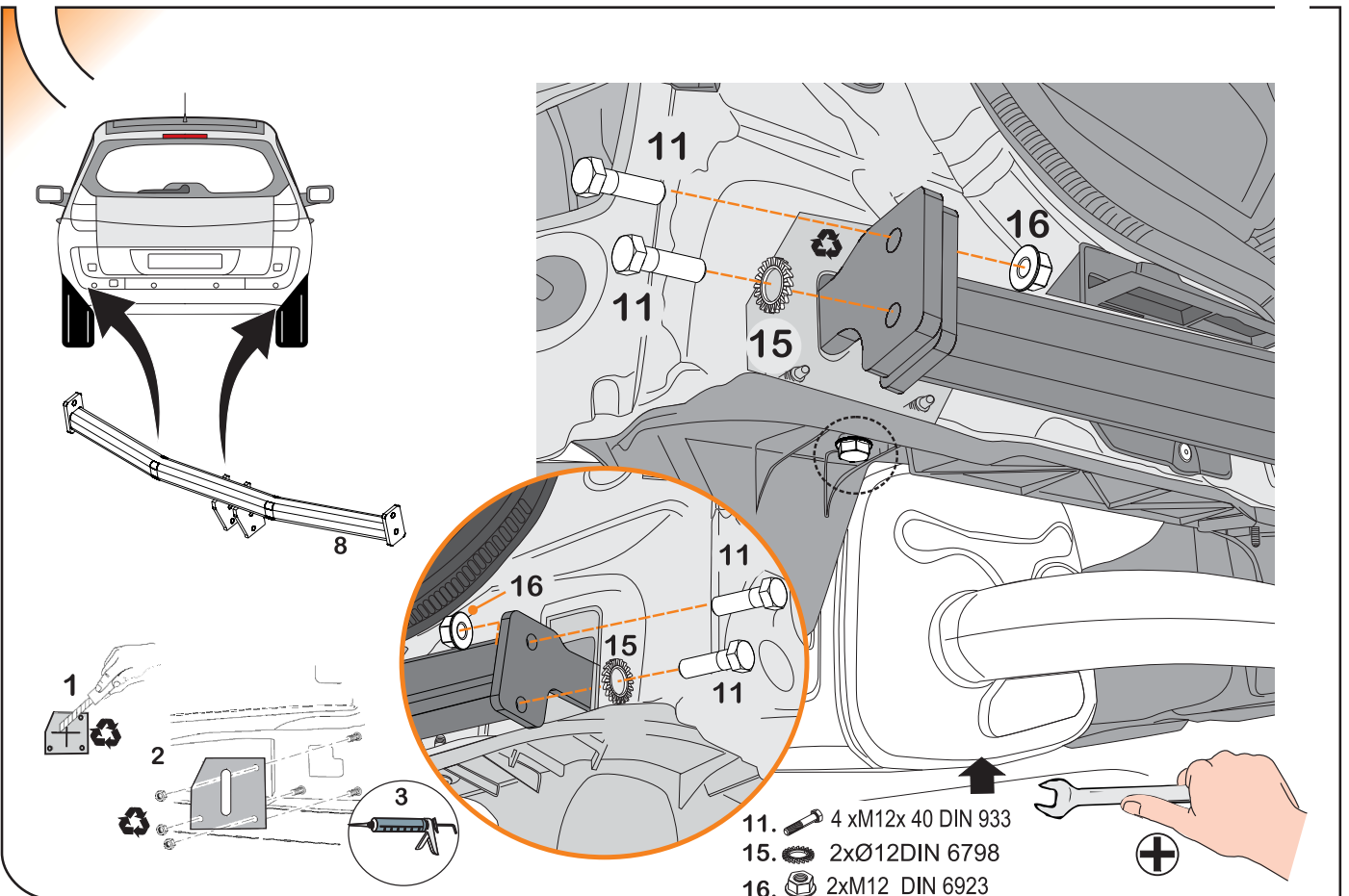


11



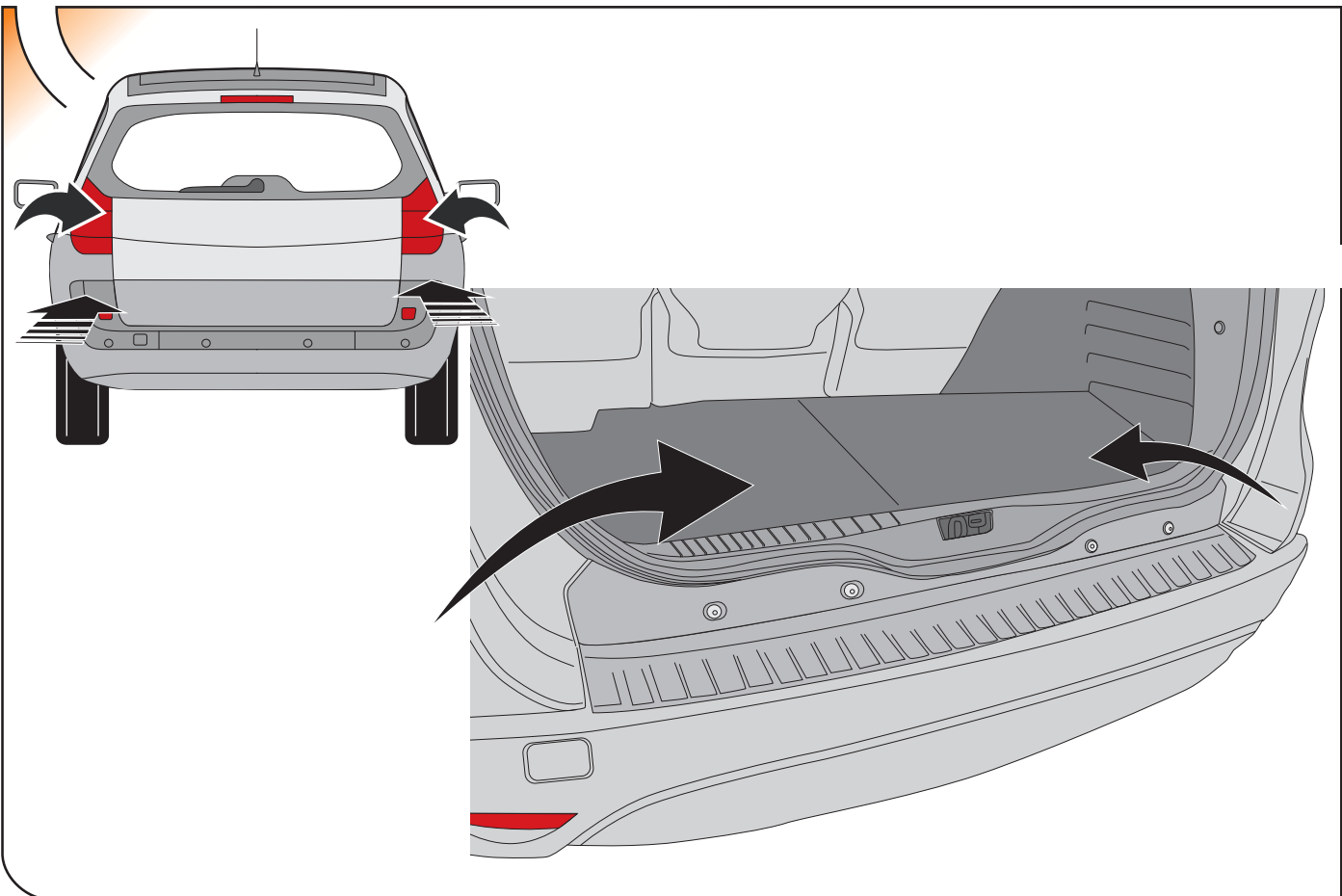
- 12. 2xM10x 35 DIN 933
- 14. 2xØ10 DIN 9021
- 13. 2xØ10 DIN 6798

12

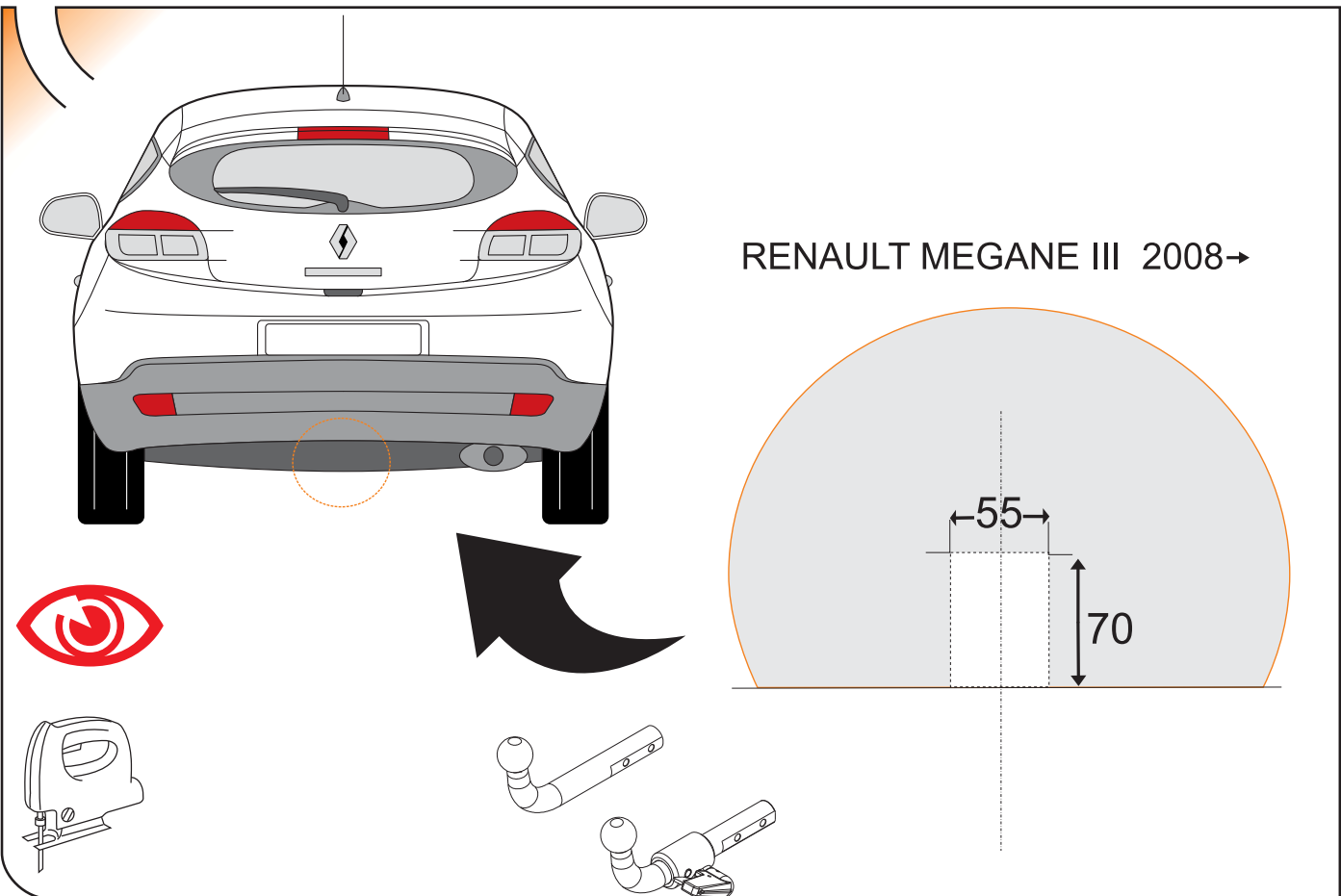


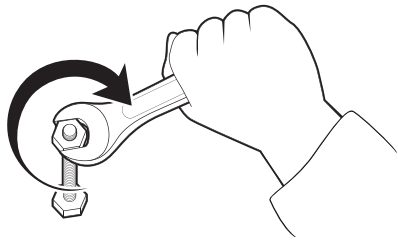
- 11. 4 xM12x 40 DIN 933
- 15. 2xØ12DIN 6798
- 16. 2xM12 DIN 6923


13





14

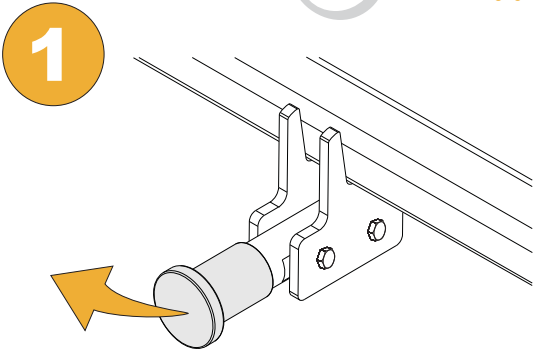
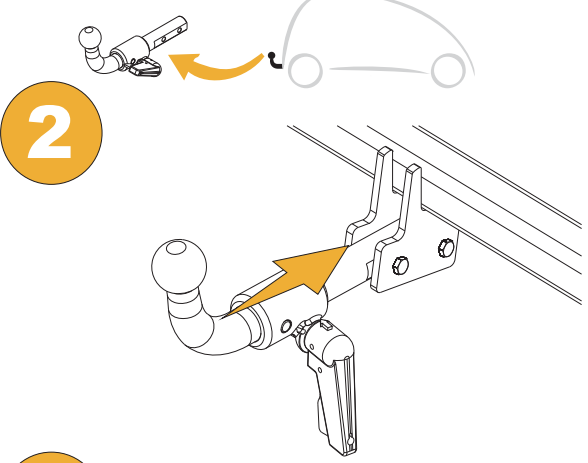
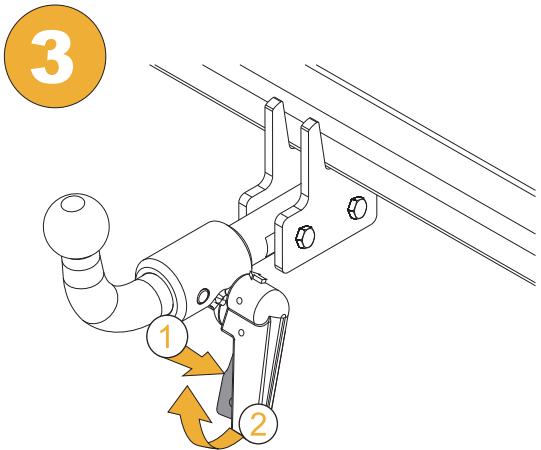
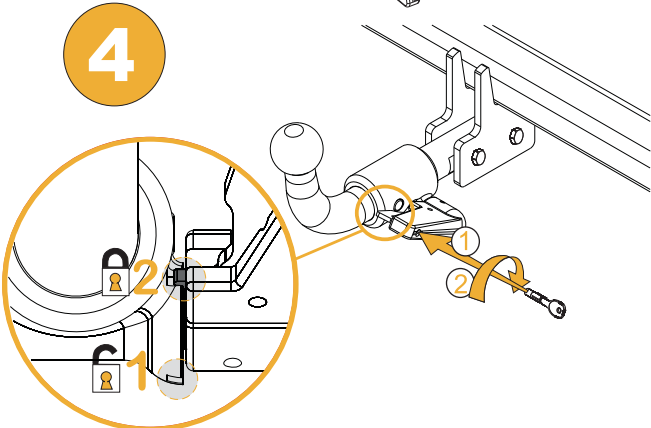


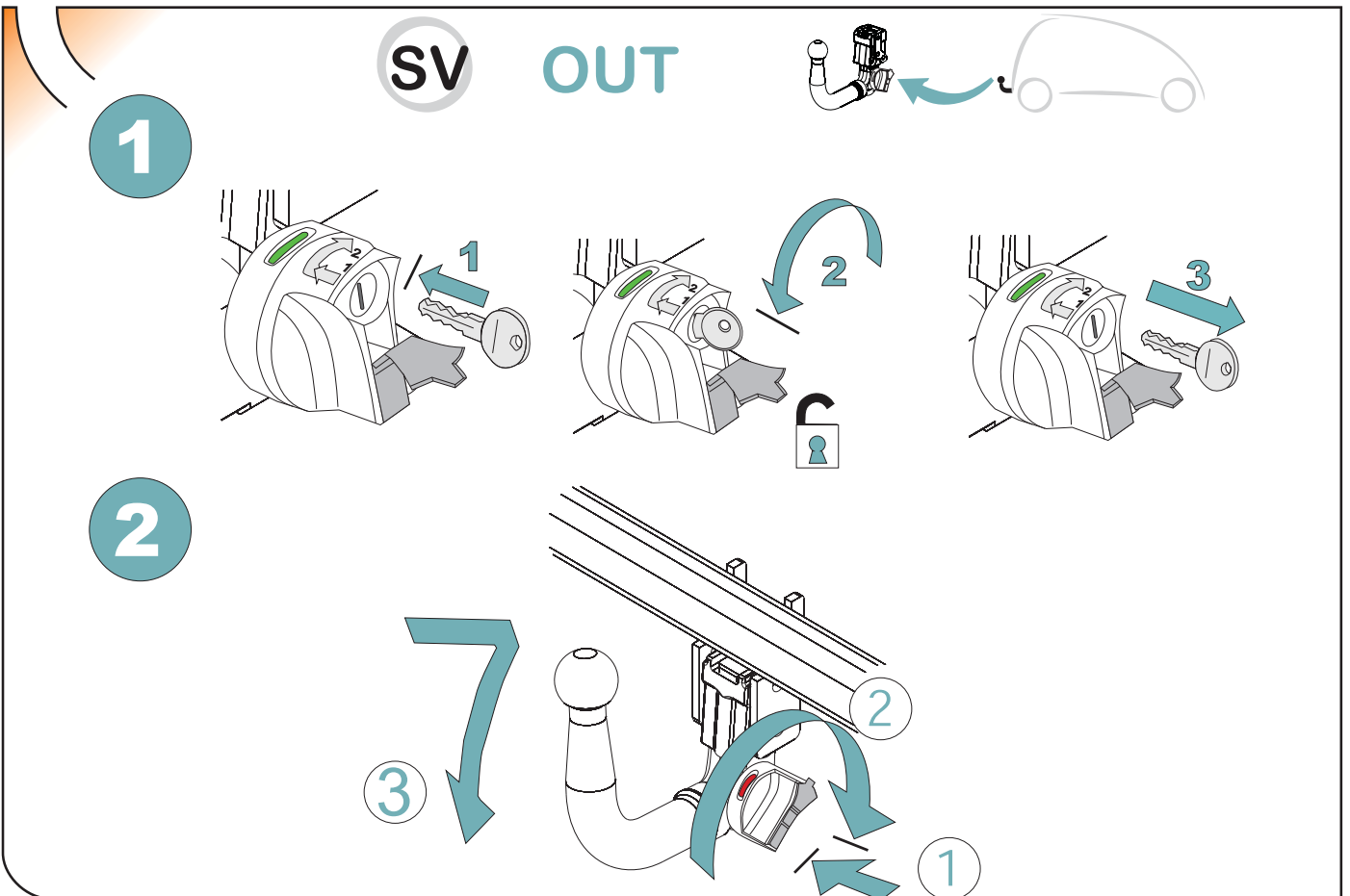
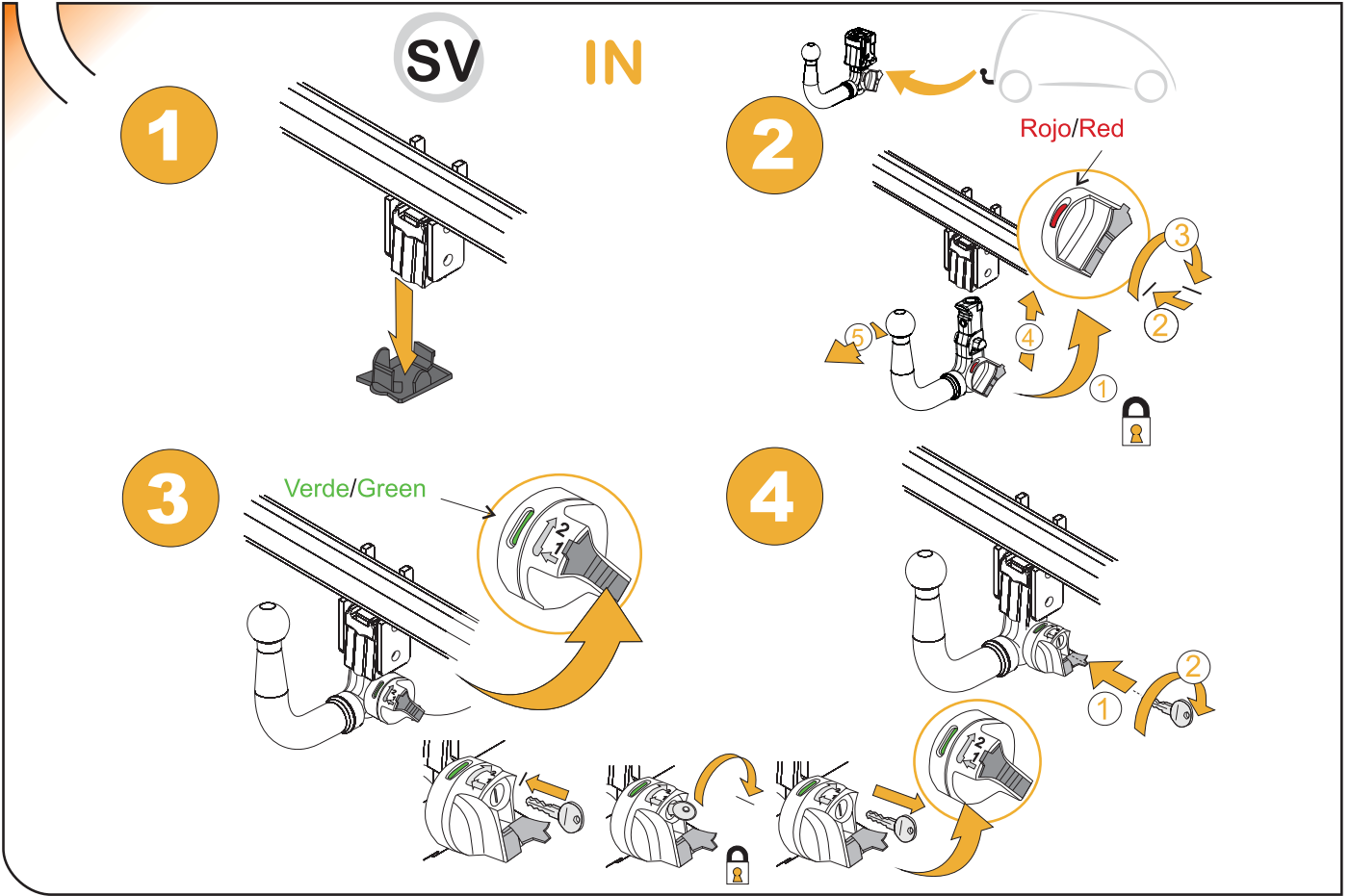


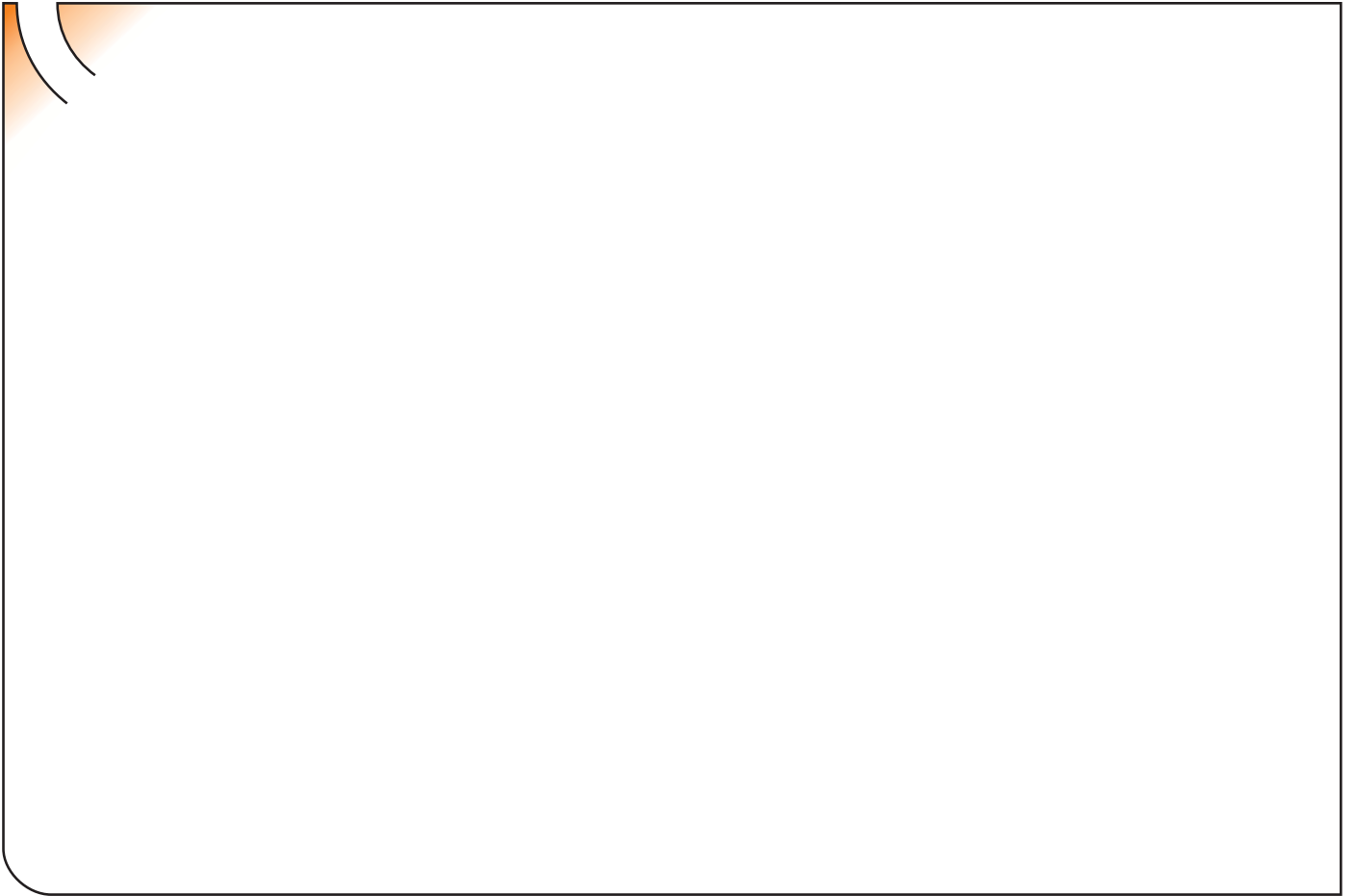
	M8	M10	M12	M14	M16
N/m	20	40	60	105	160

F IN





ANEXO III

CERTIFICADO DE TALLER

D. _____, expresamente autorizado por la _____
domiciliada en _____, teléfono _____, dedicada
a la actividad de _____ n° de Registro Industrial _____ y n° de registro
especial _____.

CERTIFICA

Que la mencionada empresa ha realizado la/s Reforma/s y asume la responsabilidad de la ejecución,
sobre el vehículo marca....., tipo.....
variante..... denominación comercial
matrícula y n° de bastidor, de acuerdo con:

- La normativa vigente en materia de reformas de vehículos.
- Las normas del fabricante del vehículo aplicables a la/s reforma/s llevadas a cabo en dicho vehículo.
- El proyecto descriptivo de la/s reforma/s, adjunto al expediente.

OBSERVACIONES: (2)

Tipificada/s con el código de reforma/s.....
Reforma consiste en:

COLOCACION DE ENGANCHE _____

n° de identificación / marca de homologación

Type :

Fecha:

Firma y sello:

Fdo:

(1) En el caso de que la reforma sea efectuada por el fabricante se indicará N/A.

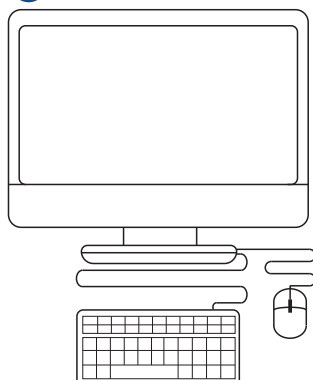
(2) Se debe especificar en este apartado OBSERVACIONES, la identificación de los equipos o sistemas modificados, garantizando que se cumple lo previsto en el artículo 6 del reglamento general de vehículos y, en su caso, en el artículo 5 del R. D. 1457/1986 de 10 de enero, por el que se regula la actividad industrial en talleres de vehículos automóviles, de equipos y sus componentes, modificado por 455/2010 de 16 de abril, por el que se modifica el R. D. 1457/1986 de 10 de enero por el que se regulan la actividad industrial y la prestación.

ES

1



2

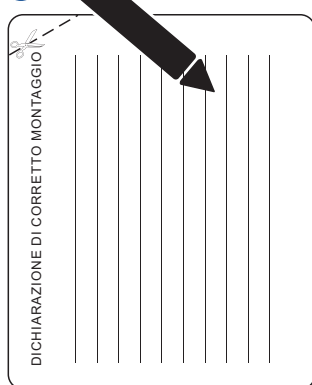


3



IT

1



2

