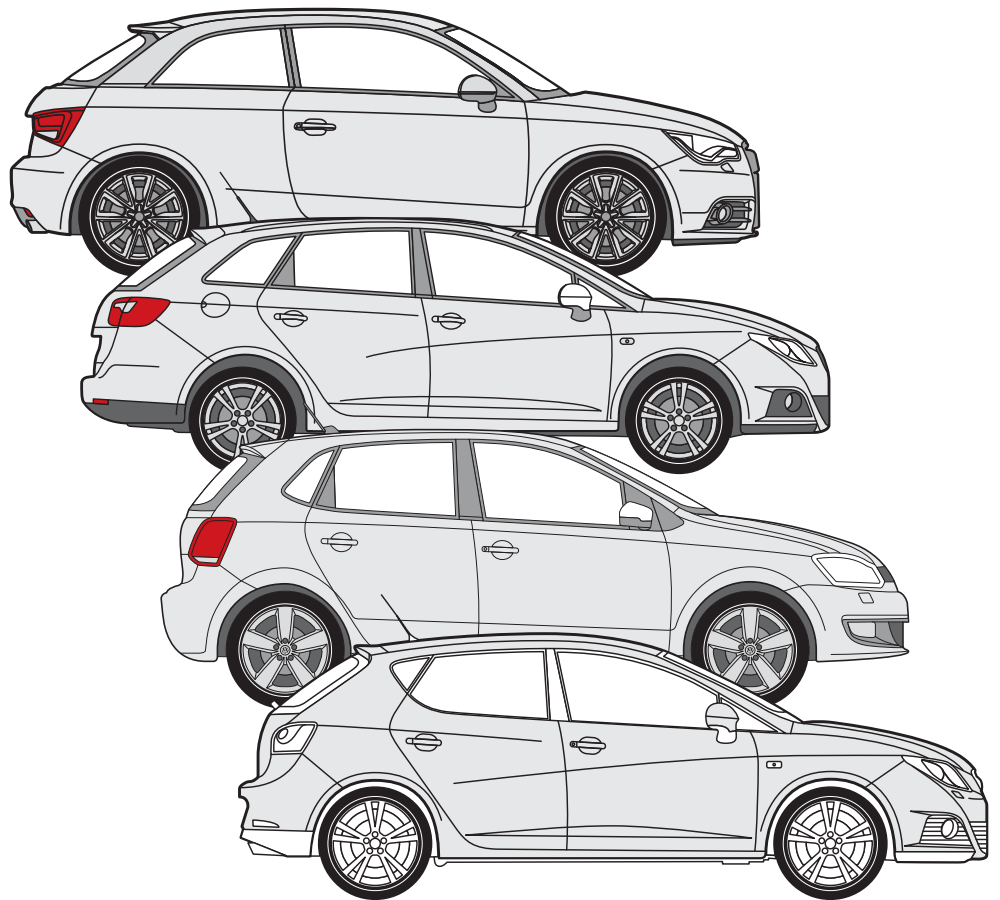


**SEAT Ibiza (2008- )**  
**SEAT Ibiza (2012- )**  
**SEAT Ibiza ST (2010- )**  
**Volkswagen Polo (2009- )**  
**Audi A1 (2010- )**  
**Skoda Fabia (2015- )**





# 94/20/EC

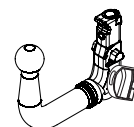
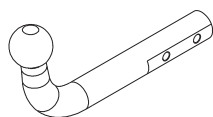
SEAT Ibiza (2008- ) / SEAT Ibiza (2012- )

SEAT Ibiza ST (2010- )

Volkswagen Polo (2009- )

Audi A1 (2010- )

Skoda Fabia (2015- )



e13	APPROVALNUMBER	D-VALUE
	00-2823	D 7,73 kN
TYPE	CLASS	MAX.VERT.LOAD
SET005	A50-X	S 75 kg

e13	APPROVALNUMBER	D-VALUE
	00-2824	D 7,73 kN
TYPE	CLASS	MAX.VERT.LOAD
SET006-S	A50-X	S 75 kg

e13	APPROVALNUMBER	D-VALUE
	00-2824	D 7,73 kN
TYPE	CLASS	MAX.VERT.LOAD
SET006-V	A50-X	S 75 kg

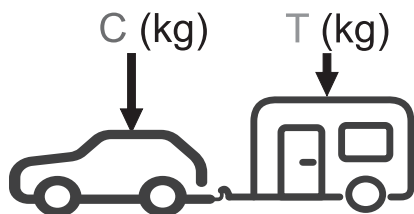
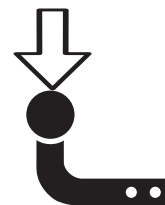
D = 7,73 kN



T = 1450 Kg



S = 75 kg

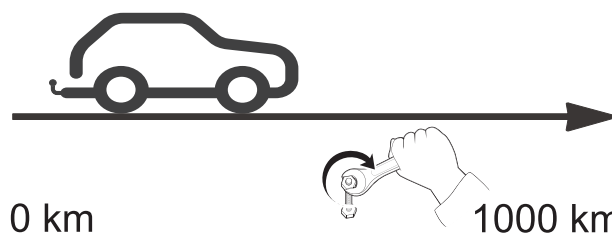


$g = 9,81 \text{ m/s}^2$

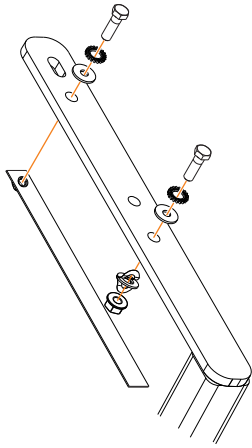
$$D \geq \frac{T \cdot C}{T + C} \cdot \frac{g}{1000} \text{ (kN)}$$

$$T \leq \frac{C \cdot D \cdot 1000}{(C \cdot g) - (1000 \cdot D)} \text{ (kg)}$$

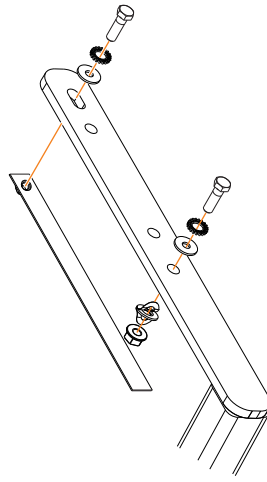
	M8	M10	M12	M14	M16
N/m	20	40	60	105	160



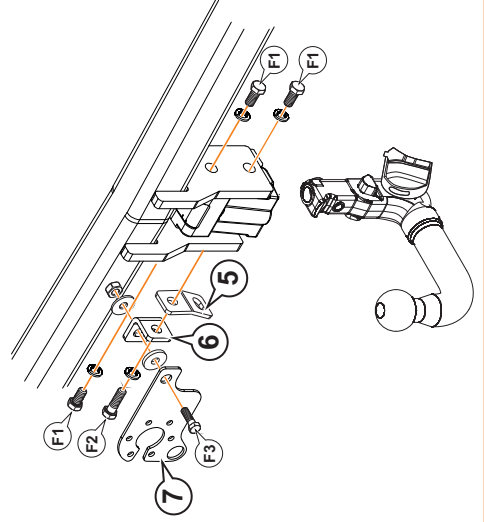
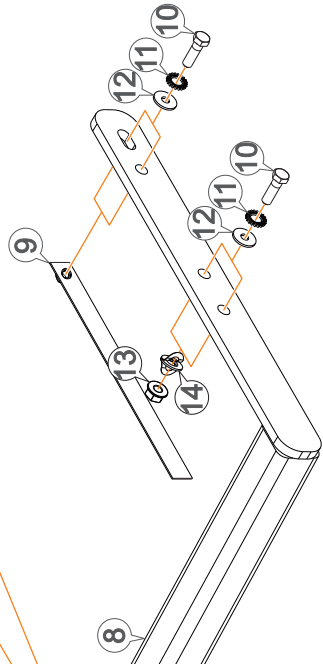
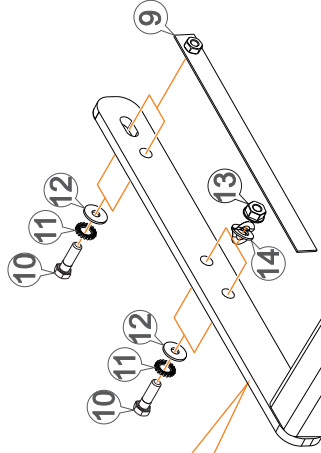
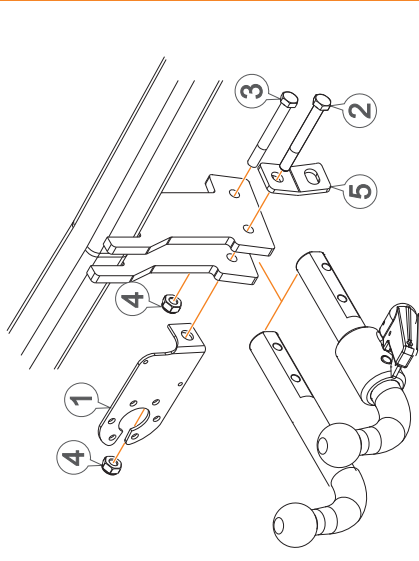
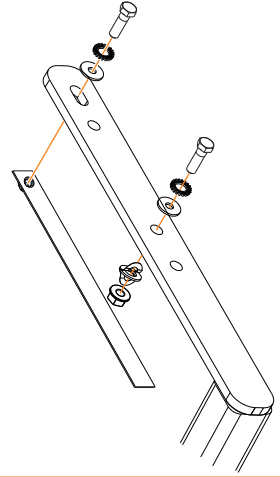
VW Polo (2009-)  
Skoda Fabia (2015-)



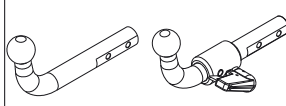
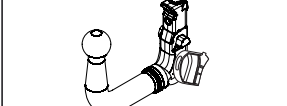
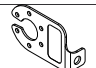
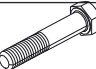
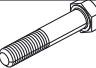




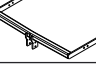

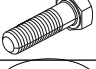




SEAT Ibiza ST (2010-)  
Audi A1 (2010-)



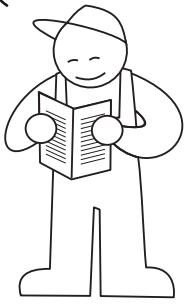
SEAT Ibiza (2008-)  
SEAT Ibiza (2012-)



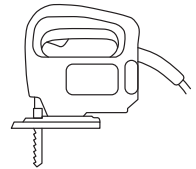
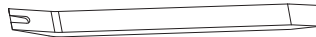
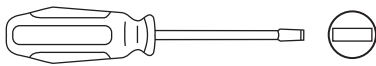
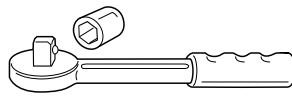
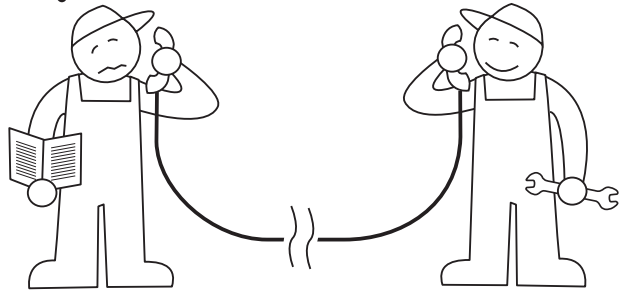
	#
<b>F1</b>	M12 x 25 DIN 933
	3
	Ø12 Grower DIN 128
	3
<b>F2</b>	M12 x 35 DIN 933
	3
	Ø12 Grower DIN 128
	1
<b>F3</b>	M10 x 30 DIN 933
	1
	Ø10 Poliuretano / Nylon
	1
	Ø10 DIN 9021
	1
	M10 DIN 980
	1

				
1		AEV0005	1	
2		M10x70 DIN 931	1	
3		M10x65 DIN 931	1	
4		M10 DIN 980	2	
5		AEV0006	1	1
6		AEV0008		1
7		AEV0009		1
8		C5803D	1	1
9		C5803DV30	1+1	1+1
10		M10x35 DIN 933	4	4
11		M10 DIN 9021	4	4
12		M10 DIN 6789	4	4
13		M10 DIN 6923	2	2
14		Arandela adhesiva M10	2	2

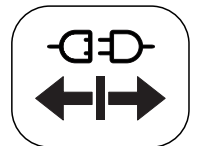
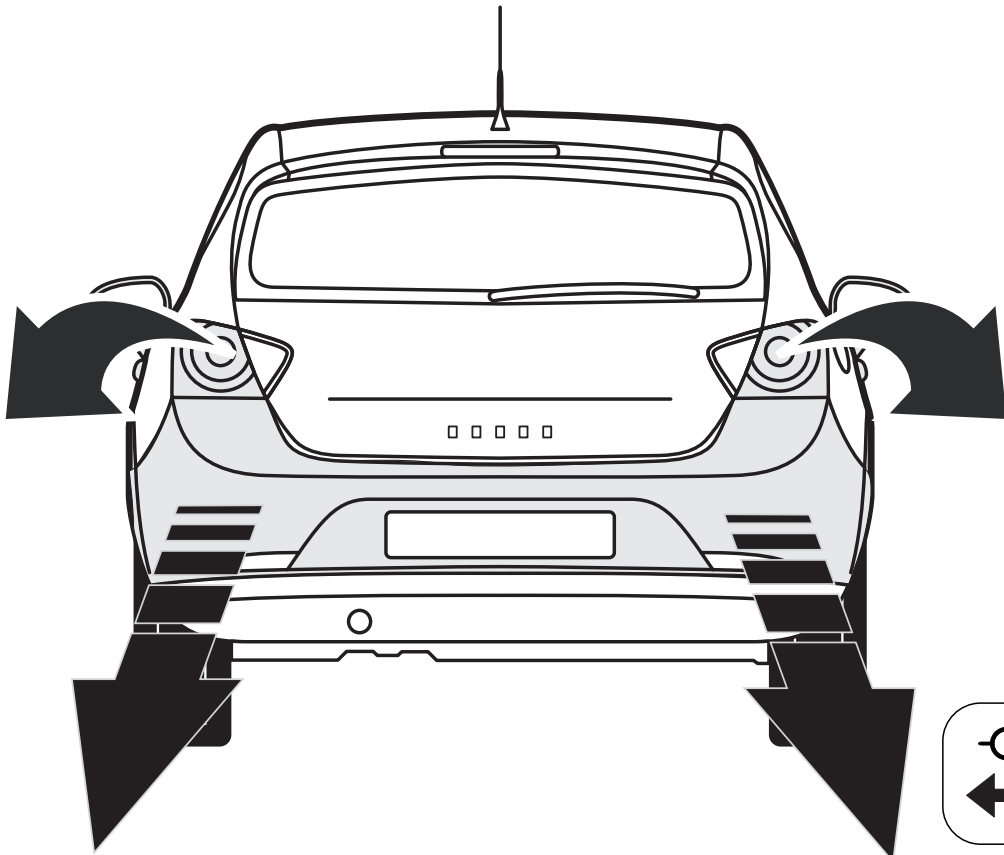
1



?

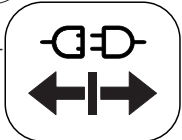
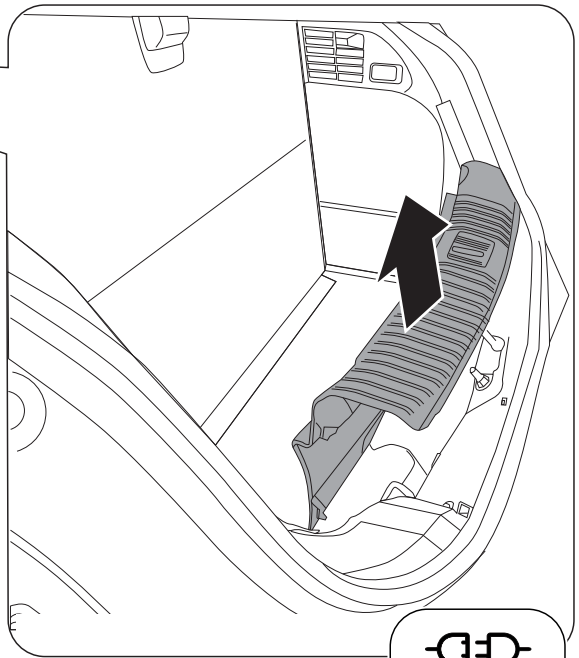
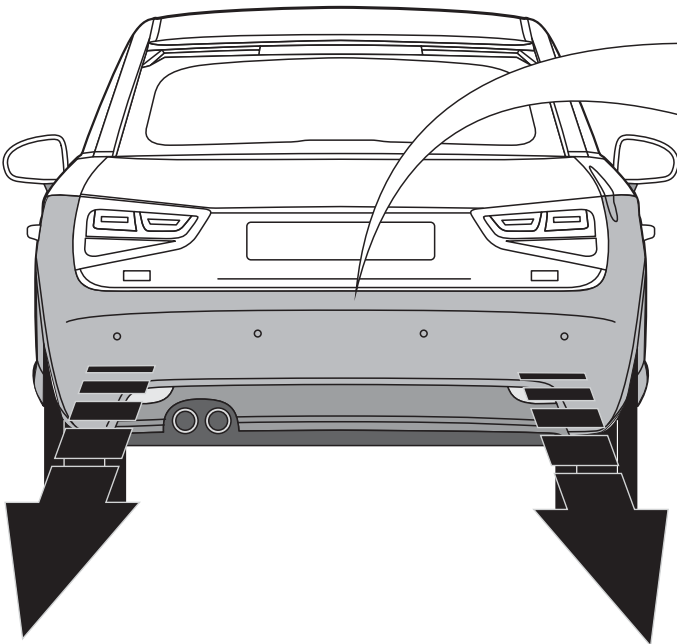


2

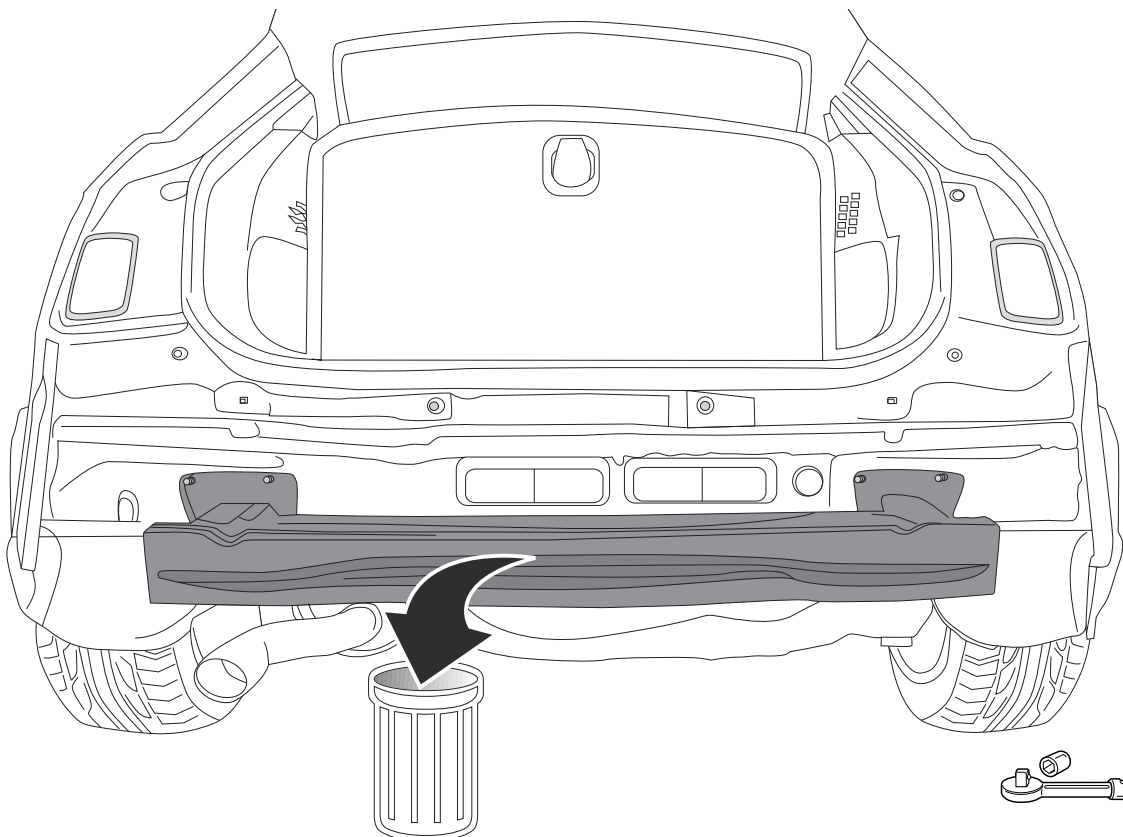


3

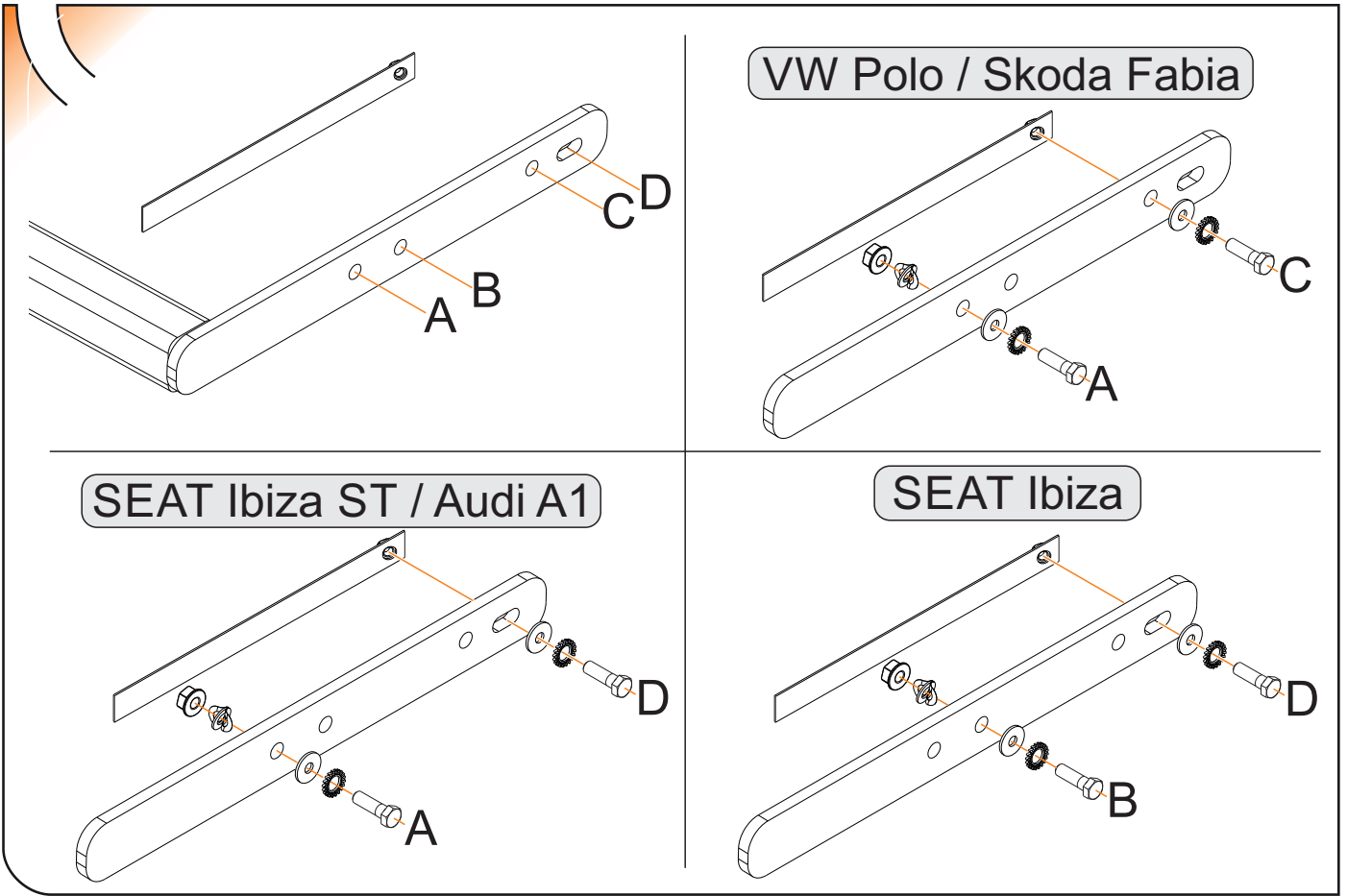
Audi A1



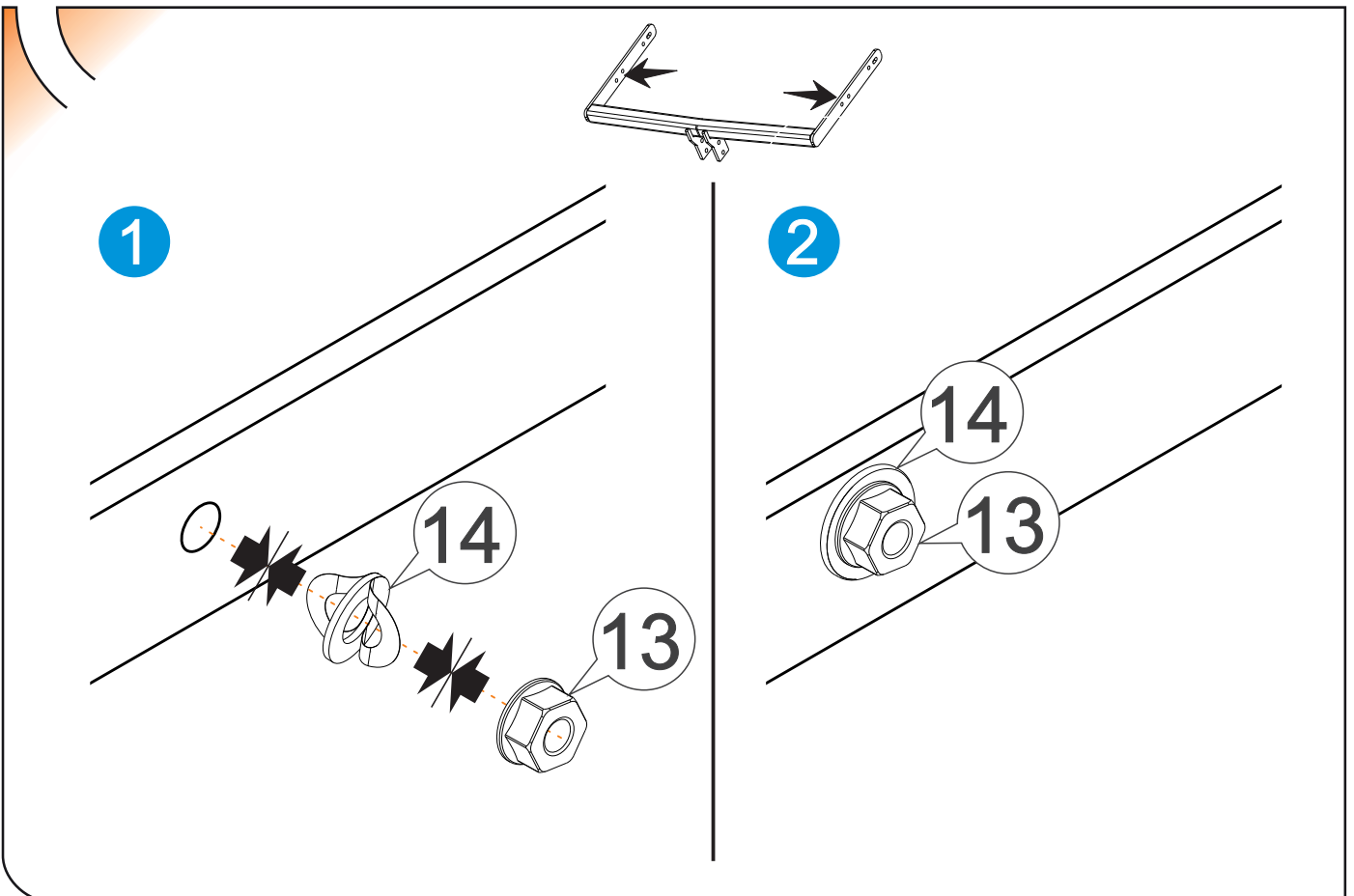
4



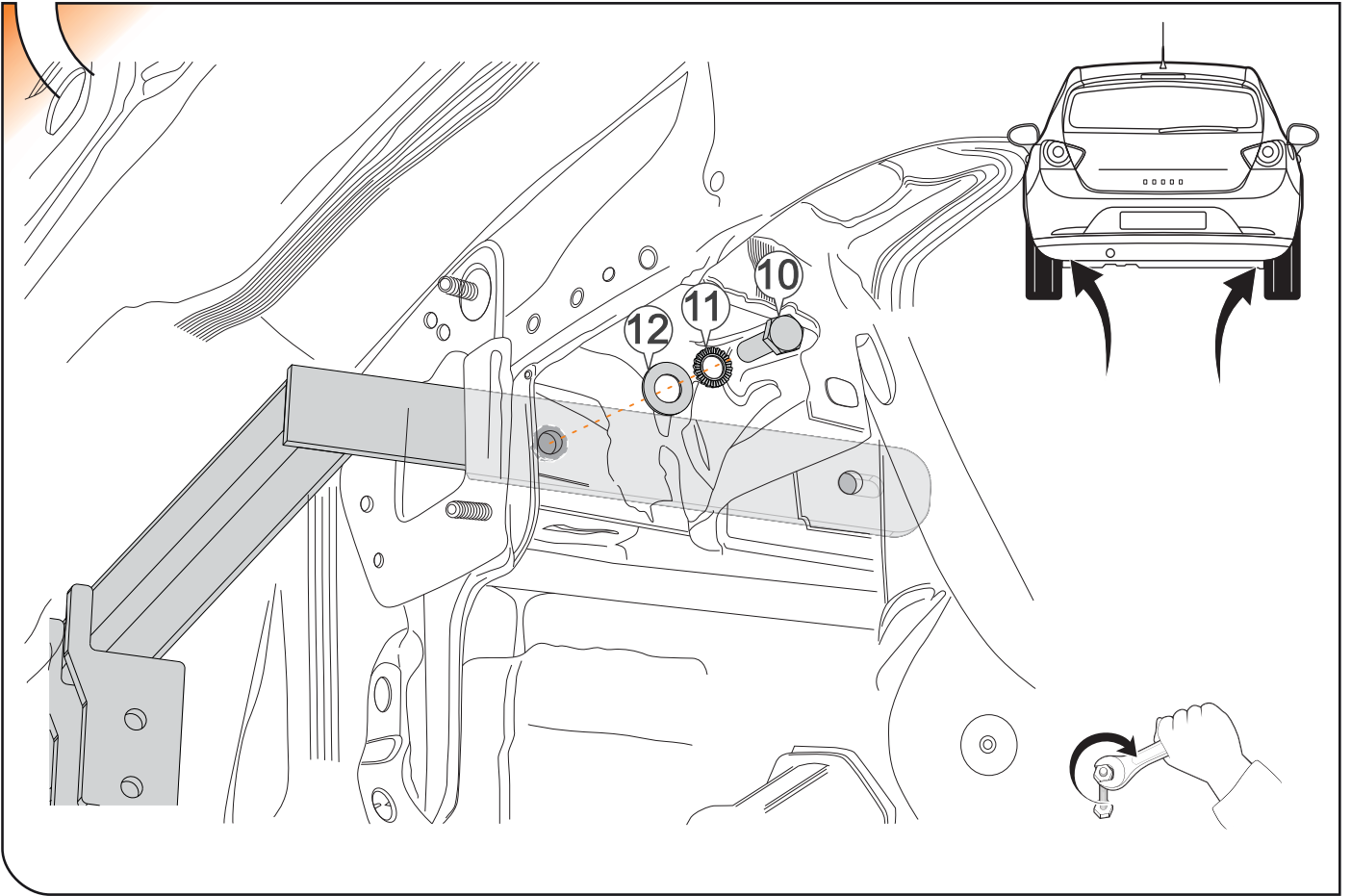
5



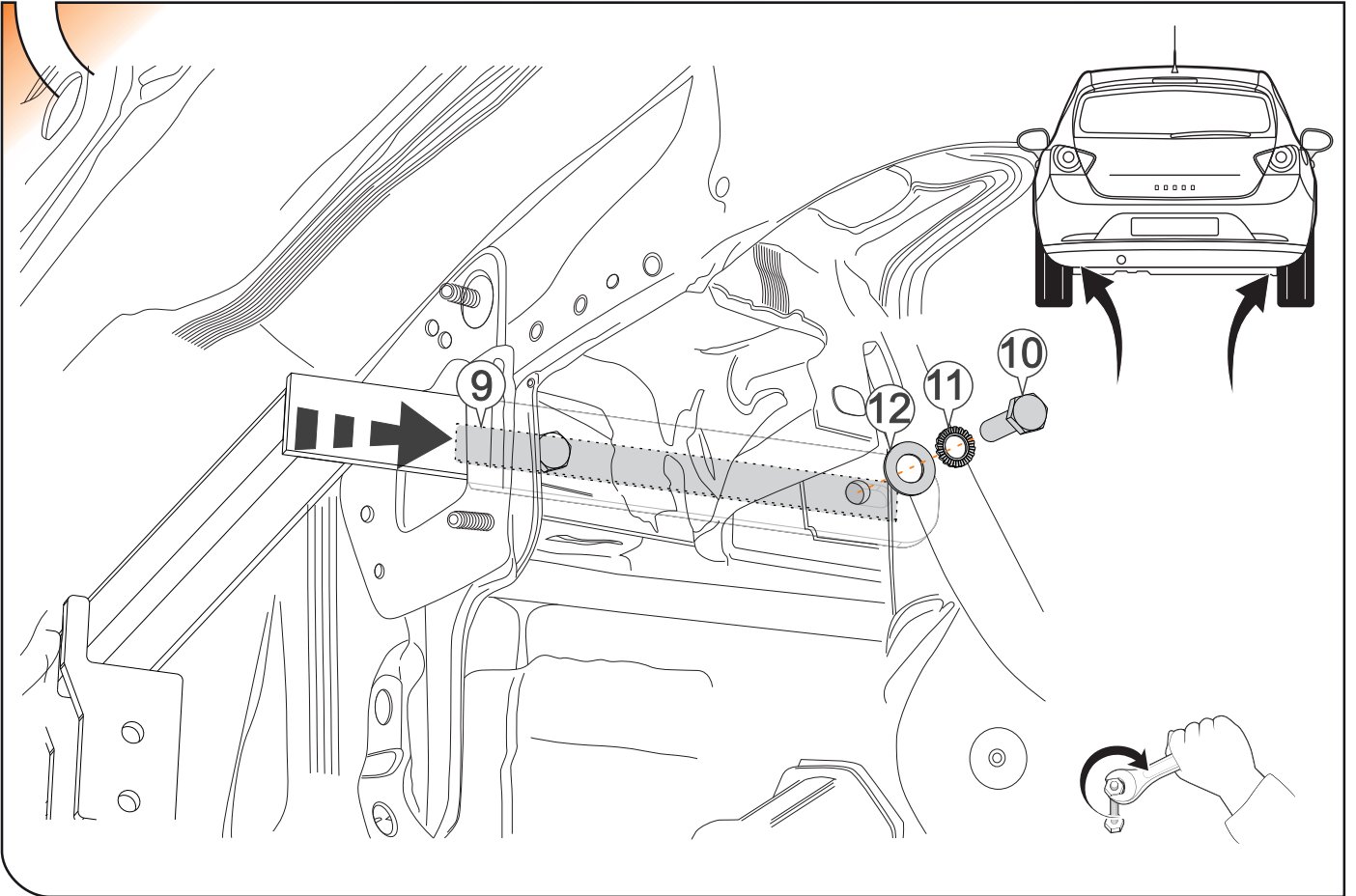
6



7

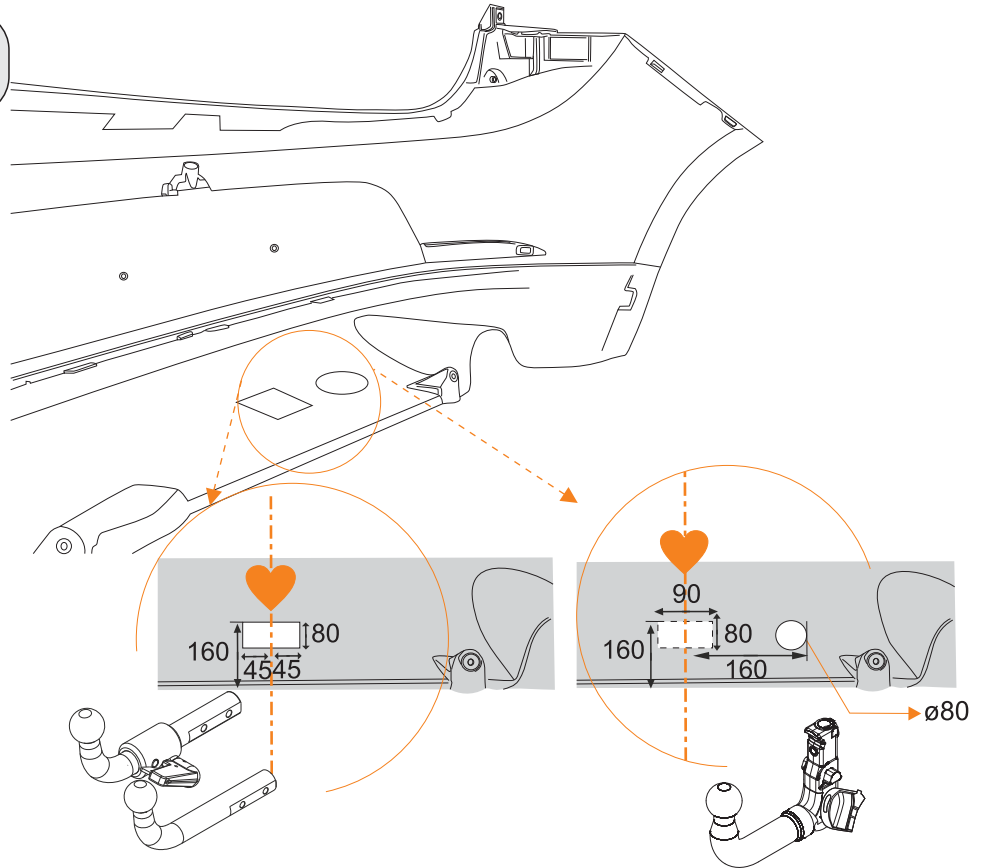
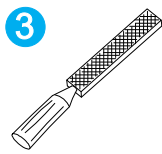
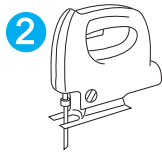


8



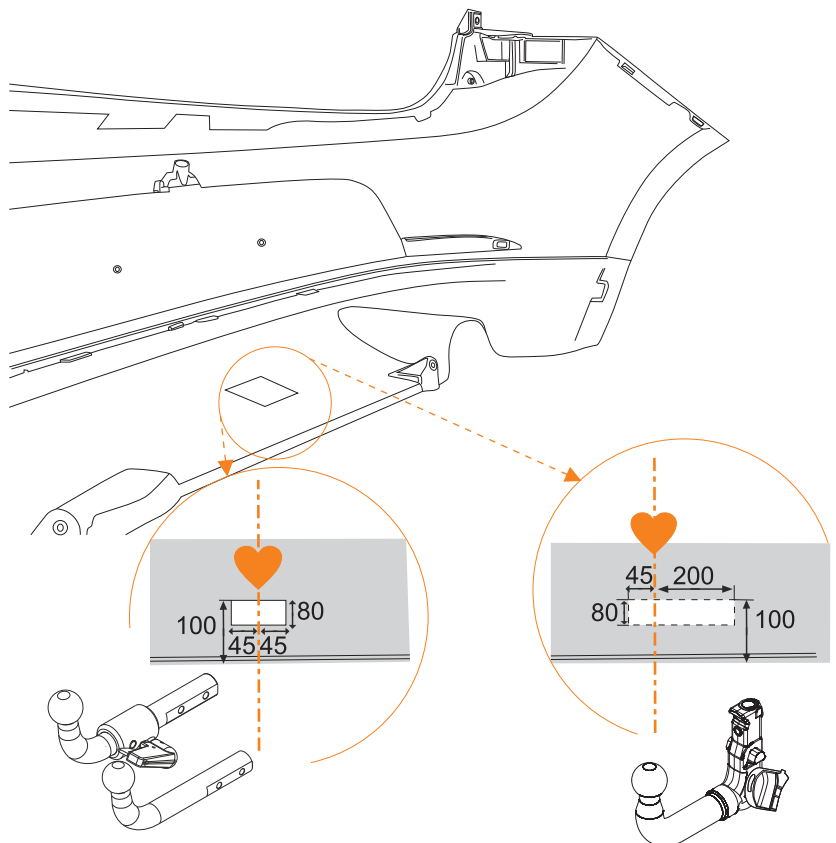
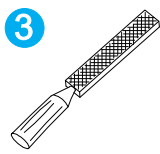
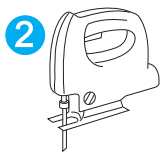
9

# SEAT Ibiza



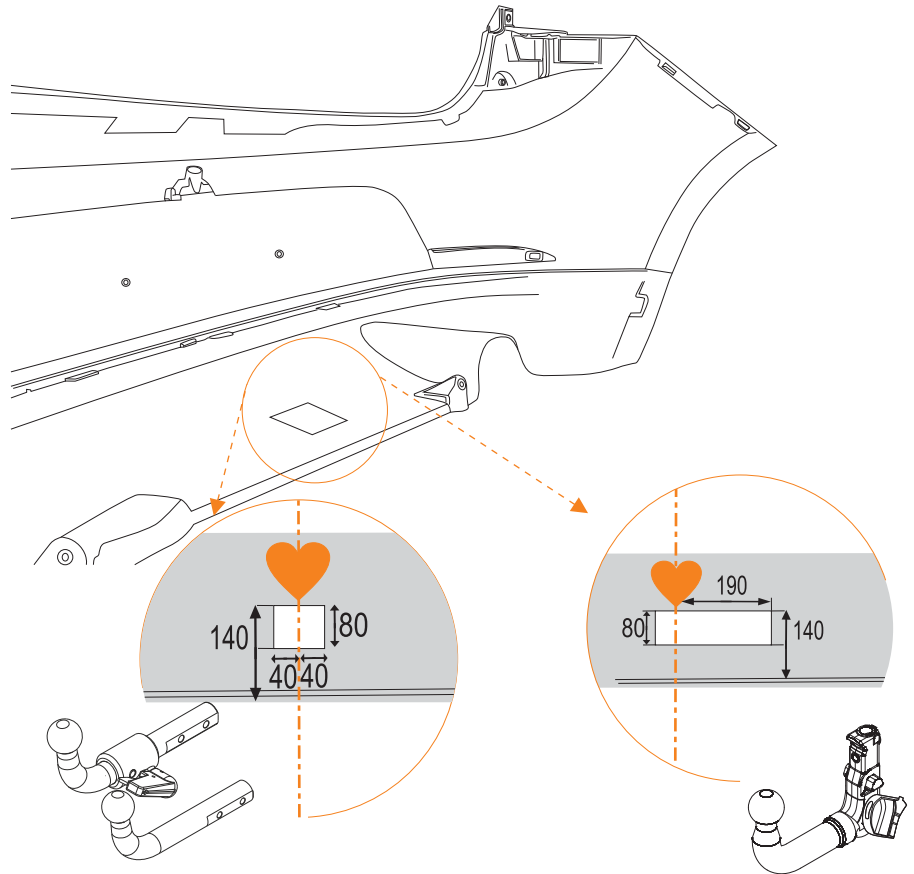
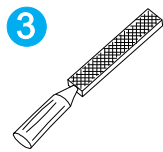
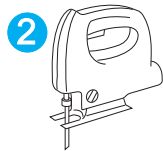
10

# SEAT Ibiza ST



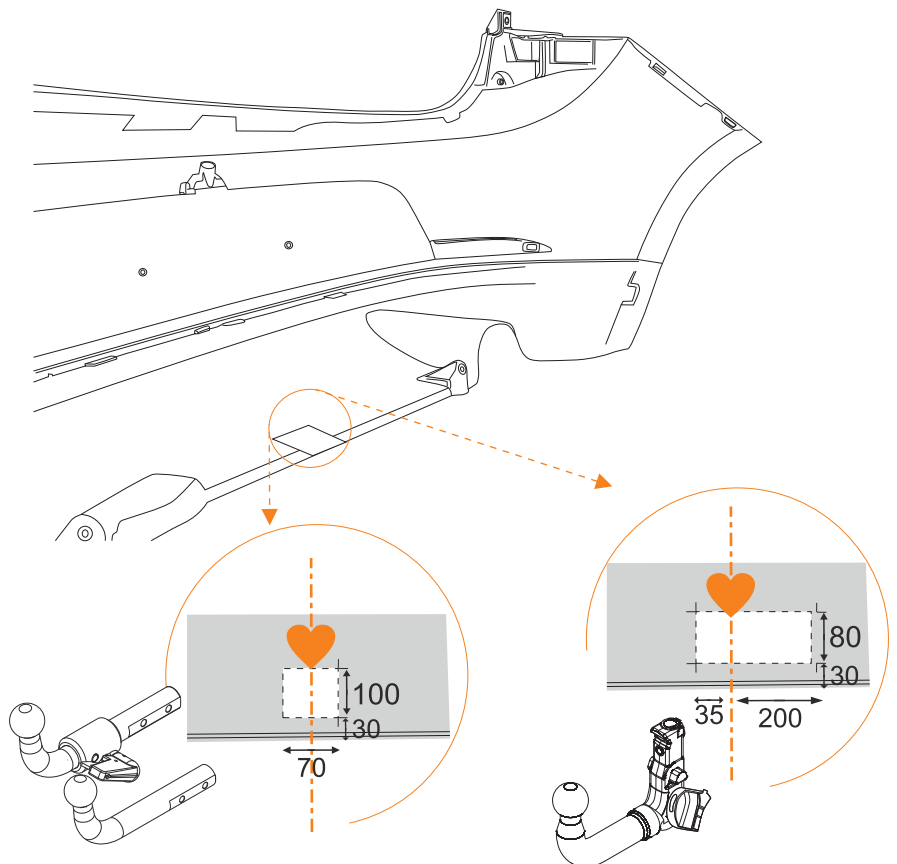
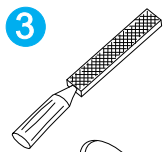
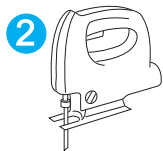
11

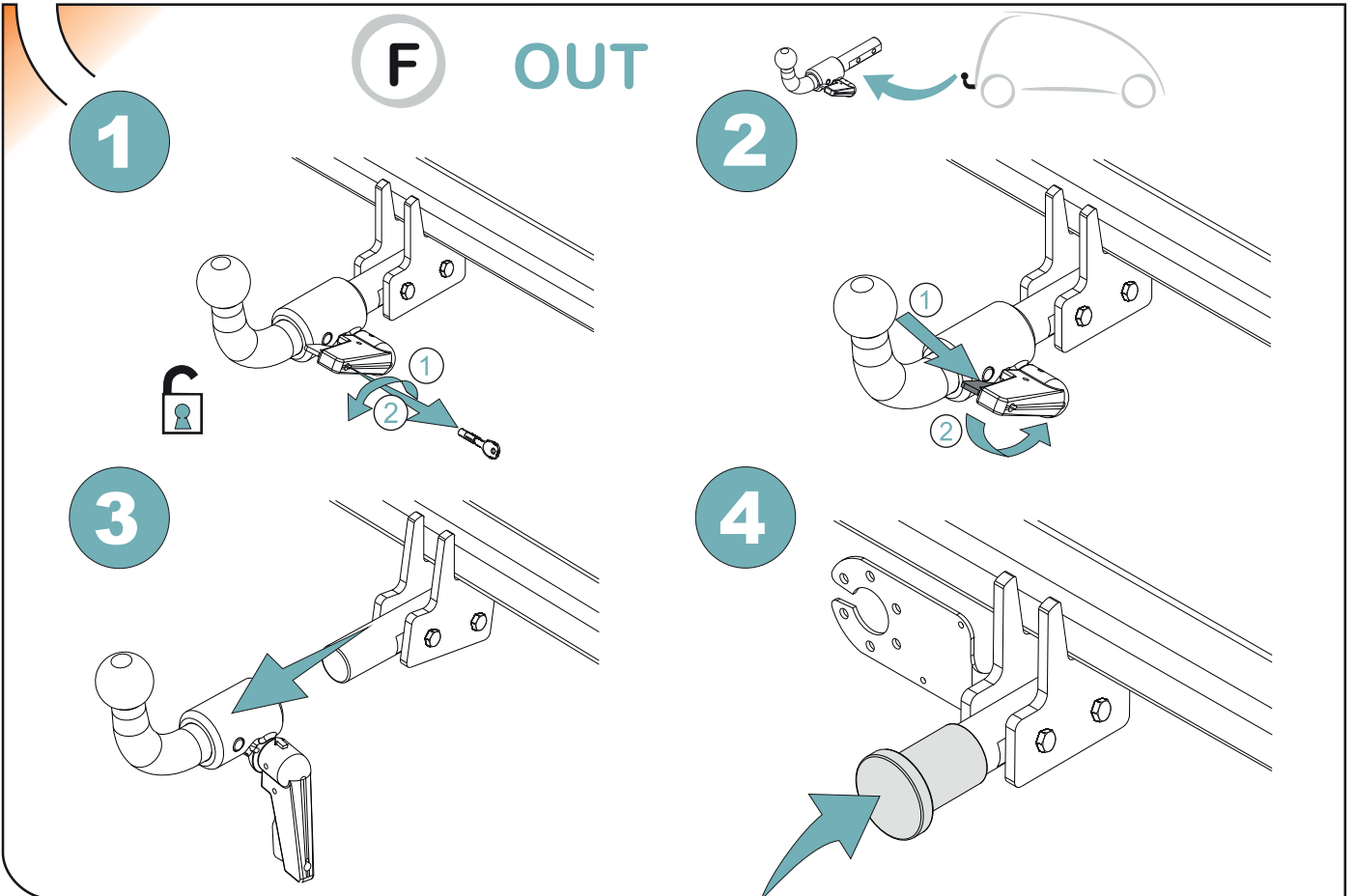
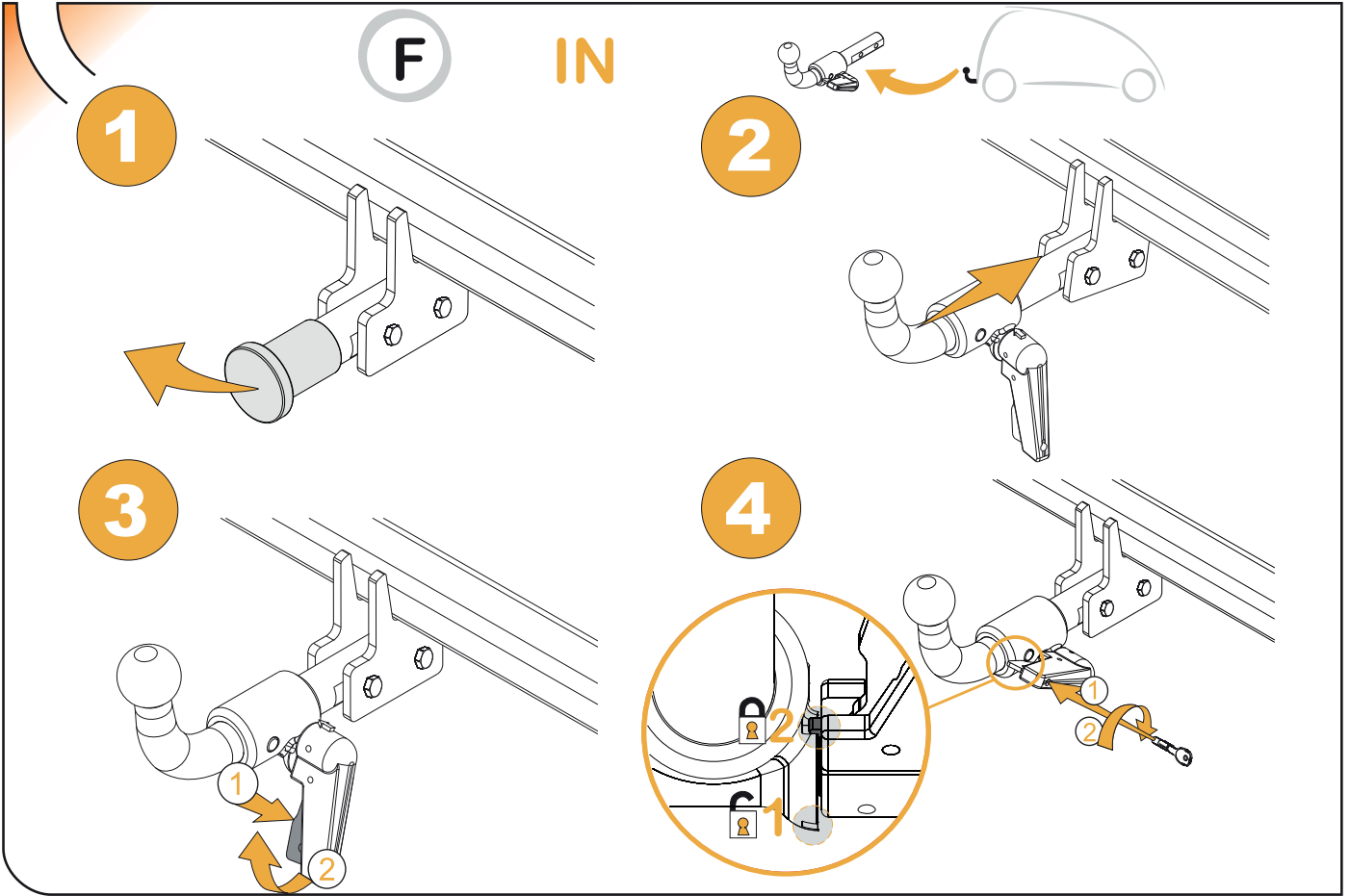
# Vw Polo

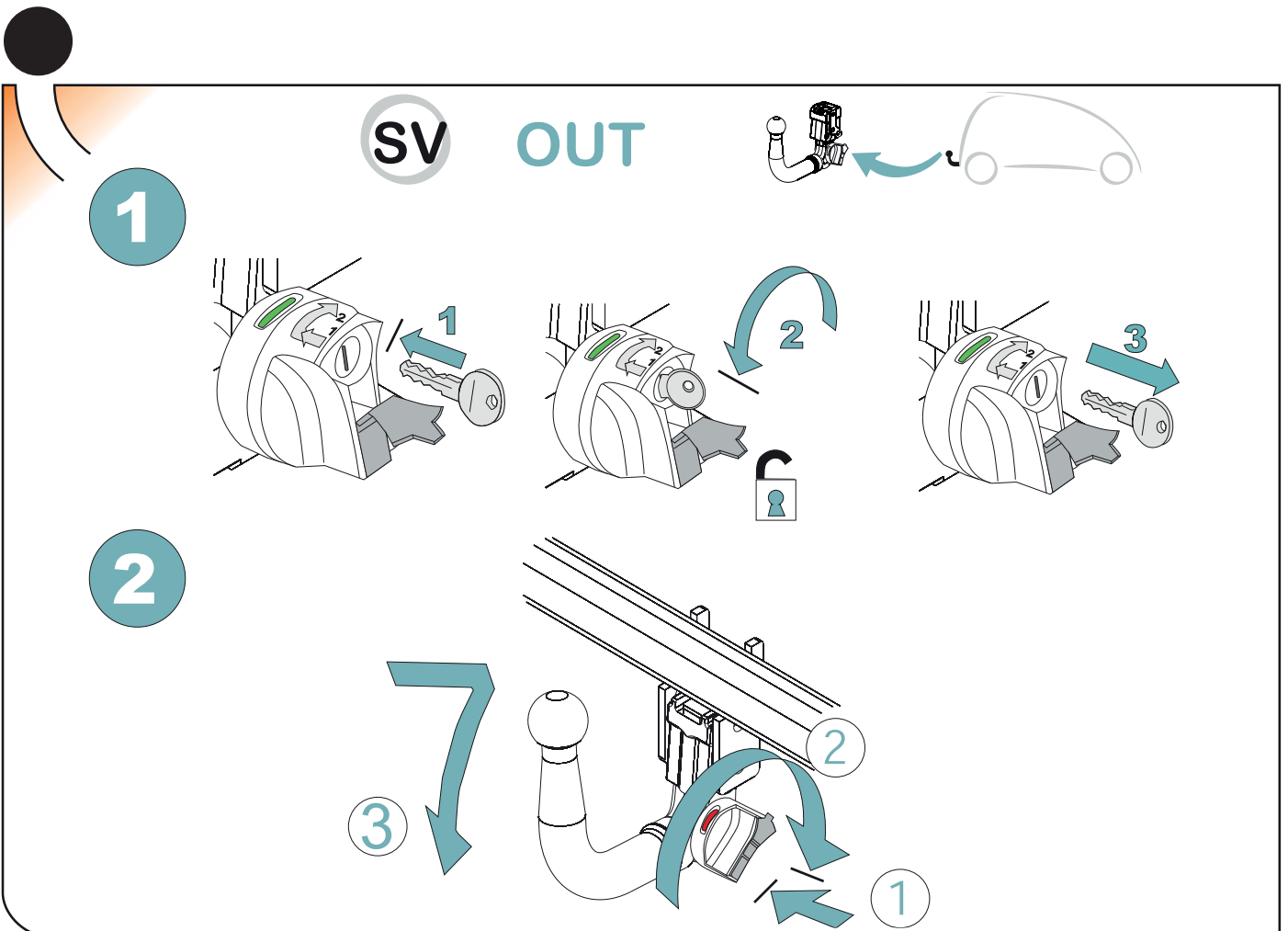
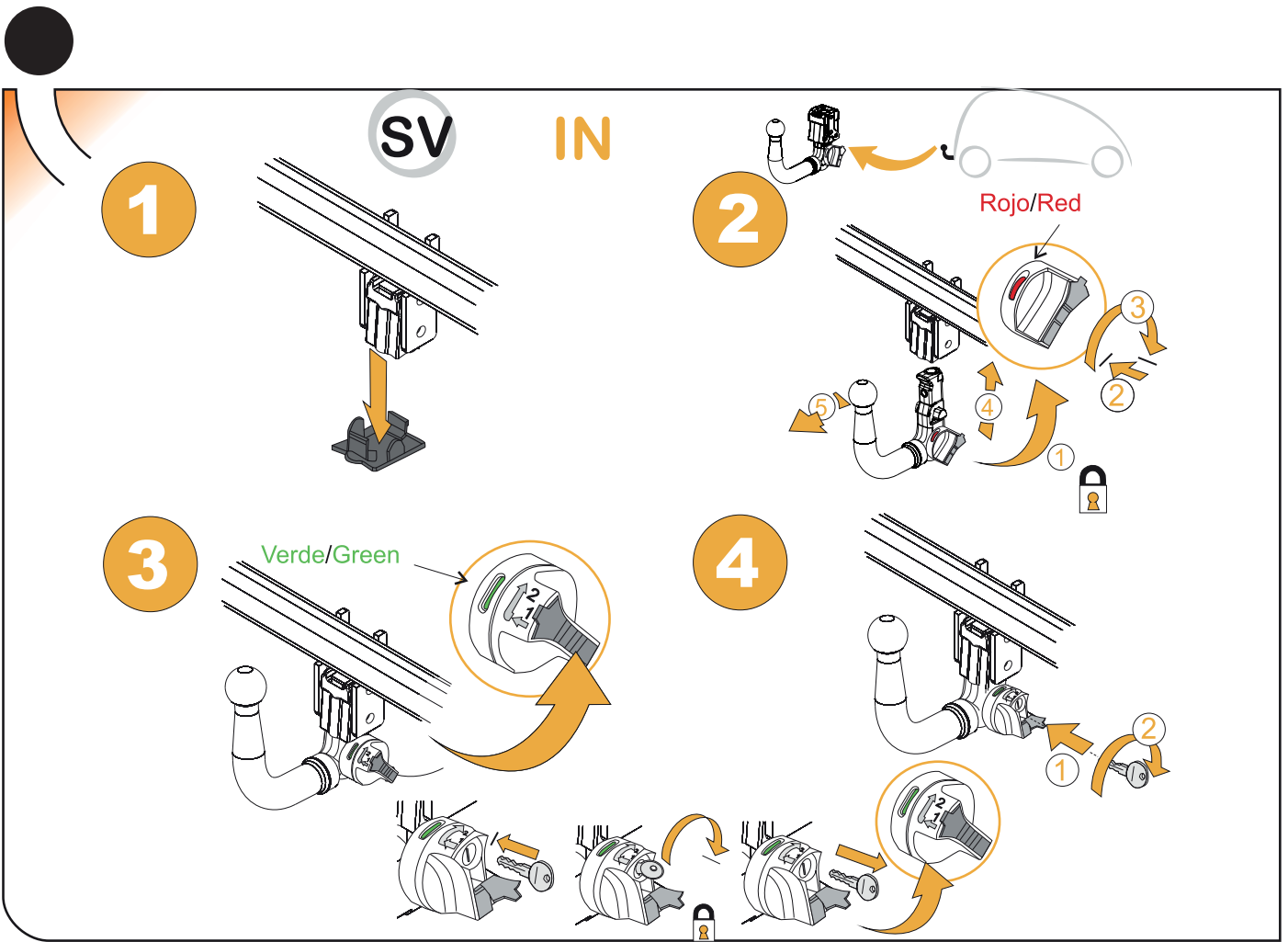


12

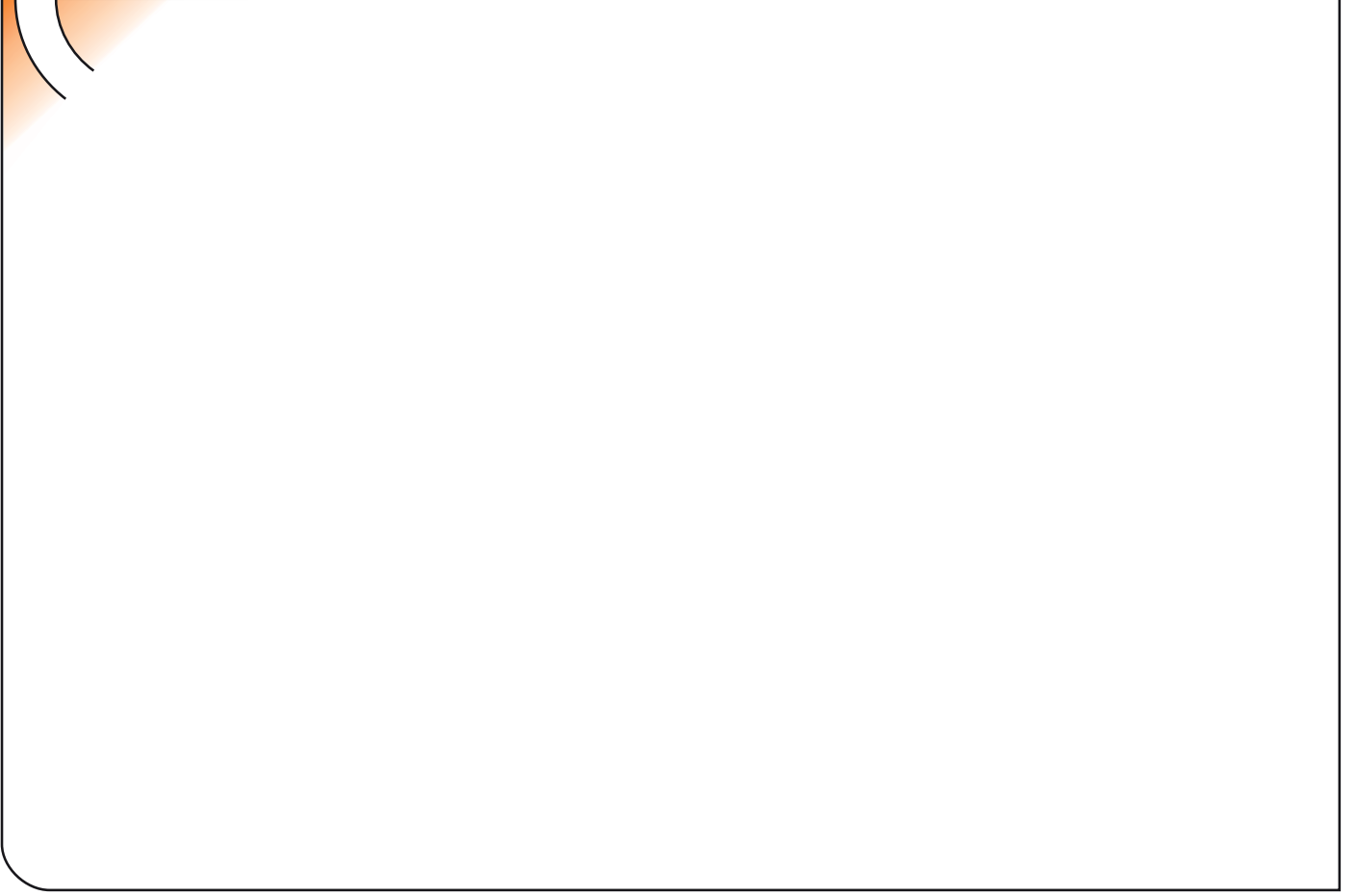
# Audi A1 Skoda Fabia













## ANEXO III

### CERTIFICADO DE TALLER

D. \_\_\_\_\_, expresamente autorizado por la \_\_\_\_\_  
domiciliada en \_\_\_\_\_, teléfono \_\_\_\_\_, dedicada  
a la actividad de \_\_\_\_\_ n° de Registro Industrial \_\_\_\_\_ y n° de registro  
especial \_\_\_\_\_.

#### CERTIFICA

Que la mencionada empresa ha realizado la/s Reforma/s y asume la responsabilidad de la ejecución,  
sobre el vehículo marca....., tipo.....  
variante..... denominación comercial .....  
matrícula ..... y n° de bastidor ....., de acuerdo con:

- La normativa vigente en materia de reformas de vehículos.
- Las normas del fabricante del vehículo aplicables a la/s reforma/s llevadas a cabo en dicho vehículo.
- El proyecto descriptivo de la/s reforma/s, adjunto al expediente.

#### OBSERVACIONES: (2)

Tipificada/s con el código de reforma/s.....  
Reforma consiste en:

COLOCACION DE ENGANCHE \_\_\_\_\_

n° de identificación / marca de homologación

Type :

Fecha:

Firma y sello:

Fdo:

(1) En el caso de que la reforma sea efectuada por el fabricante se indicará N/A.

(2) Se debe especificar en este apartado OBSERVACIONES, la identificación de los equipos o sistemas modificados, garantizando que se cumple lo previsto en el artículo 6 del reglamento general de vehículos y, en su caso, en el artículo 5 del R. D. 1457/1986 de 10 de enero, por el que se regula la actividad industrial en talleres de vehículos automóviles, de equipos y sus componentes, modificado por 455/2010 de 16 de abril, por el que se modifica el R. D. 1457/1986 de 10 de enero por el que se regulan la actividad industrial y la prestación.

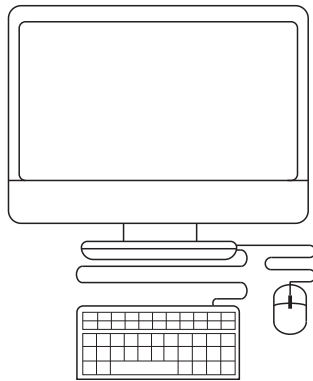
ES

1

ANEXO III  
CERTIFICADO DE TALLER



2



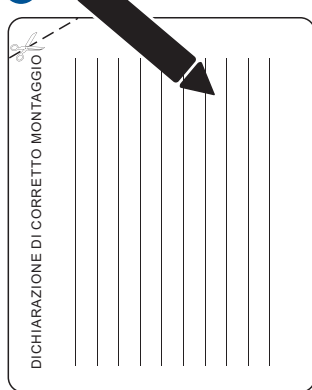
3



IT

1

DICHIARAZIONE DI CORRETTO MONTAGGIO



2

