

Volkswagen Golf V (2003-2008)
Volkswagen Golf VI (2008-2012)
Volkswagen Golf VI Cabrio (2011-)
Volkswagen Golf VII (2012-)
Volkswagen Golf VII Sportsvan (2014-)
Volkswagen Golf Plus (2003-)
Skoda Yeti (2009-)
SEAT Leon (2013-2016)
SEAT Leon FR (2013-2016)
SEAT Leon ST (2013-2016)
SEAT Leon X-Perience (2015-)
Audi A3 (2003-2016)
Audi A3 Cabrio (2014-)



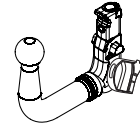
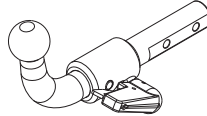
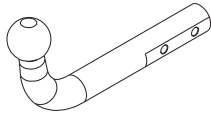
Volkswagen Golf V (2003-2008) / Volkswagen Golf VI (2008-2012)

Volkswagen Golf VI Cabrio (2011-) / Volkswagen Golf VII (2012-)

ECE/R55 Volkswagen Golf VII Sportvan (2014-) / Volkswagen Golf Plus (2003-) / Skoda Yeti (2009-

Seat Leon (2013-2016) / Seat Leon FR (2013-2016) / Seat Leon X-Perience (2015-)

Seat Leon ST (2013-2016) / Audi A3 (2003-2016) / Audi A3 Cabrio (2014-)



E13 APPROVALNUMBER: 55R- 01 3626 D-VALUE: D 10,35 kN
 TYPE: AUD021 CLASS: A50-X MAX.VERT.LOAD: S 80 kg

E13 APPROVALNUMBER: 55R- 01 3627 D-VALUE: D 10,35 kN
 TYPE: AUD022-S CLASS: A50-X MAX.VERT.LOAD: S 80 kg

E13 APPROVALNUMBER: 55R- 01 3627 D-VALUE: D 10,35 kN
 TYPE: AUD022-V CLASS: A50-X MAX.VERT.LOAD: S 80 kg

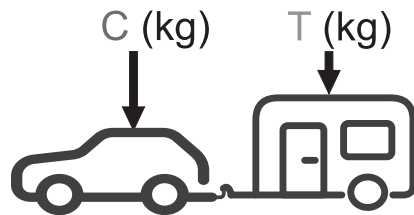
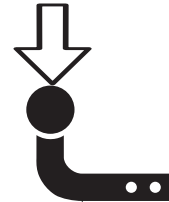
D = 10,35 kN



T = 1950 Kg



S = 80 kg

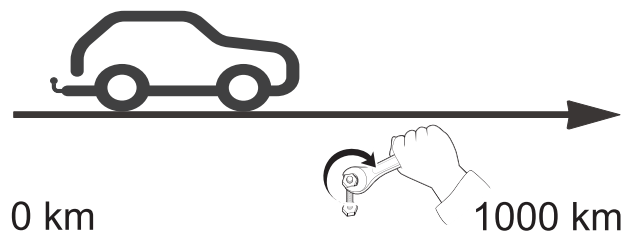


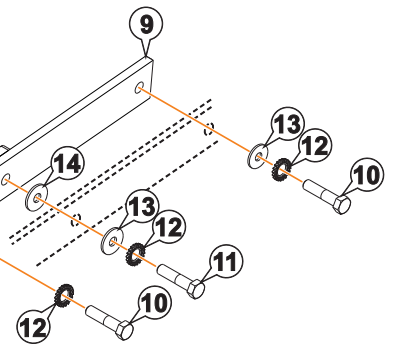
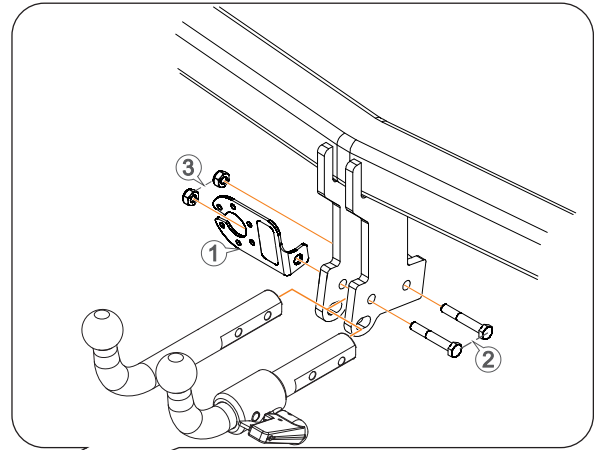
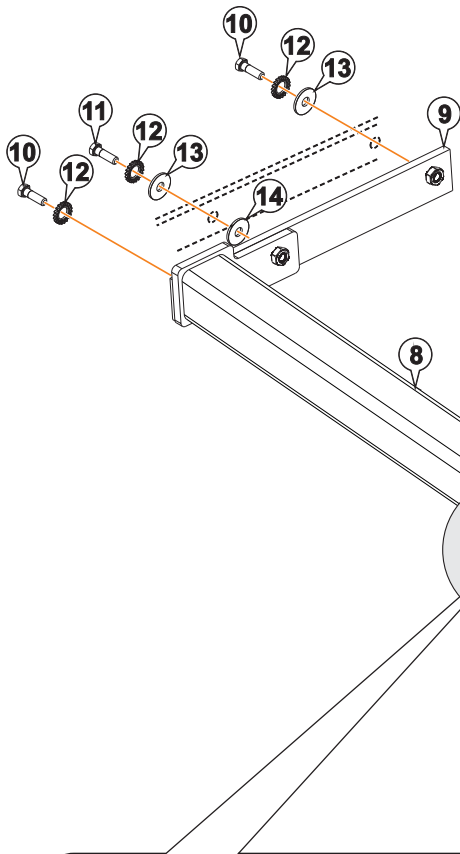
$g = 9,81 \text{ m/s}^2$

$$D \geq \frac{T \cdot C}{T + C} \cdot \frac{g}{1000} \text{ (kN)}$$

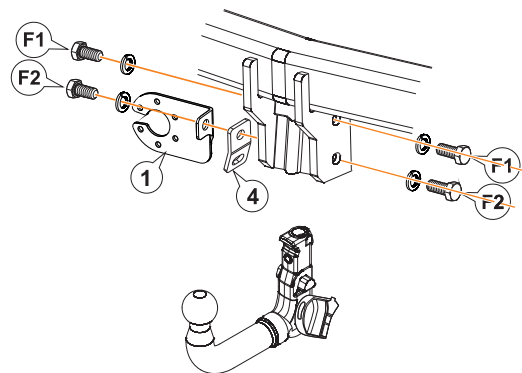
$$T \leq \frac{C \cdot D \cdot 1000}{(C \cdot g) - (1000 \cdot D)} \text{ (kg)}$$

	M8	M10	M12	M14	M16
N/m	20	40	60	105	160



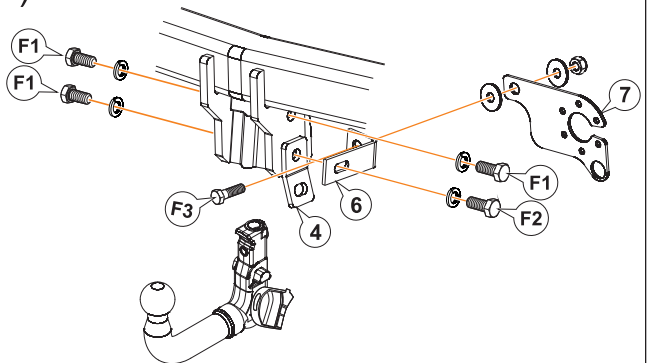




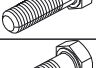
		#
F1	M12 x 25 DIN 933	3
	Ø12 Grower DIN 128	3
F2	M12 x 35 DIN 933	1
	Ø12 Grower DIN 128	1



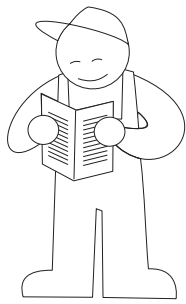
- *Volkswagen Golf VII Sportvan (2014-)
- *SEAT Leon ST (2013-2016)
- *SEAT Leon X-Perience (2015-2017)

		#
F1	M12 x 25 DIN 933	3
	Ø12 Grower DIN 128	3
F2	M12 x 35 DIN 933	1
	Ø12 Grower DIN 128	1
F3	M10 x 30 DIN 933	1
	Ø10 Poliuretano / Nylon	1
	Ø10 DIN 9021	1
	M10 DIN 980	1

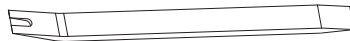
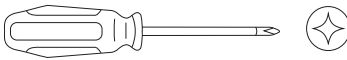
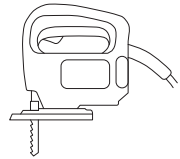
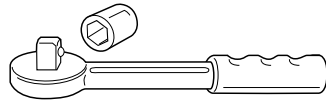
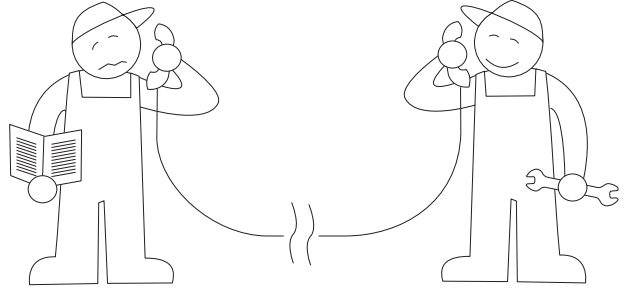


				
1			1	1
2		M10x65 DIN 931	2	
3		M10 DIN 980	2	
4		AEV0006		1
5		AEV0004	1	1
6		SR844404 *GOLF VII SPORTVAN		1
7		AEV0009 *GOLF VII SPORTVAN		1
8		C6700D	1	1
9		C6700EV40	1+1	1+1
10		M10x40 DIN 933	4	4
11		M10x50 DIN 933	2	2
12		Ø10 DIN 6798	6	6
13		Ø10 DIN 9021	4	4
14		Ø12 DIN 9021	2	2

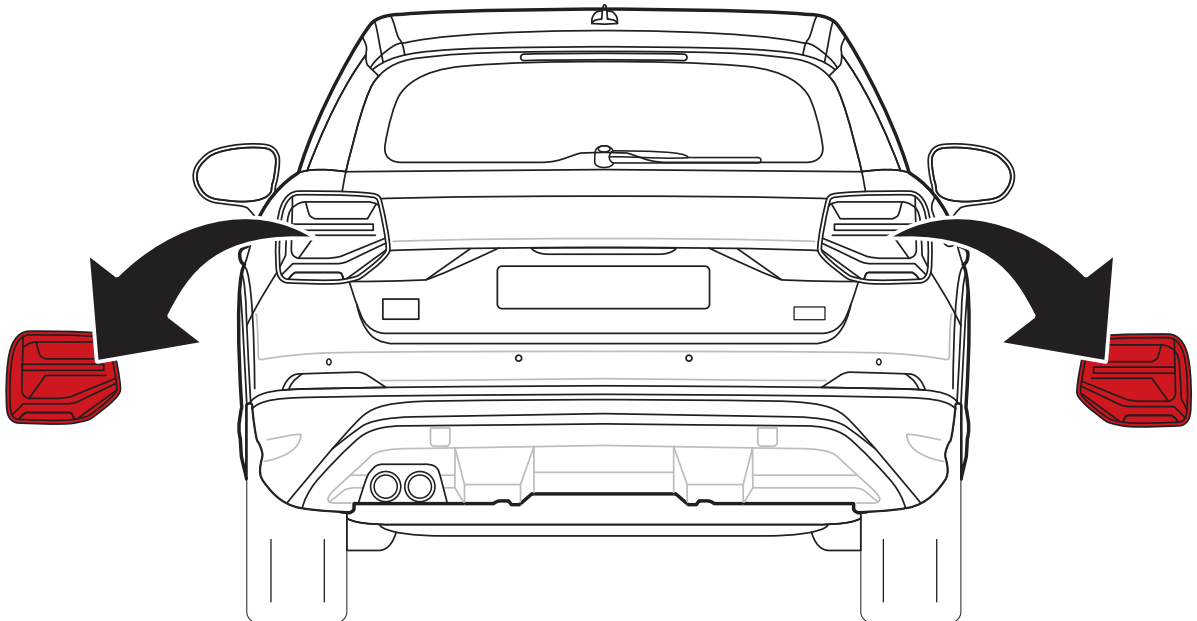
1



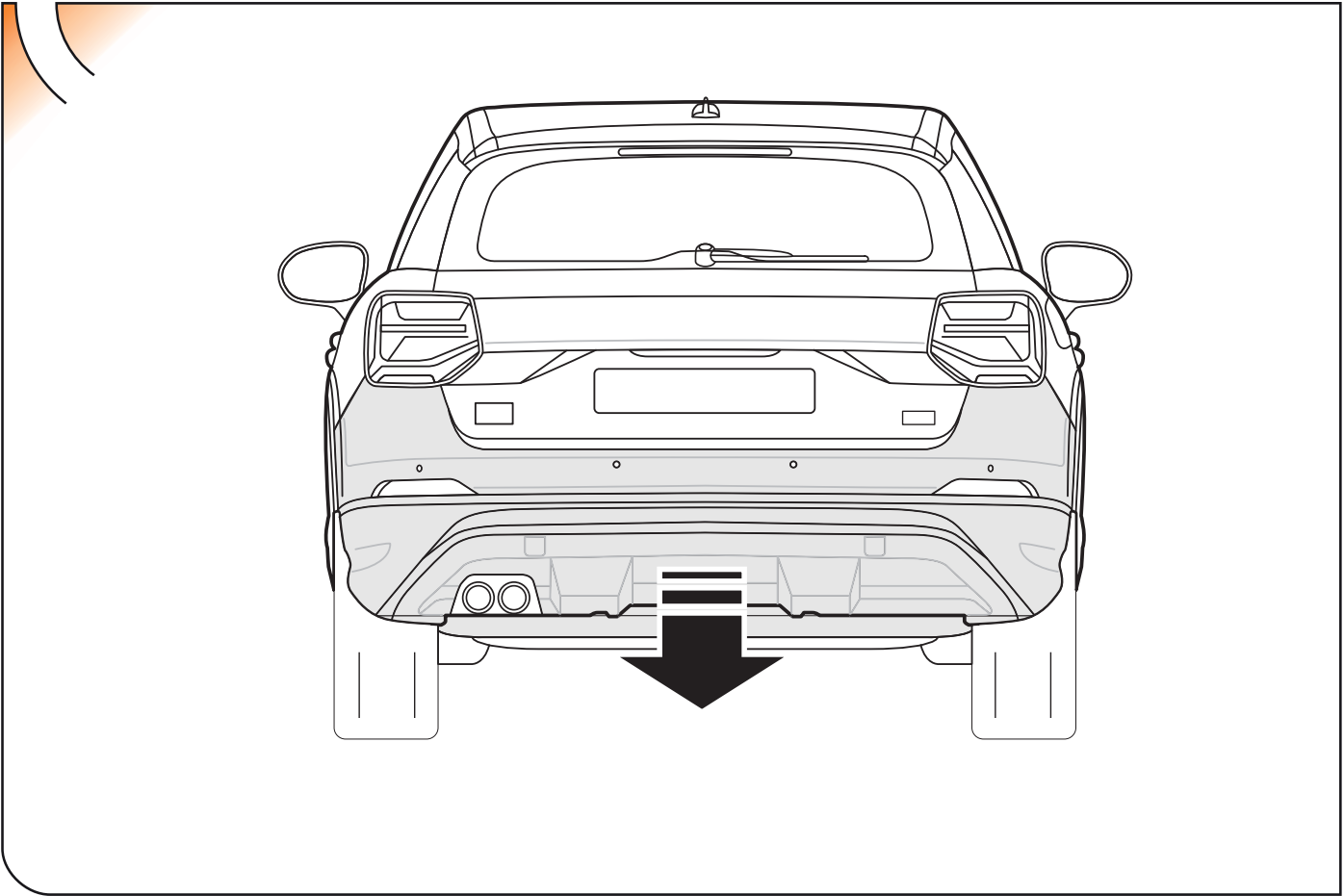
?



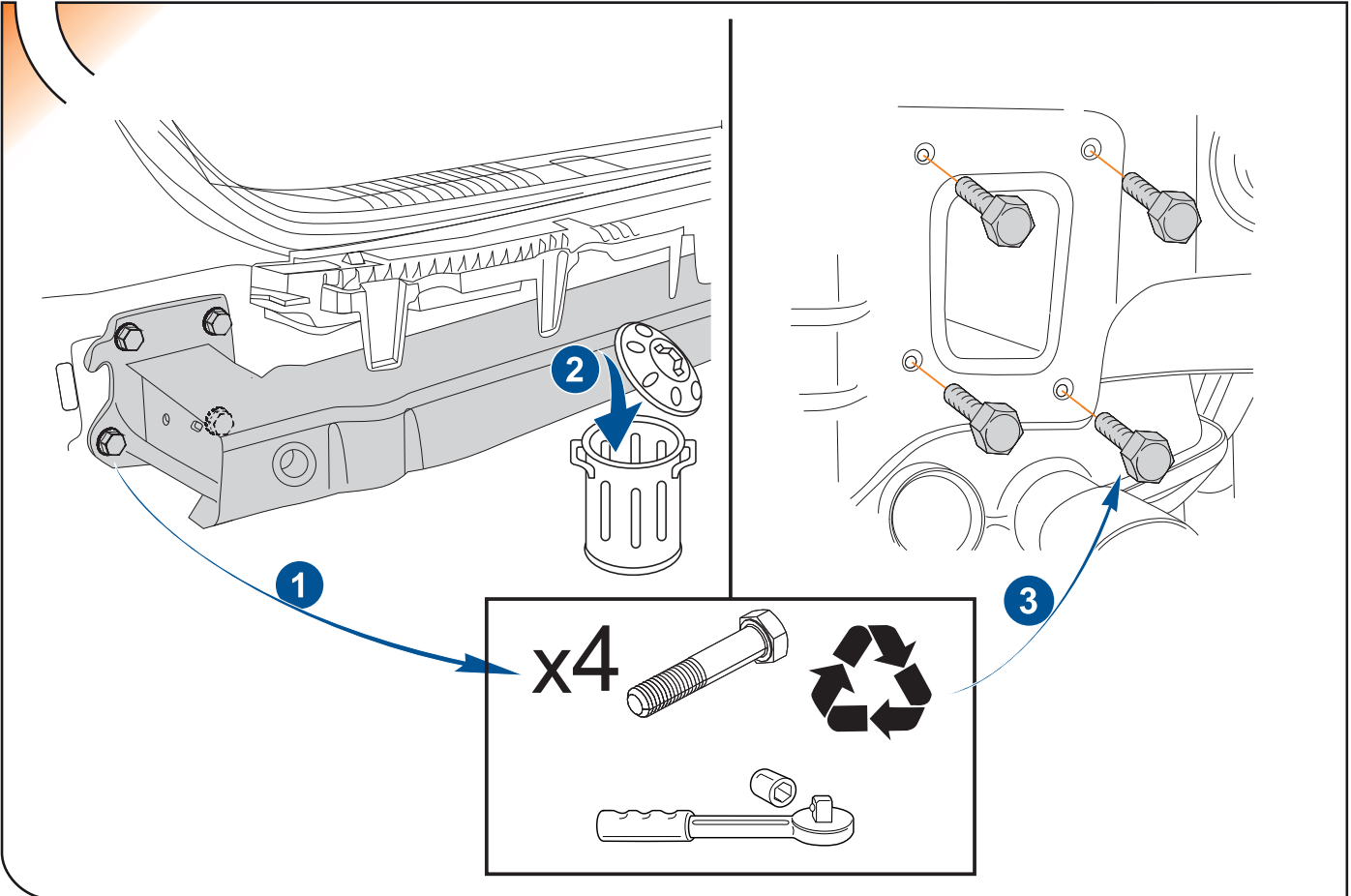
2



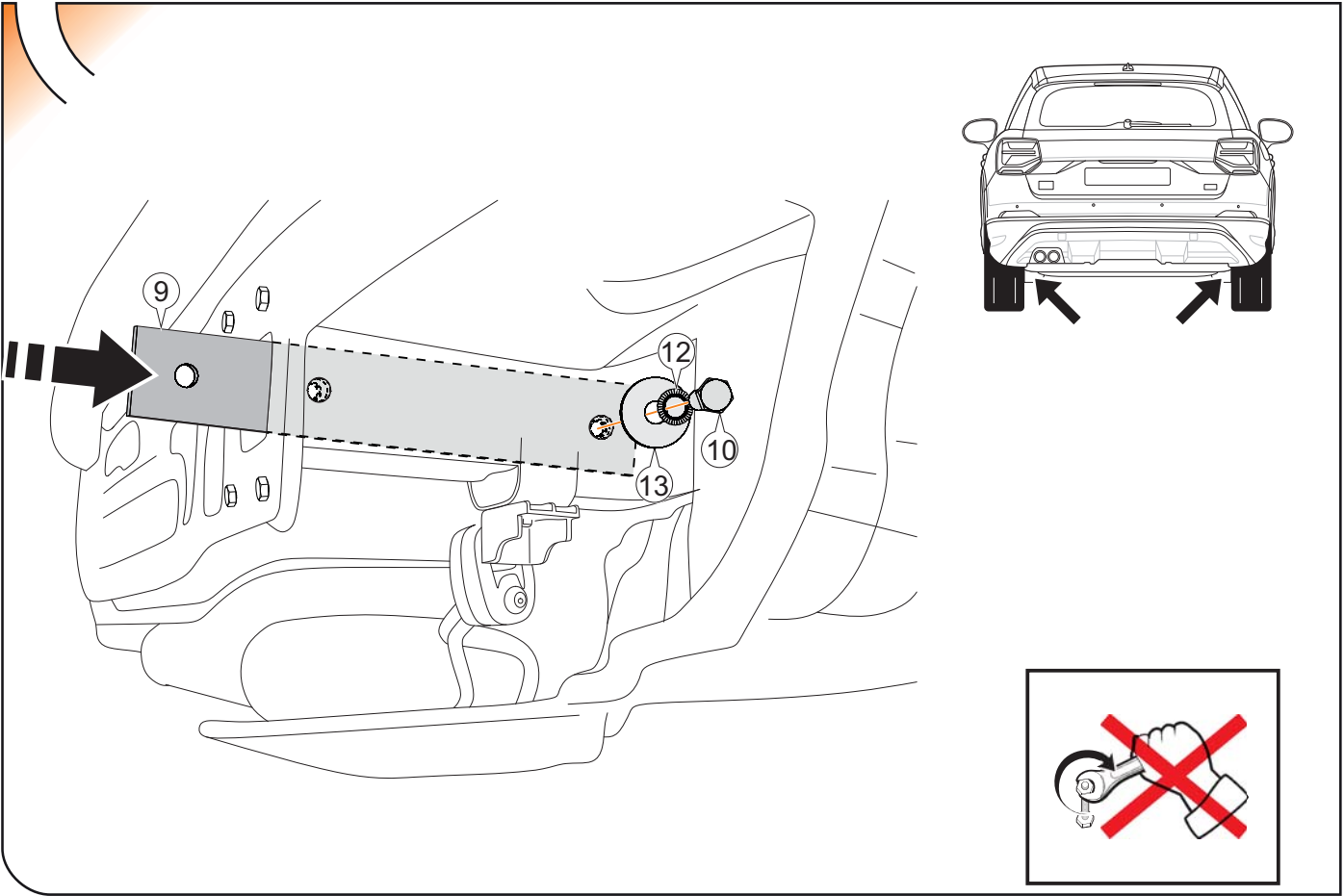
3



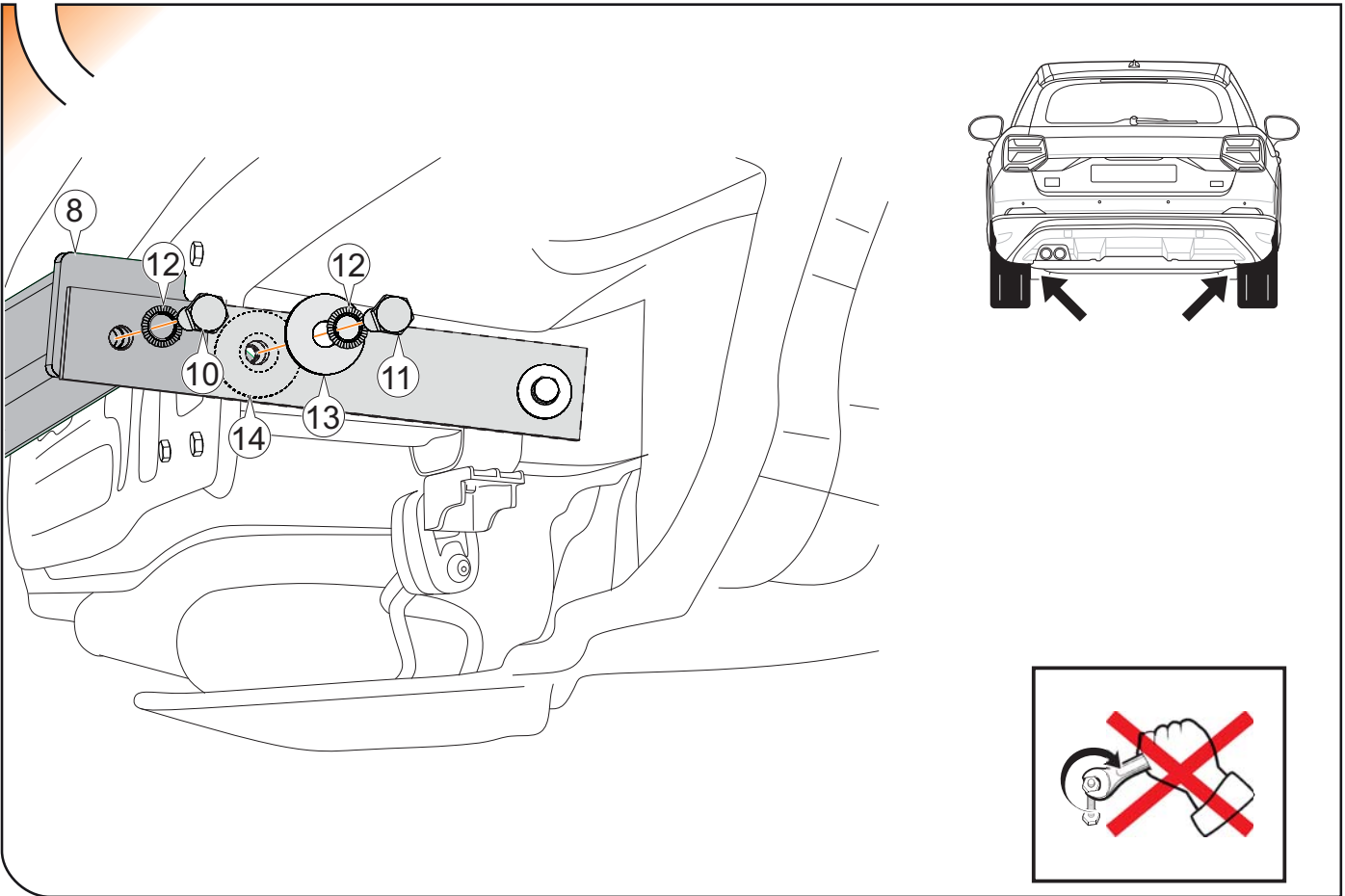
4



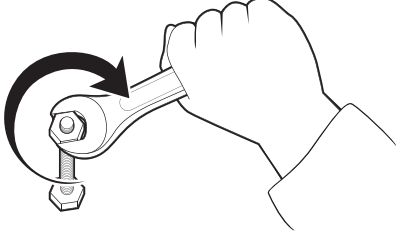
5




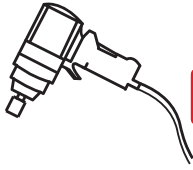

6



7



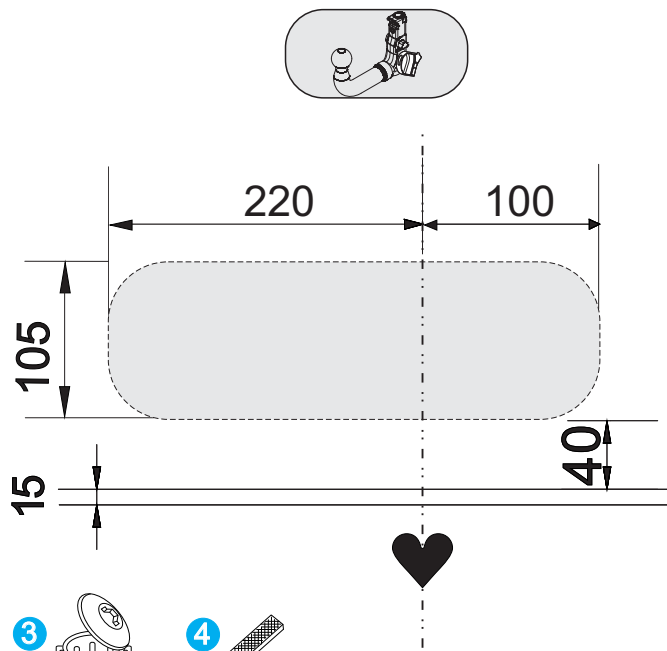
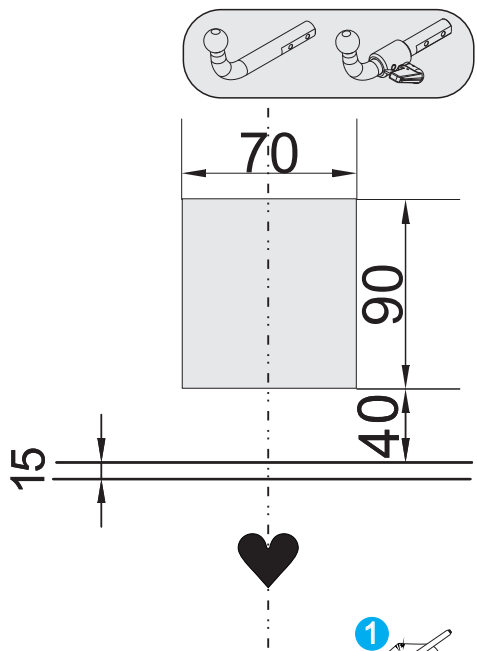
	M8	M10	M12	M14	M16
N/m	20	40	60	105	160


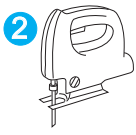

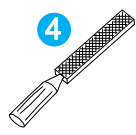



Nm

8

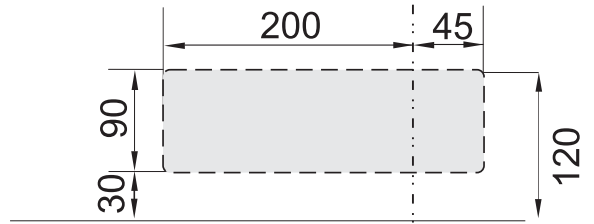
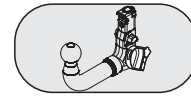
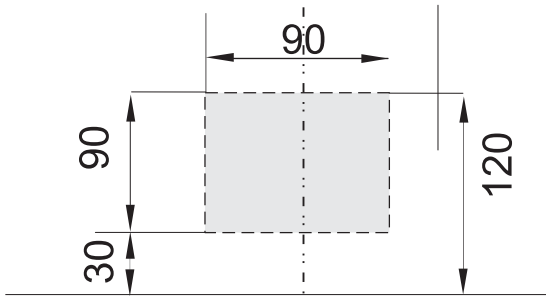
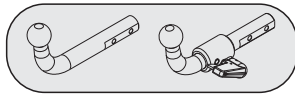
Vw. Golf V



- 1 
- 2 
- 3 
- 4 

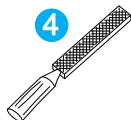
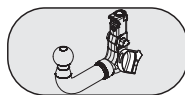
9

Vw Golf VII (2012-2014)



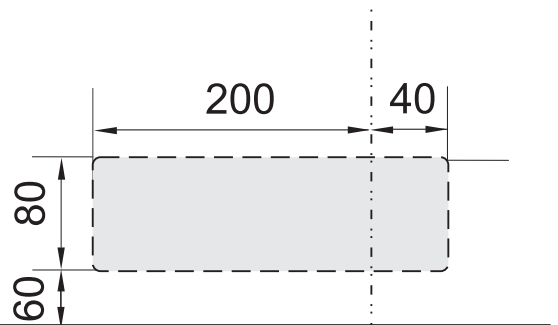
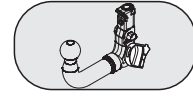
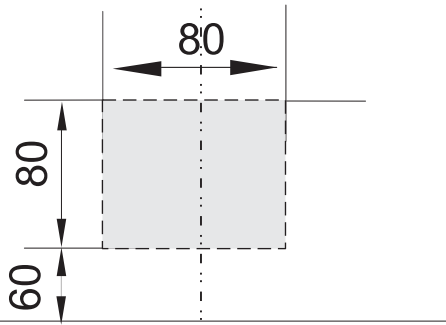
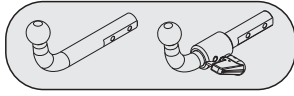
10

Vw Golf VII (2015-)



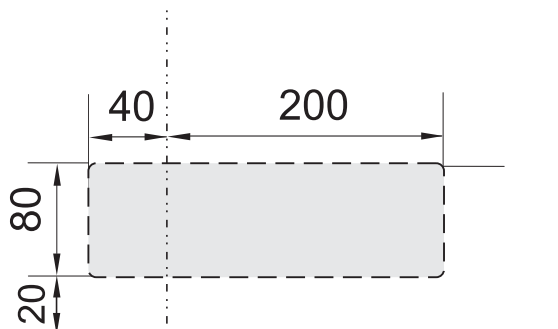
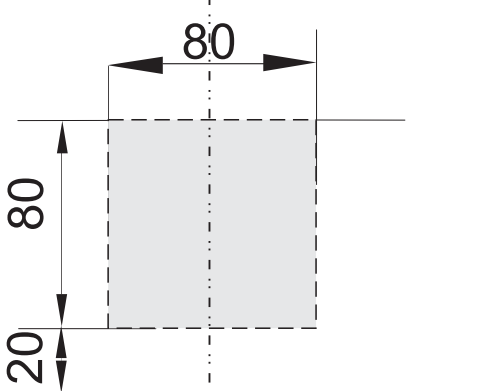
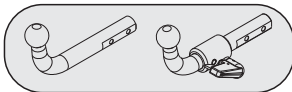
11

Seat León 5p



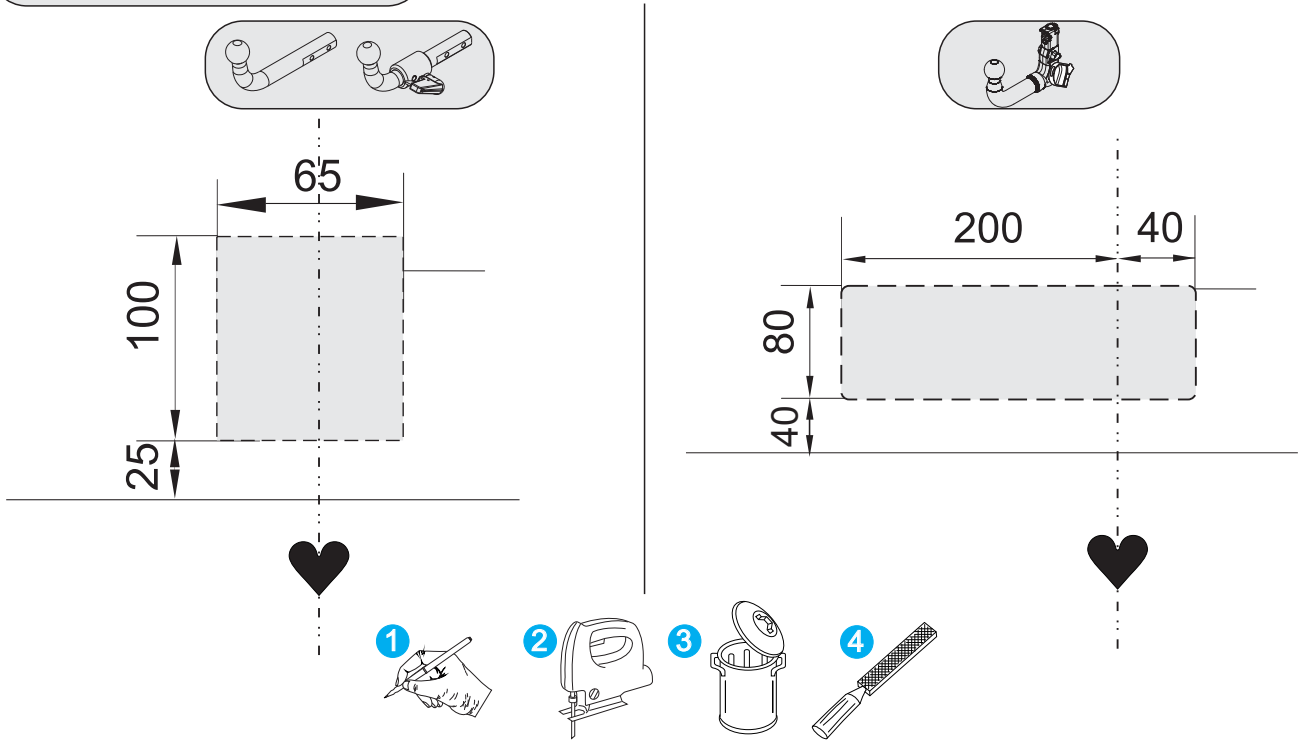
12

SEAT Leon ST / X-perience



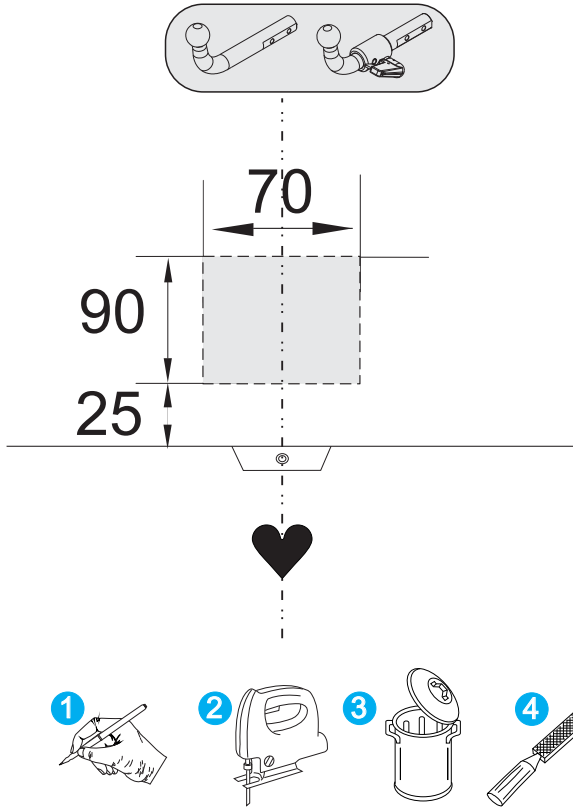
13

Seat León FR



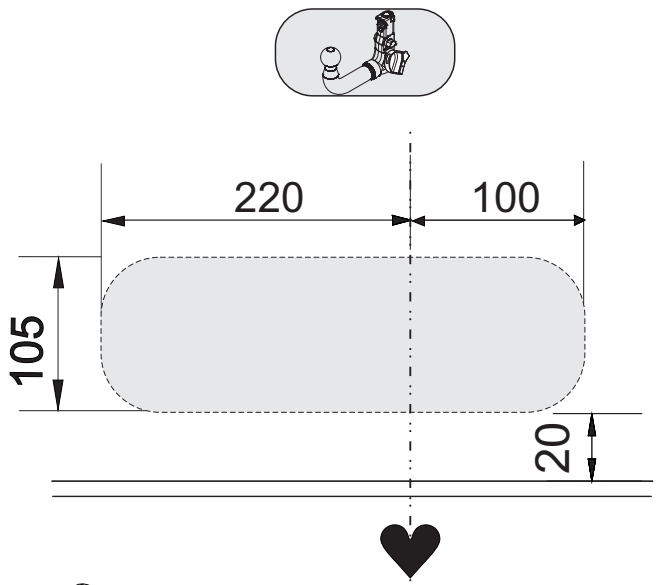
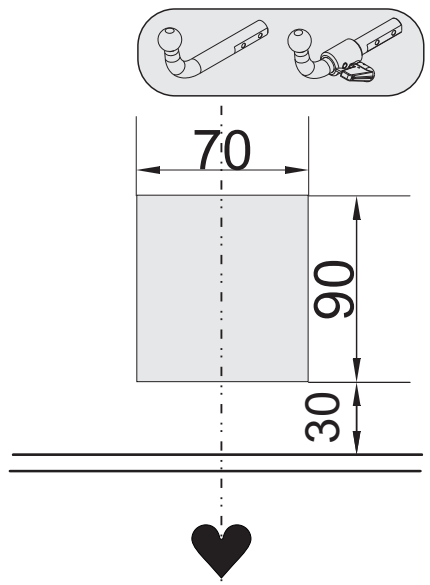
14

Sk Yeti



15

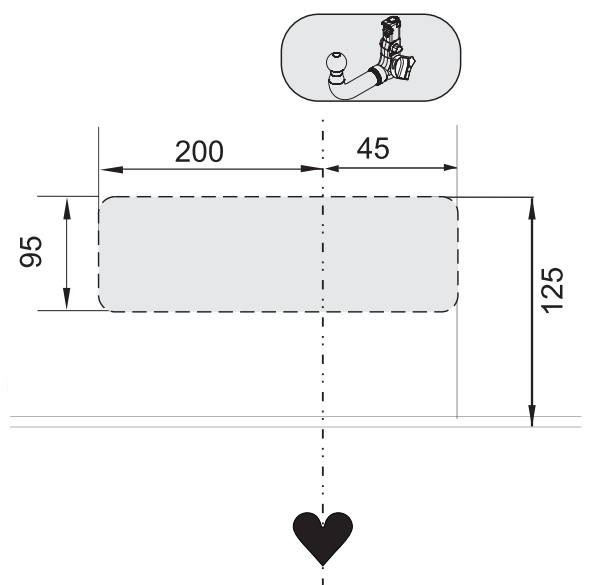
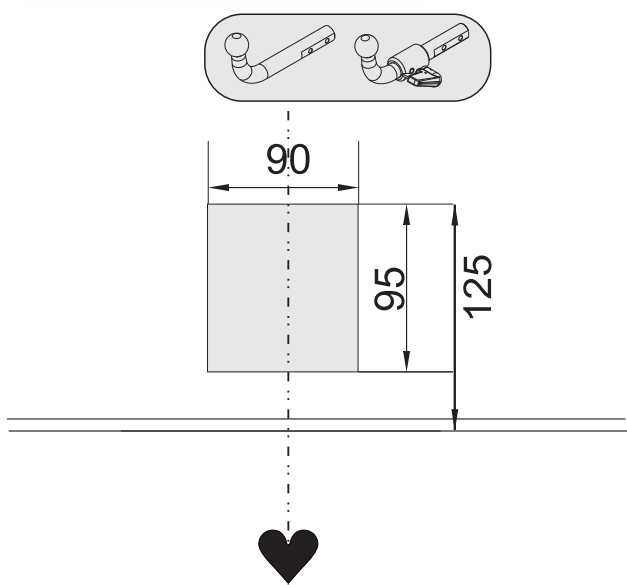
Audi A3 3P



- 1
- 2
- 3
- 4

16

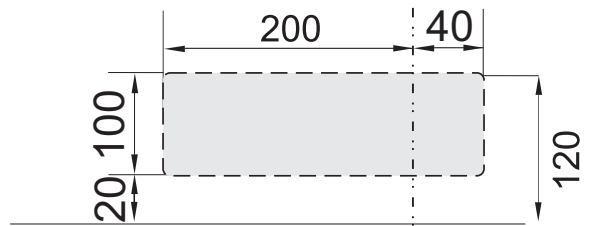
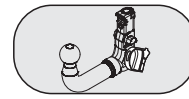
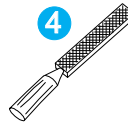
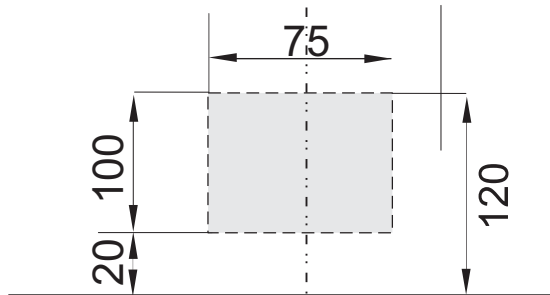
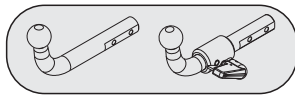
Audi A3 Cabrio



- 1
- 2
- 3
- 4

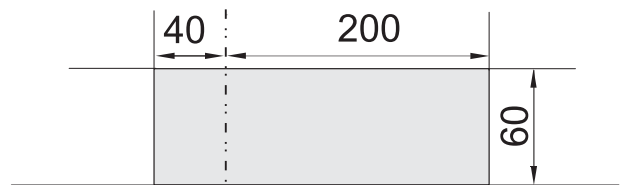
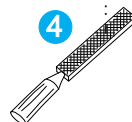
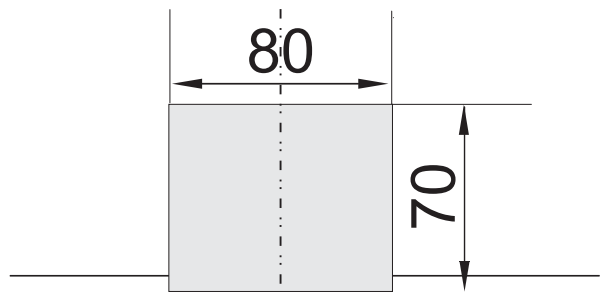
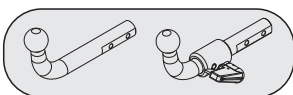
17

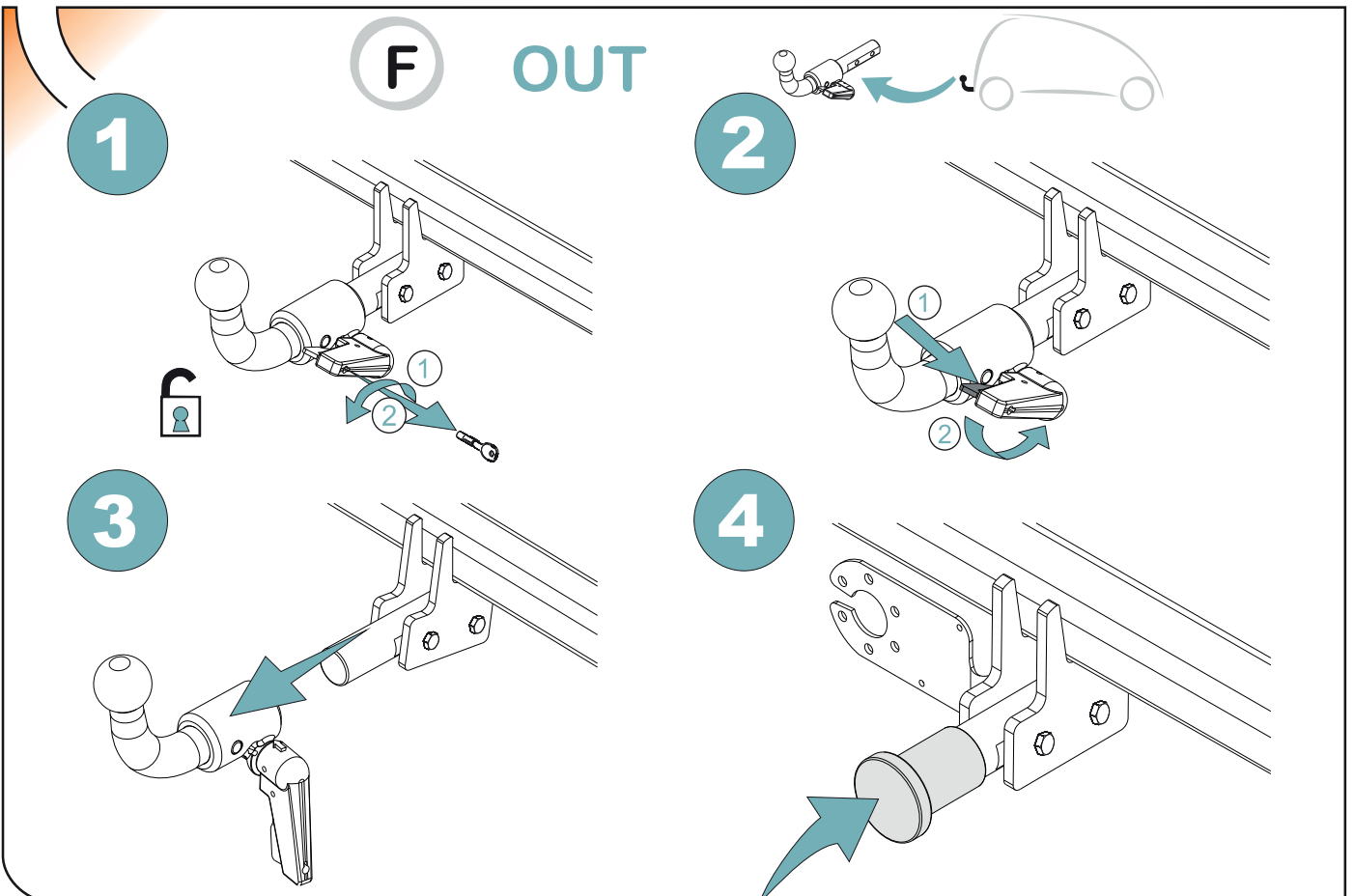
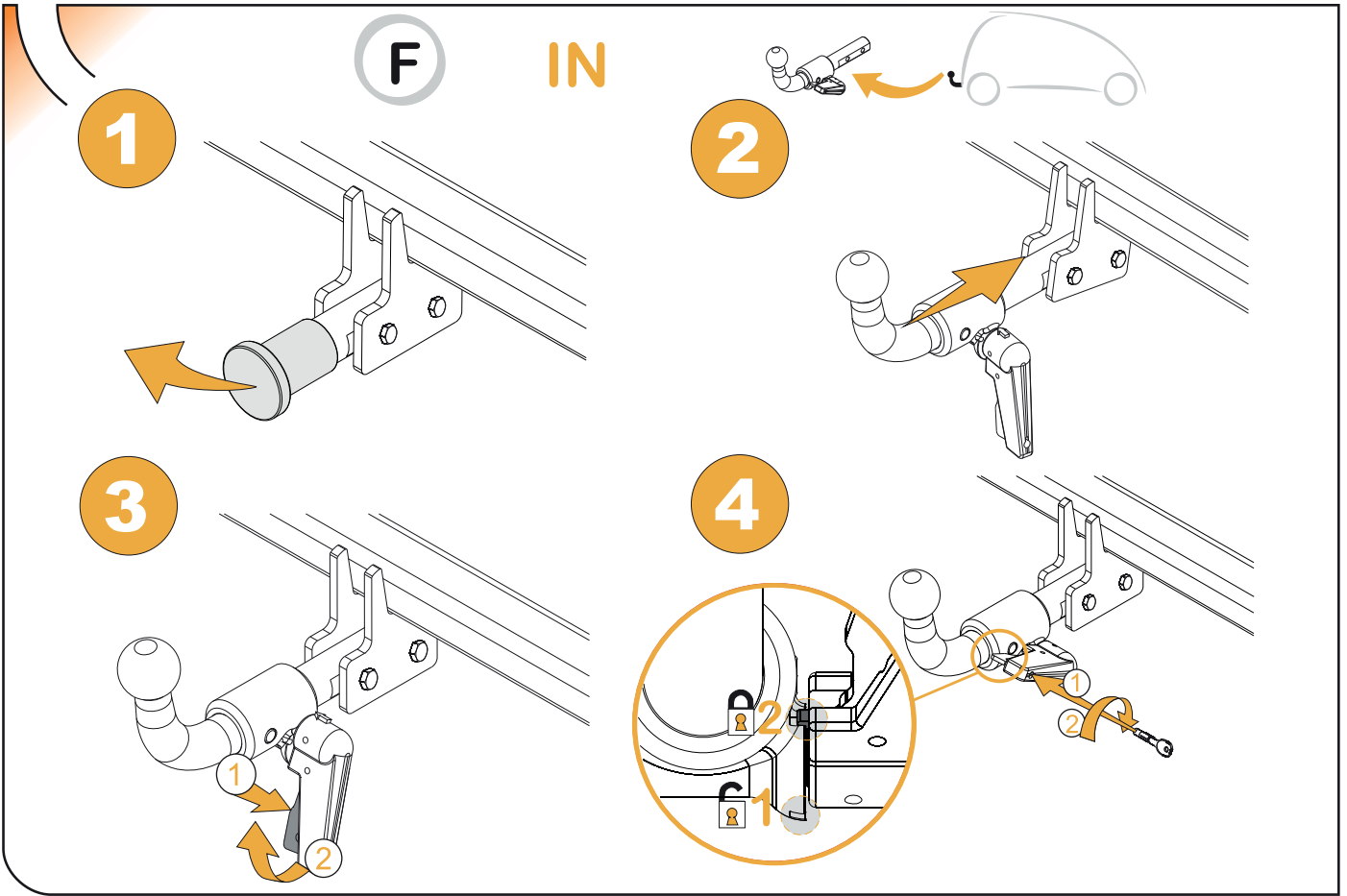
Vw Golf VI

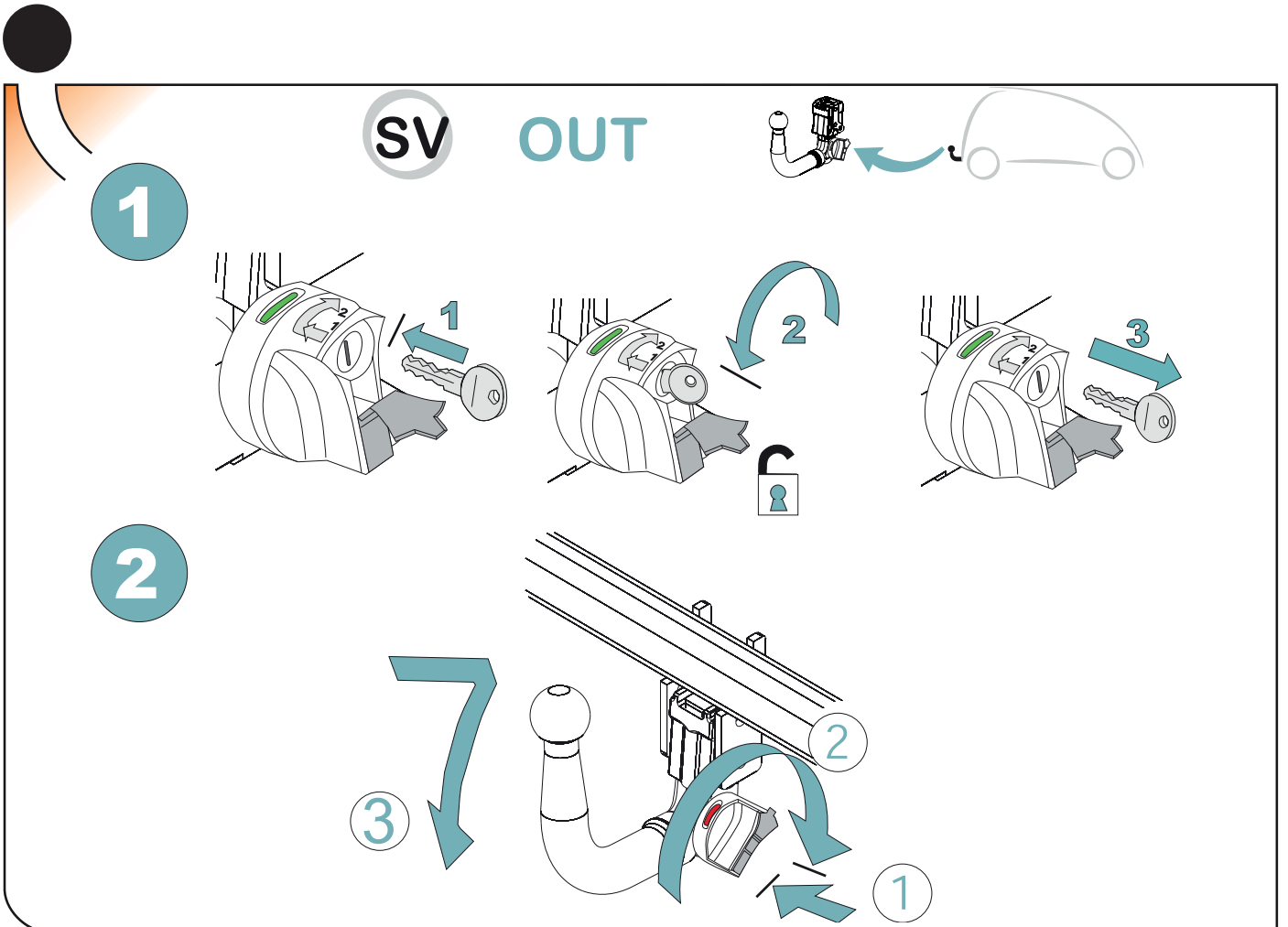
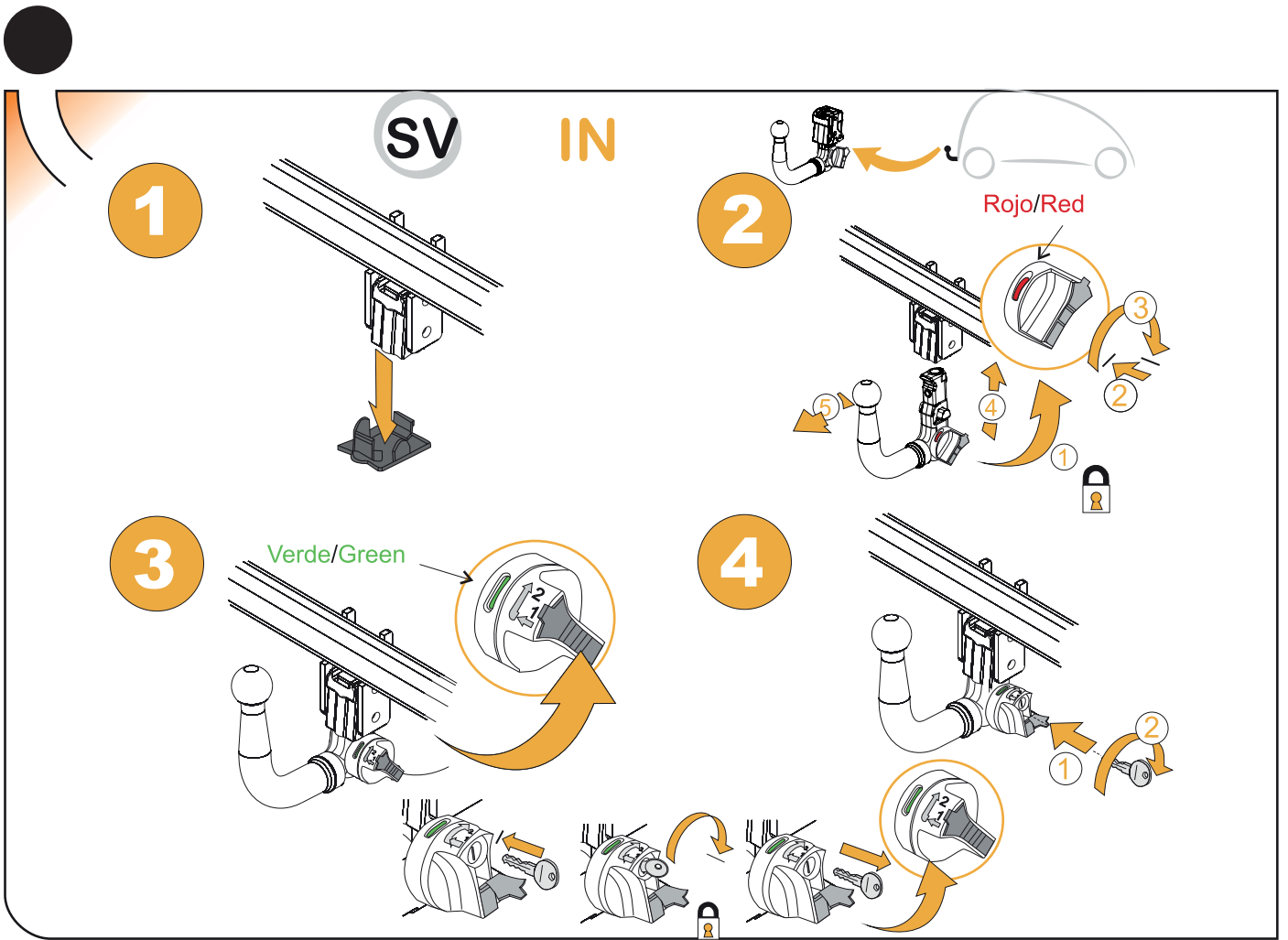


18

Vw Golf VII Sportvan







ANEXO III

CERTIFICADO DE TALLER

D. _____, expresamente autorizado por la _____
domiciliada en _____, teléfono _____, dedicada
a la actividad de _____ n° de Registro Industrial _____ y n° de registro
especial _____.

CERTIFICA

Que la mencionada empresa ha realizado la/s Reforma/s y asume la responsabilidad de la ejecución,
sobre el vehículo marca....., tipo.....
variante..... denominación comercial
matrícula y n° de bastidor, de acuerdo con:

- La normativa vigente en materia de reformas de vehículos.
- Las normas del fabricante del vehículo aplicables a la/s reforma/s llevadas a cabo en dicho vehículo.
- El proyecto descriptivo de la/s reforma/s, adjunto al expediente.

OBSERVACIONES: (2)

Tipificada/s con el código de reforma/s.....
Reforma consiste en:

COLOCACION DE ENGANCHE _____

n° de identificación / marca de homologación

Type :

Fecha:

Firma y sello:

Fdo:

(1) En el caso de que la reforma sea efectuada por el fabricante se indicará N/A.

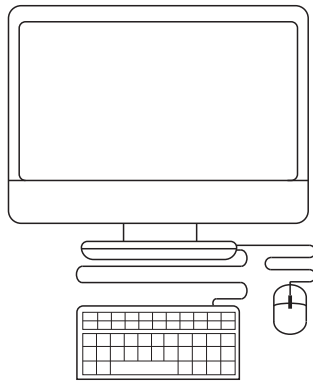
(2) Se debe especificar en este apartado OBSERVACIONES, la identificación de los equipos o sistemas modificados, garantizando que se cumple lo previsto en el artículo 6 del reglamento general de vehículos y, en su caso, en el artículo 5 del R. D. 1457/1986 de 10 de enero, por el que se regula la actividad industrial en talleres de vehículos automóviles, de equipos y sus componentes, modificado por 455/2010 de 16 de abril, por el que se modifica el R. D. 1457/1986 de 10 de enero por el que se regulan la actividad industrial y la prestación.

ES

1



2

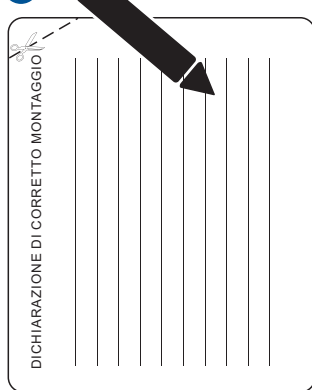


3



IT

1



2

