

Инструкция по установке

Chery Tiggo 4

(2019-2023, 2024-)











Chery Tiggo 4 Pro

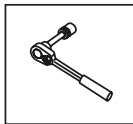
(2022-)

Арт.: F.0911.001

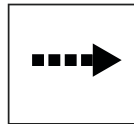


Тип шара - «А»

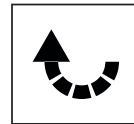
	 1500 kg	 75 kg	D = 8 kN				
$D \text{ (kN)} = \frac{\text{MAX kg} \times \text{MAX kg}}{\text{MAX kg} + \text{MAX kg}} \times 0,00981$ 	<table border="0"> <tr> <td data-bbox="975 1904 1326 2179"> Chery Tiggo 4 (2019-2023, 2024-) </td> <td data-bbox="1326 1904 1495 2179">  <input checked="" type="checkbox"/> </td> </tr> <tr> <td data-bbox="975 2004 1326 2179"> Chery Tiggo 4 Pro (2022-) </td> <td data-bbox="1326 2004 1495 2179">  <input checked="" type="checkbox"/> </td> </tr> </table>			Chery Tiggo 4 (2019-2023, 2024-)	 <input checked="" type="checkbox"/>	Chery Tiggo 4 Pro (2022-)	 <input checked="" type="checkbox"/>
Chery Tiggo 4 (2019-2023, 2024-)	 <input checked="" type="checkbox"/>						
Chery Tiggo 4 Pro (2022-)	 <input checked="" type="checkbox"/>						



Вкрутить/выкрутить используя инструмент



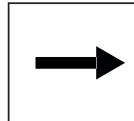
Движение



Поворот

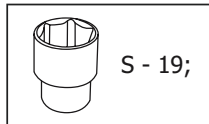
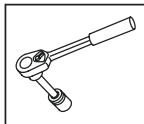


Вкрутить/выкрутить не затягивая

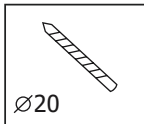
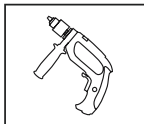
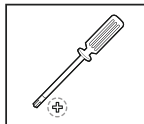


Расположение

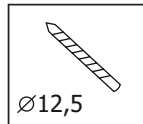
Используемый инструмент:



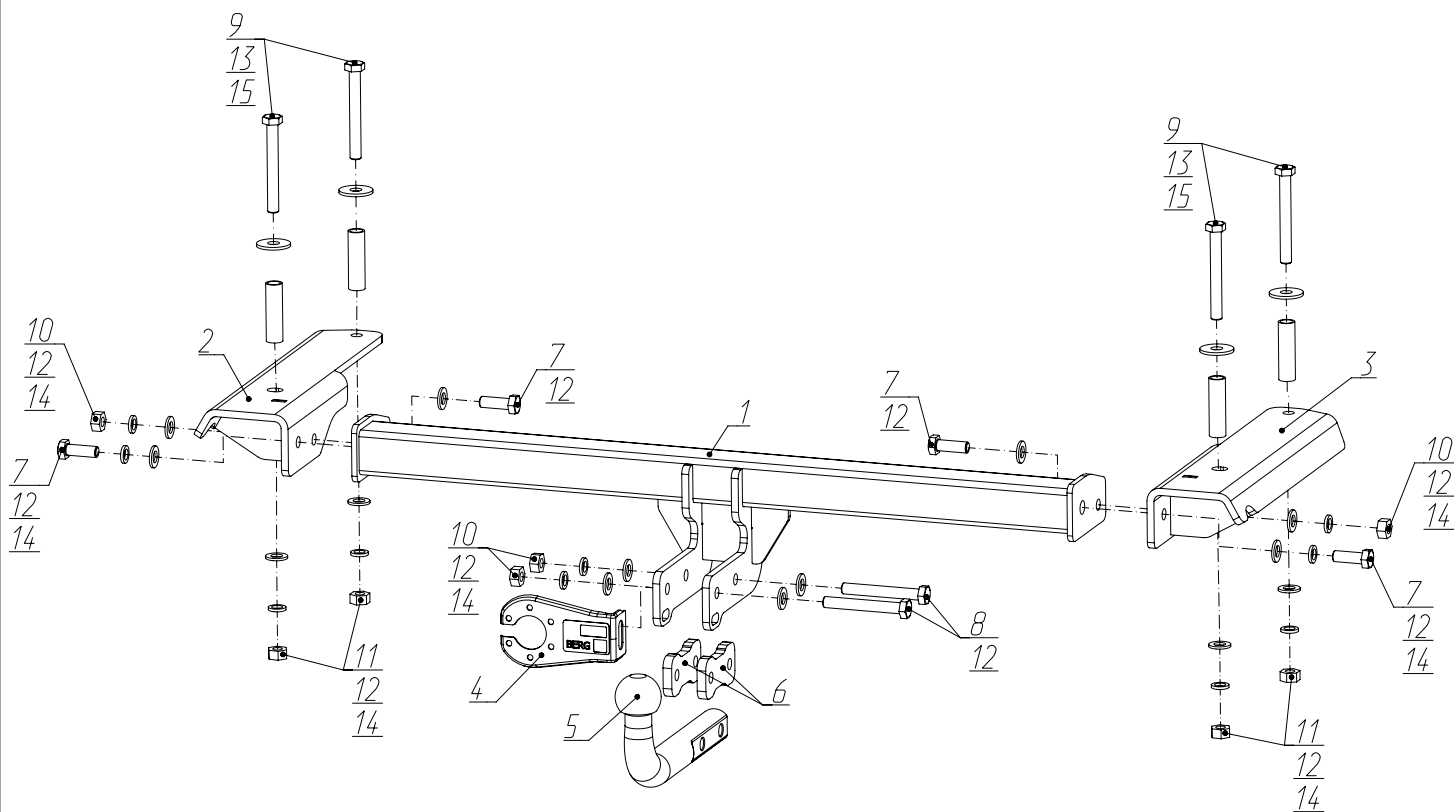
S - 19;

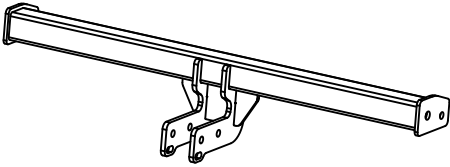
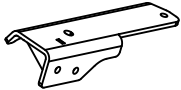
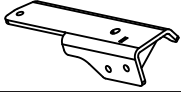
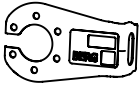
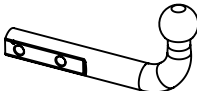
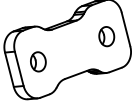
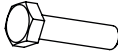
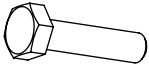
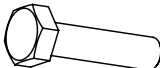

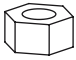






Ø20



Ø12,5



1	x1	Балка	
2	x1	Кронштейн левый	
3	x1	Кронштейн правый	
4	x1	Кронштейн под розетку	
5	x1	Крюк	
6	x2	Проставка	
7	x4	Болт M12x1,25x35	
8	x2	Болт M12x1,25x90	
9	x4	Болт M12x100	
10	x4	Гайка M12x1,25	
11	x4	Гайка M12	
12	x14	Шайба 12	
13	x4	Шайба 12 увел.	
14	x10	Шайба 12 пружинная	
15	x4	Втулка	



Демонтировать клипсы обшивки багажника.



В центре накладки выкрутить винт обшивки багажника.

3



Демонтировать центральную обшивку багажника.

4



Выкрутить винты крепления обшивки багажника.

5



Выкрутить винты крепления багажника и отогнуть обшивку с двух сторон.

6



Через отверстие в лонжероне просверлить пол багажника сверлом диаметром 12,5 мм. Со стороны багажника рассверлить это отверстие до диаметра 20 мм. С другой стороны аналогично.

7



Установить в рассверленные отверстия болты М12х100 (9) с шайбами 12 увел. (13) и втулками (15).

8



Вид болтов снизу.

9



Установить правый и левый кронштейн (3 и 2) с помощью гаек М12 (11), шайб 12 (12) и шайб 12 пружинных (14).

10



Выставить кронштейны параллельно лонжеронам. Просверлить через дальние отверстия кронштейнов пол багажника сверлом диаметром 12,5 мм.

11



Установить болты М12х100 (9) и шайбы 12 увел. (13) в дальние отверстия с двух сторон.

12



Отодвинуть не закрепленную часть кронштейна и установить снизу втулки (15) в дальние отверстия.

13



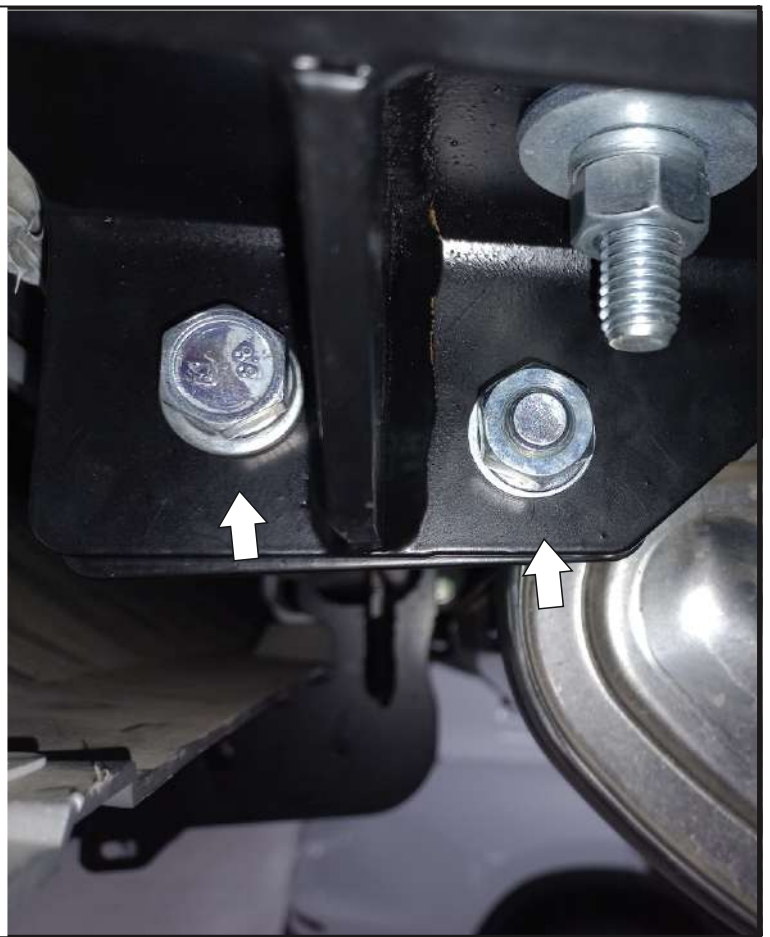
Закрепить правый и левый кронштейн (3 и 2) с помощью гаек М12 (11), шайб 12 (12) и шайб 12 пружинных (14).

14



К установленным кронштейнам закрепить балку (1) с помощью болтов М12х1,25х35 (7), шайб 12 (12), шайб 12 пружинных (14) и гаек М12х1,25 (10).

15



Затянуть все резьбовые соединения - сначала балку с кронштейнами, после кронштейны с лонжеронами. Моменты затяжки: M12= 81Нм.

16



Установить кронштейн под розетку (4) и крюк (5) с помощью болтов M12x1,25x90 (8), шайб 12 (12), шайб 12 пружинных (14) и гаек M12x1,25 (10).

17



Затянуть все резьбовые соединения. Моменты затяжки: M12=81Нм